



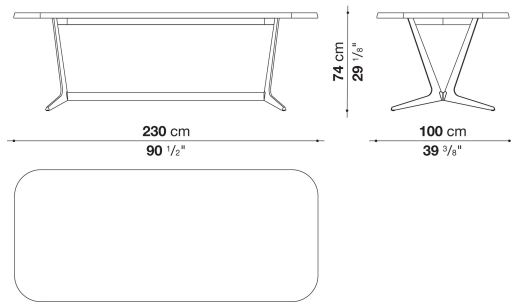
## TECHNICAL SPECIFICATIONS / 技術情報 :

天板	木質パーティクルボード 無垢化粧板 大理石
脚部および接合部	ダイキャストアルミニウム
上部横木	鋼材
下部横木	アルミニウム押出材
回転トレイ	板積層木材 大理石
回転トレイ構造	HPLラミネートパネル 硬球ベアリング アルミニウム
脚部先端	プラスチックメタル

Rectangular table cm 230

		Glossy	Oak	White oak rough cut	Natural wenge	Guatemala green marble	Marquinia Black Marble	Emperador marble	Calacatta white marble		
LXA1	230テーブル	1,749,000	1,731,400	1,969,000	1,969,000	2,277,000	2,355,100	2,641,100	2,780,800		

LXA1



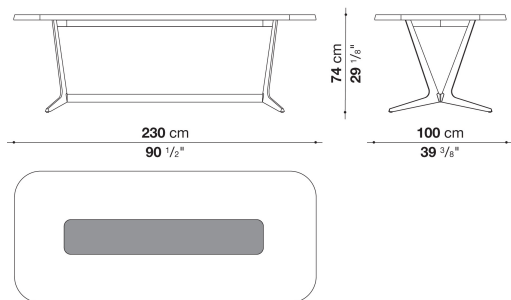
N.B. / 注意事項

天板：グロッシー18色、オーク（グレー0378G、ライト0374C、ブラック0381N）、ホワイトオークラフカット0354B、ナチュラルヴェング0414W、またはマーブル（グアテマラグリーン0182V、マルキニアブラック0185P、マットマルキニアブラック0955M、エンペラドール0183E、カラカッタホワイト0184P）よりお選びください。  
 脚部：アンバー塗装0137A、またはグラファイト塗装0252Gよりお選びください。

Rectangular table with section cm 230

		Guatemala green marble	Marquinia Black Marble	Emperador marble	Calacatta white marble						
LXA1BR	230セクションテーブル（オーク天板）	2,049,300	2,118,600	2,377,100	2,502,500						
LXA1BW	230セクションテーブル（ナチュラルヴェング天板）	2,095,500	2,167,000	2,429,900	2,556,400						

LXA1B



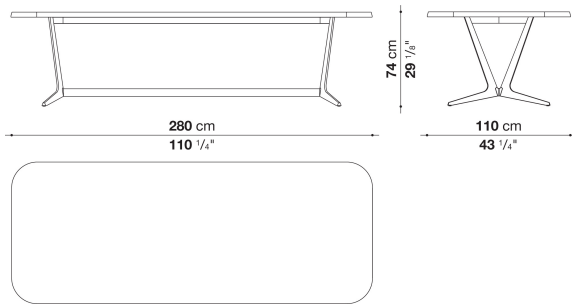
N.B. / 注意事項

天板：オーク（グレー0378G、ライト0374C、ブラック0381N）、またはナチュラルヴェング0414Wよりお選びください。  
 セクション：マーブル（グアテマラグリーン0182V、マルキニアブラック0185P、マットマルキニアブラック0955M、エンペラドール0183E、カラカッタホワイト0184P）よりお選びください。  
 脚部：アンバー塗装0137A、またはグラファイト塗装0252Gよりお選びください。

Rectangular table cm 280

		Glossy	Oak	White oak rough cut	Natural wenge	Guatemala green marble	Marquinia Black Marble	Emperador marble	Calacatta white marble		
LXA2	280テーブル	2,032,800	2,013,000	2,282,500	2,282,500	2,765,400	2,841,300	3,221,900	3,438,600		

LXA2



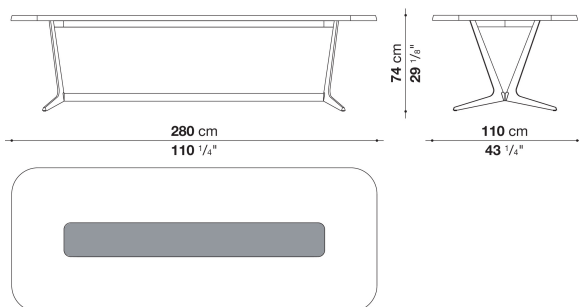
N.B. / 注意事項

天板: グロッシー18色、オーク ( グレー0378G、ライト0374C、ブラック0381N )、ホワイトオークラフカット0354B、ナチュラルヴェンゲ0414W、またはマーブル ( グアテマラグリーン0182V、マルキニアブラック0185P、マットマルキニアブラック0955M、エンペラドール0183E、カラカッタホワイト0184P ) よりお選びください。  
脚部: アンバー塗装0137A、またはグラフィイト塗装0252Gよりお選びください。

Rectangular table with section cm 280

		Guatemala green marble	Marquinia Black Marble	Emperador marble	Calacatta white marble						
LXA2BR	280セクションテーブル (オーク天板)	2,489,300	2,556,400	2,899,600	3,094,300						
LXA2BW	280セクションテーブル (ナチュラルヴェンゲ天板)	2,544,300	2,613,600	2,964,500	3,163,600						

LXA2B



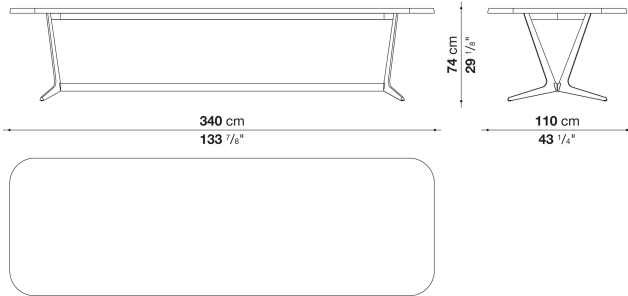
N.B. / 注意事項

天板: オーク ( グレー0378G、ライト0374C、ブラック0381N )、またはナチュラルヴェンゲ0414Wよりお選びください。  
セクション: マーブル ( グアテマラグリーン0182V、マルキニアブラック0185P、マットマルキニアブラック0955M、エンペラドール0183E、カラカッタホワイト0184P ) よりお選びください。  
脚部: アンバー塗装0137A、またはグラフィイト塗装0252Gよりお選びください。

Rectangular table cm 340

		Glossy	Oak	White oak rough cut	Natural wenge					
LXA3	340テーブル	2,249,500	2,227,500	2,508,000	2,508,000					

LXA3



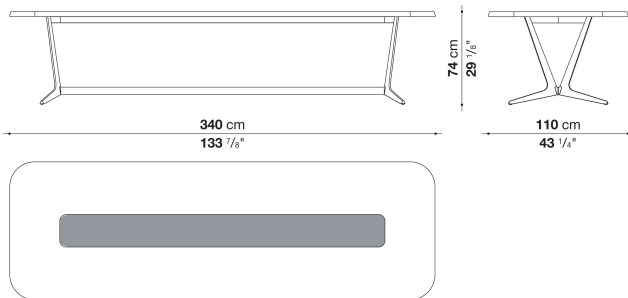
N.B. / 注意事項

天板：グロッシー18色、オーク（グレー0378G、ライト0374C、ブラック0381N）、ホワイトオークラフカット0354B、ナチュラルワエンゲ0414Wよりお選びください。  
脚部：アンバー塗装0137A、またはグラファイト塗装0252Gよりお選びください。

Rectangular table with section cm 340

		Guatemala green marble	Marquinia Black Marble	Emperador marble	Calacatta white marble					
LXA3BR	340セクションテーブル (オーク天板)	2,977,700	2,997,500	3,077,800	3,140,500					
LXA3BW	340セクションテーブル (ナチュラルワエンゲ天板)	3,259,300	3,276,900	3,358,300	3,421,000					

LXA3B



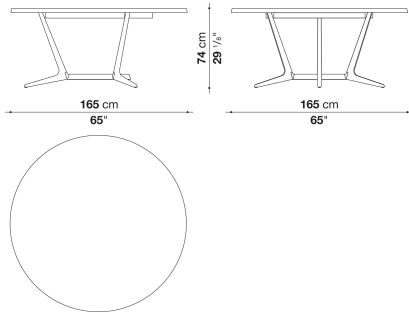
N.B. / 注意事項

天板：オーク（グレー0378G、ライト0374C、ブラック0381N）、またはナチュラルワエンゲ0414Wよりお選びください。  
セクション：マーブル（グアテマラグリーン0182V、マルキニアブラック0185P、マットマルキニアブラック0955M、エンペラドール0183E、カラカッタホワイト0184P）よりお選びください。  
脚部：アンバー塗装0137A、またはグラファイト塗装0252Gよりお選びください。

Round table cm φ165

		Glossy	Oak	White oak rough cut	Natural wenge	Guatemala green marble	Marquinia Black Marble	Emperador marble	Calacatta white marble		
LXA11	165テーブル	1,956,900	1,938,200	2,152,700	2,152,700	2,613,600	2,690,600	2,745,600	3,207,600		

LXA11



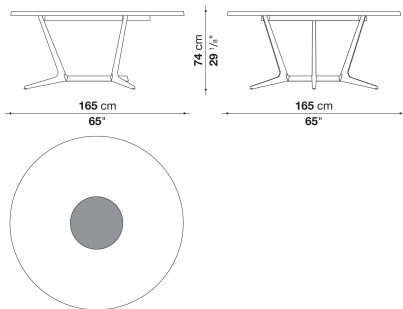
N.B. / 注意事項

天板：グロッキー18色、オーク（グレー0378G、ライト0374C、ブラック0381N）、ホワイトオークラフカット0354B、ナチュラルヴェンゲ0414W、または、マーブル（グアテマラグリーン0182V、マルキニアブラック0185P、マットマルキニアブラック0955M、エンペラドール0183E、カラカッタホワイト0184P）よりお選びください。  
 脚部：アンバー塗装0137A、またはグラファイト塗装0252Gよりお選びください。

Round table with section cm φ165

		Guatemala green marble	Marquinia Black Marble	Emperador marble	Calacatta white marble	Sahara noir marble					
LXA11BR	165セクションテーブル（オーク天板）	2,154,900	2,207,700	2,249,500	2,587,200	2,667,500					
LXA11BW	165セクションテーブル（ナチュラルヴェンゲ天板）	2,247,300	2,314,400	2,360,600	2,758,800	2,813,800					

LXA11B



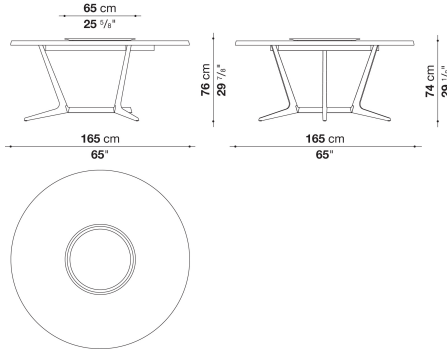
N.B. / 注意事項

天板：オーク（グレー0378G、ライト0374C、ブラック0381N）、またはナチュラルヴェンゲ0414Wよりお選びください。  
 セクション：マーブル（グアテマラグリーン0182V、マルキニアブラック0185P、マットマルキニアブラック0955M、エンペラドール0183E、カラカッタホワイト0184P、サハラノール0940S）よりお選びください。  
 脚部：アンバー塗装0137A、またはグラファイト塗装0252Gよりお選びください。

Round table suitable for swivel tray cm φ165

		Glossy	Oak	White oak rough cut	Natural wenge	Guatemala green marble	Marquinia Black Marble	Emperador marble	Calacatta white marble	Sahara noir marble	
LXA11G	165回転台テーブル	2,041,600	2,021,800	2,235,200	2,235,200	2,725,800	2,814,900	2,857,800	3,320,900		
LXA7V	回転台φ65		282,700	311,300	311,300	410,300	420,200	478,500	513,700	632,500	

LXA11G



N.B. / 注意事項

LXA11G

天板：グロッシー18色、オーク（グレー0378G、ライト0374C、ブラック0381N）、ホワイトオークラフカット0354B、ナチュラルヴェンゲ0414W、またはマーブル（グアテマラグリーン0182V、マルキニアブラック0185P、マットマルキニアブラック0955M、エンペラドール0183E、カラカッタホワイト0184P）よりお選びください。  
脚部：アンバー塗装0137A、またはグラファイト塗装0252Gよりお選びください。

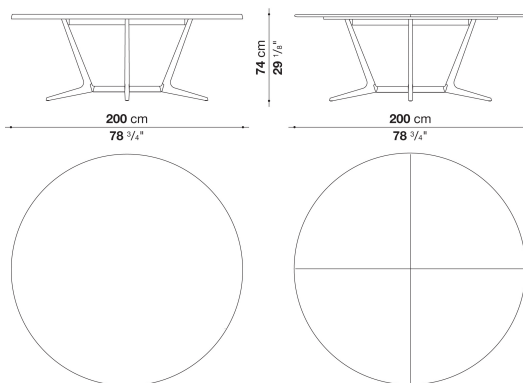
LXA7V

回転台：オーク（グレー0378G、ライト0374C、ブラック0381N）、ホワイトオークラフカット0354B、ナチュラルヴェンゲ0414W、またはマーブル（グアテマラグリーン0182V、マルキニアブラック0185P、マットマルキニアブラック0955M、エンペラドール0183E、カラカッタホワイト0184P、サハラノワール0940S）よりお選びください。

Round table cm φ200

		Oak	White oak rough cut	Natural wenge	Guatemala green marble	Marquinia Black Marble	Emperador marble	Calacatta white marble	Sahara noir marble	
LXA12	200テーブル	2,318,800	2,568,500	2,568,500	3,785,100	3,971,000	4,005,100	4,145,900	4,391,200	

LXA12



N.B. / 注意事項

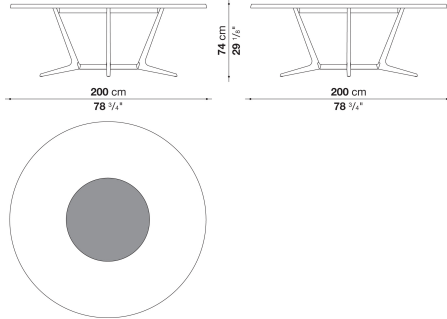
天板：オーク（グレー0378G、ライト0374C、ブラック0381N）、ホワイトオークラフカット0354B、ナチュラルヴェンゲ0414W、または、マーブル（グアテマラグリーン0182V、マルキニアブラック0185P、マットマルキニアブラック0955M、エンペラドール0183E、カラカッタホワイト0184P、サハラノワール0940S）よりお選びください。  
脚部：アンバー塗装0137A、またはグラファイト塗装0252Gよりお選びください。

※マーブル天板は、4分割となります。

Round table with section cm φ200

		Guatemala green marble	Marquinia Black Marble	Emperador marble	Calacatta white marble	Sahara noir marble				
LXA12BR	200セクションテーブル ( オーク天板 )	3,298,900	3,462,800	3,492,500	3,616,800	3,694,900				
LXA12BW	200セクションテーブル ( ナチュラルウエング天板 )	3,686,100	3,709,200	3,755,400	3,788,400	3,919,300				

LXA12B



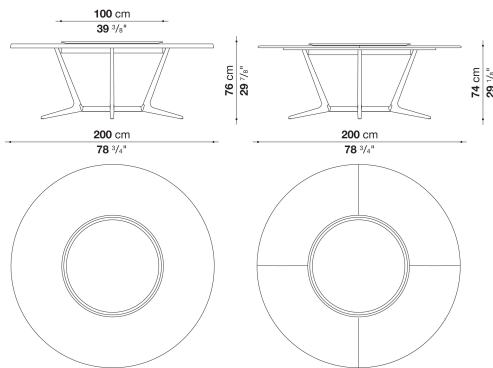
N.B. / 注意事項

天板：オーク ( グレー0378G、ライト0374C、ブラック0381N )、またはナチュラルウエング0414Wよりお選びください。  
 セクション：マール ( グアテマラグリーン0182V、マルキニアブラック0185P、マットマルキニアブラック0955M、エンペラドール0183E、カラカッタホワイト0184P、サハラノール0940S ) よりお選びください。  
 脚部：アンバー塗装0137A、またはグラファイト塗装0252Gよりお選びください。

Round table suitable for swivel tray cm φ200

		Oak	White oak rough cut	Natural wenge	Guatemala green marble	Marquinia Black Marble	Emperador marble	Calacatta white marble	Sahara noir marble	
LXA12G	200回転台テーブル	2,615,800	2,887,500	2,887,500	3,908,300	4,101,900	4,140,400	4,733,300	5,776,100	
LXA10V	回転台φ100	366,300	386,100	386,100	788,700	796,400	913,000	1,018,600	1,252,900	

LXA12G



N.B. / 注意事項

LXA12G  
 天板：オーク ( グレー0378G、ライト0374C、ブラック0381N )、ホワイトオークラフカット0354B、ナチュラルウエング0414W、または、マール ( グアテマラグリーン0182V、マルキニアブラック0185P、マットマルキニアブラック0955M、エンペラドール0183E、カラカッタホワイト0184P、サハラノール0940S ) よりお選びください。  
 脚部：アンバー塗装0137A、またはグラファイト塗装0252Gよりお選びください。

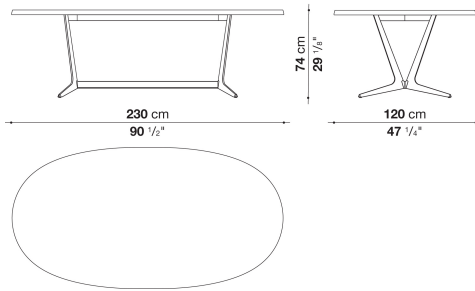
LXA10V  
 回転台：オーク ( グレー0378G、ライト0374C、ブラック0381N )、ホワイトオークラフカット0354B、ナチュラルウエング0414W、またはマール ( グアテマラグリーン0182V、マルキニアブラック0185P、マットマルキニアブラック0955M、エンペラドール0183E、カラカッタホワイト0184P、サハラノール0940S ) よりお選びください。

※マール天板は、4分割となります。

Oval table cm 230

		Glossy	Oak	White oak rough cut	Natural wenge	Guatemala green marble	Marquinia Black Marble	Emperador marble	Calacatta white marble		
LXA5	230 テーブル	2,227,500	2,198,900	2,451,900	2,451,900	2,531,100	2,598,200	2,669,700	3,447,400		

LXA5



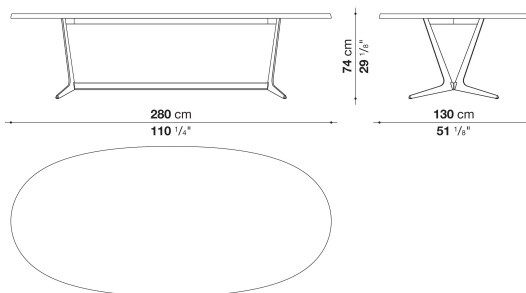
N.B. / 注意事項

天板 : グロッシー18色、オーク ( グレー0378G、ライト0374C、ブラック0381N )、ホワイトオークラフカット0354B、ナチュラルヴェング0414W、または、マーブル ( グアテマラグリーン0182V、マルキニアブラック0185P、マットマルキニアブラック0955M、エンペラドール0183E、カラカッタホワイト0184P ) よりお選びください。  
 脚部 : アンバー塗装0137A、またはグラファイト塗装0252Gよりお選びください。

Oval table cm 280

		Glossy	Oak	White oak rough cut	Natural wenge	Guatemala green marble	Marquinia Black Marble	Emperador marble	Calacatta white marble		
LXA6	280 テーブル	2,487,100	2,484,900	2,704,900	2,704,900	3,045,900	3,102,000	3,212,000	4,274,600		

LXA6



N.B. / 注意事項

天板 : グロッシー18色、オーク ( グレー0378G、ライト0374C、ブラック0381N )、ホワイトオークラフカット0354B、ナチュラルヴェング0414W、または、マーブル ( グアテマラグリーン0182V、マルキニアブラック0185P、マットマルキニアブラック0955M、エンペラドール0183E、カラカッタホワイト0184P ) よりお選びください。  
 脚部 : アンバー塗装0137A、またはグラファイト塗装0252Gよりお選びください。