



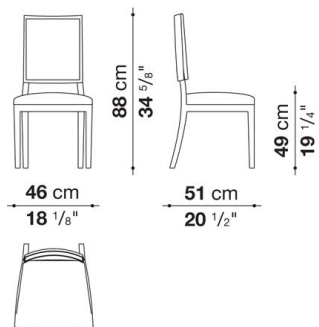
## TECHNICAL SPECIFICATIONS / 技術情報 :

座面	積層合板 成形ポリウレタン
フレーム	無垢木材
フレーム仕上	( グレーオーク ブラッシュドライトオーク ブラッシュドブラックオーク )
脚部先端	プラスチック素材
表面張地(2013_A)	ファブリックまたは天然皮革
表面張地(2014_A)	ファブリック 天然皮革または、ストロー

Chair with upholstered back cm 46

		B (ファブリック)	A (ファブリック)	E (ファブリック)	S (ファブリック)	L (ファブリック)	D (ファブリック)	BETA (レザー)	ALFA GAMMA (レザー)	K (レザー)
2013_A	チェア、張地バック	350,900	353,100	357,500	363,000	386,100	386,100	386,100	435,600	469,700

2013\_A



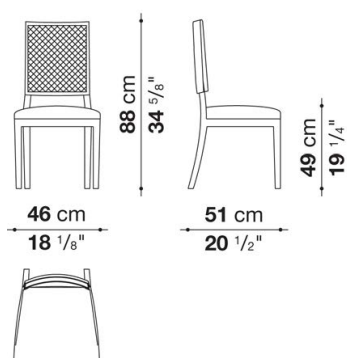
N.B. / 注意事項

フレーム：オーク（グレー0378G、ライト0374C、ブラック0381N）よりお選びください。

Chair with straw back cm 46

		B (ファブリック)	A (ファブリック)	E (ファブリック)	S (ファブリック)	L (ファブリック)	D (ファブリック)	BETA (レザー)	ALFA GAMMA (レザー)	K (レザー)
2014_A	チェア、ストローバック	353,100	356,400	361,900	366,300	377,300	377,300	377,300	390,500	407,000

2014\_A



N.B. / 注意事項

フレーム：オーク（グレー0378G、ライト0374C、ブラック0381N）よりお選びください。  
\* シートバック部の籐編み込み部分は、フレームと同色となります。