



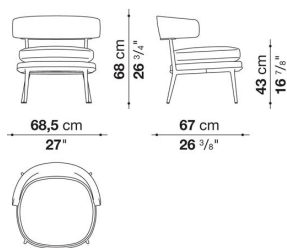
## TECHNICAL SPECIFICATIONS / 技術情報 :

内部構造	鋼管及び成形鋼材
内部構造充填材	Bayfit®(バイエル社製)低温成形発泡ポリウレタン、ポリエステルファイバーカバー
座面クッション充填材(SCA69)	密度の異なる成形ポリウレタン、羽毛、ポリエステルファイバー
シエル	ポリプロピレン
サポートフレーム	アルミニウム合金
脚部先端	プラスチック素材
表面張地	ファブリックまたは天然皮革

Armchair cm 68,5

		B (ファブリック)	A (ファブリック)	E (ファブリック)	S (ファブリック)	L (ファブリック)	D (ファブリック)	M (ファブリック)	ALFA GAMMA (レザー)	K (レザー)
SCA69	ラウンジチェア	712,800	722,700	739,200	750,200	778,800	796,400	827,200	847,000	950,400

SCA69



N.B. / 注意事項

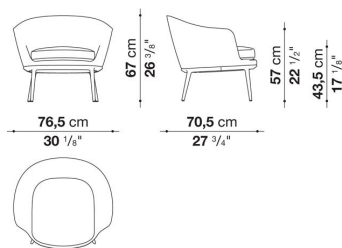
脚部：アンバー塗装0137A、またはグラファイト塗装0252Gよりお選びください。

※レザークランクは、KASIA,KOTOよりお選びください。

Armchair with low back cm 76,5

		B (ファブリック)	A (ファブリック)	E (ファブリック)	S (ファブリック)	L (ファブリック)	D (ファブリック)	M (ファブリック)	ALFA GAMMA (レザー)	K (レザー)
CA77B	アームチェア(ローバック)	720,500	730,400	746,900	760,100	786,500	810,700	907,500	940,500	1,081,300
追加カバー										
CA77BRK	アームチェア(ローバック)	103,400	113,300	129,800	143,000	169,400	169,400	290,400	322,300	464,200

CA77B



N.B. / 注意事項

脚部：アンバー塗装0137A、またはグラファイト塗装0252Gよりお選びください。

※製品の特性上、レザー張地の場合は部位によりシワが生じることがあります。詳しくは、お問い合わせください。

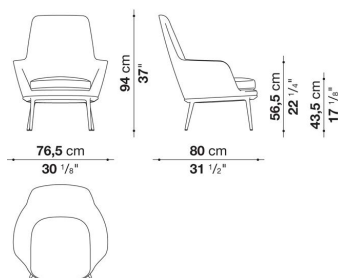
※カバーの交換は専門的技術を要しますので、詳しくはお問い合わせください。

※レザークランクは、KASIA,KOTOよりお選びください。

Armchair with high back cm 76,5

		B (ファブリック)	A (ファブリック)	E (ファブリック)	S (ファブリック)	L (ファブリック)	D (ファブリック)	M (ファブリック)	ALFA GAMMA (レザー)	K (レザー)
CA77A	アームチェア(ハイバック)	705,100	715,000	733,700	746,900	776,600	803,000	900,900	933,900	1,087,900
追加カバー										
CA77ARK	アームチェア(ハイバック)	105,600	115,500	135,300	148,500	177,100	209,000	301,400	334,400	489,500

CA77A



N.B. / 注意事項

脚部：アンバー塗装0137A、またはグラファイト塗装0252Gよりお選びください。

※製品の特性上、レザー張地の場合は部位によりシワが生じることがあります。詳しくは、お問い合わせください。

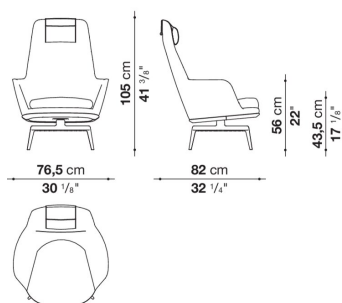
※カバーの交換は専門的技術を要しますので、詳しくはお問い合わせください。

※レザーKランクは、KASIA,KOTOよりお選びください。

Swivel armchair cm 76,5

		B (ファブリック)	A (ファブリック)	E (ファブリック)	S (ファブリック)	L (ファブリック)	D (ファブリック)	M (ファブリック)	ALFA GAMMA (レザー)	K (レザー)
CRT77G	回転式アームチェア	1,020,800	1,035,100	1,059,300	1,072,500	1,112,100	1,152,800	1,244,100	1,305,700	1,483,900
CRT_P	ヘッドレストクッション	49,500	53,900	61,600	64,900	77,000	89,100	106,700	121,000	159,500
追加カバー										
CRT77G_RK	回転式アームチェア	114,400	127,600	152,900	165,000	204,600	246,400	337,700	398,200	577,500
CRT_PRK	ヘッドレストクッション	27,500	31,900	39,600	42,900	55,000	67,100	91,300	104,500	143,000

CRT77G



N.B. / 注意事項

脚部：ブロンズニッケル塗装0174B、アンバー塗装0137A、またはグラファイト塗装0252Gよりお選びください。

※ヘッドレストクッション(CRT\_P)は、別売りとなります。

※製品の特性上、レザー張地の場合は部位によりシワが生じることがあります。詳しくは、お問い合わせください。

※カバーの交換は専門的技術を要しますので、詳しくはお問い合わせください。

※レザーKランクは、KASIA,KOTOよりお選びください