



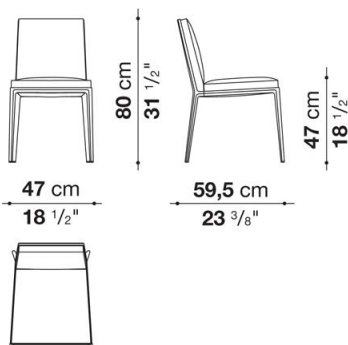
TECHNICAL SPECIFICATIONS / 技術情報 :

背面・座面(SCA57A-SCA57B)	ポリプロピレン
背面・座面重鎮材(SCA57A-SCA57B)	Bayfit®(バイエル社製)低温成形発泡ポリウレタン
サポートフレーム	アルミニウム合金
脚部先端	プラスチックメタル
表面生地(CA47N)	天然皮革
表面生地(SCA57A-SCA57B)	ファブリックまたは天然皮革

Chair cm 47_N

		ALFA GAMMA (レザー)	K (レザー)						
CA47N	47チェア	388,300	434,500						

CA47N



N.B. / 注意事項

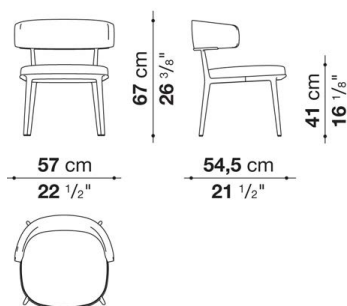
脚部：アンバー塗装0137A、またはグラファイト塗装0252Gよりお選びください。

※レザークランクは、KASIA,KOTOよりお選びください。

Low chair cm 57

		B (ファブリック)	A (ファブリック)	E (ファブリック)	S (ファブリック)	L (ファブリック)	M (ファブリック)	ALFA GAMMA (レザー)	K (レザー)
SCA57B	57B チェア	355,300	358,600	367,400	372,900	386,100	409,200	418,000	464,200

SCA57B



N.B. / 注意事項

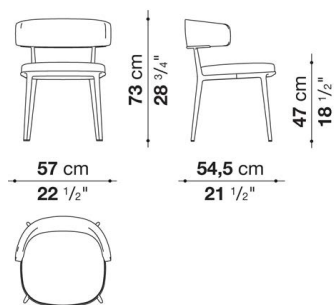
脚部：アンバー塗装0137A、またはグラファイト塗装0252Gよりお選びください。

※レザークランクは、KASIA,KOTOよりお選びください。

High chair cm 57

		B (ファブリック)	A (ファブリック)	E (ファブリック)	S (ファブリック)	L (ファブリック)	M (ファブリック)	ALFA GAMMA (レザー)	K (レザー)
SCA57A	57A チェア	355,300	358,600	367,400	372,900	386,100	409,200	418,000	464,200

SCA57A



N.B. / 注意事項

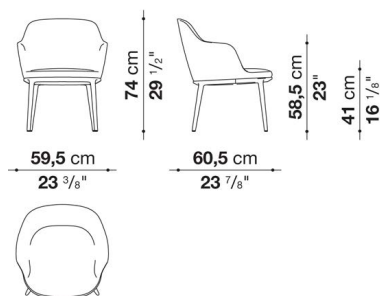
脚部：アンバー塗装0137A、またはグラファイト塗装0252Gよりお選びください。

※レザークランクは、KASIA,KOTOよりお選びください。

Low small armchair cm 59,5

		B (ファブリック)	A (ファブリック)	E (ファブリック)	S (ファブリック)	L (ファブリック)	M (ファブリック)	ALFA GAMMA (レザー)	K (レザー)
CA60B	スモールアームチェア (ロータイプ)	400,400	405,900	414,700	420,200	432,300	491,700	502,700	565,400
追加カバー									
CA60BRK	スモールアームチェア (ロータイプ)	46,200	51,700	61,600	67,100	78,100	137,500		

CA60B



N.B. / 注意事項

脚部：アンバー塗装0137A、またはグラファイト塗装0252Gよりお選びください。

※製品の特性上、レザー張地の場合は部位によりシワが生じることがあります。詳しくは、お問い合わせください。

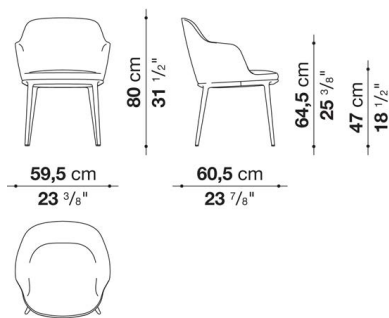
※カバーの交換は専門的技術を要しますので、詳しくはお問い合わせください。

※レザークランクは、KASIA,KOTOよりお選びください。

High small armchair cm 59,5

		B (ファブリック)	A (ファブリック)	E (ファブリック)	S (ファブリック)	L (ファブリック)	M (ファブリック)	ALFA GAMMA (レザー)	K (レザー)	
CA60A	スモールアームチェア (ハイタイプ)	400,400	405,900	414,700	420,200	432,300	491,700	502,700	565,400	
追加カバー										
CA60ARK	スモールアームチェア (ハイタイプ)	46,200	51,700	61,600	67,100	78,100	137,500			

CA60A



N.B. / 注意事項

脚部：アンバー塗装0137A、またはグラファイト塗装0252Gよりお選びください。

※製品の特性上、レザー張地の場合は部位によりシワが生じることがあります。詳しくは、お問い合わせください。

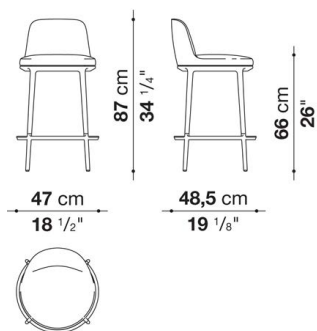
※カバーの交換は専門的技術を要しますので、詳しくはお問い合わせください。

※レザーKランクは、KASIA,KOTOよりお選びください。

Low swivel stool cm 47

		B (ファブリック)	A (ファブリック)	E (ファブリック)	S (ファブリック)	L (ファブリック)	M (ファブリック)	ALFA GAMMA (レザー)	K (レザー)	
CA87ST	回転式ロースツール	332,200	334,400	336,600	341,000	346,500	364,100	369,600	390,500	
追加カバー										
CA87STRK	回転式ロースツール	22,000	24,200	27,500	29,700	36,300	53,900			

CA87ST



N.B. / 注意事項

脚部：アンバー塗装0137A、またはグラファイト塗装0252Gよりお選びください。下部は0189Aブライトブラッシュアルミとなります。

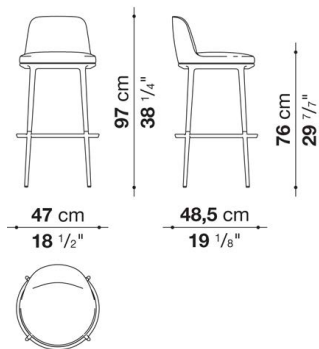
※カバー交換は専門的技術を要しますので、詳しくはお問い合わせください。

※レザーKランクは、KASIA,KOTOよりお選びください。

High swivel stool cm 47

		B (ファブリック)	A (ファブリック)	E (ファブリック)	S (ファブリック)	L (ファブリック)	M (ファブリック)	ALFA GAMMA (レザー)	K (レザー)
CA97ST	回転式ハイスツール	332,200	334,400	336,600	341,000	346,500	364,100	369,600	390,500
追加カバー									
CA97STRK	回転式ハイスツール	22,000	24,200	27,500	29,700	36,300	53,900		

CA97ST



N.B. / 注意事項

脚部：アンバー塗装0137A、またはグラファイト塗装0252Gよりお選びください。下部は0189Aブライブラッシュアルミとなります。

※カバー交換は専門的技術を要しますので、詳しくはお問い合わせください。

※レザーランクは、KASIA,KOTOよりお選びください。