



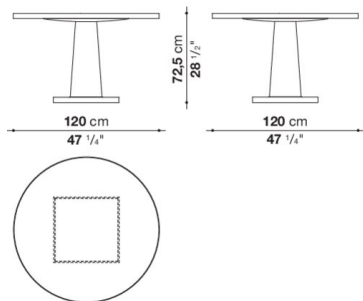
## TECHNICAL SPECIFICATIONS / 技術情報：

フレームおよび天板	無垢木材 ハニカムコア合板及び木質パーティクル
フレームおよび天板仕上	オーク（グレー、ライト、ブラック） ナチュラルヴェンゲ
エッジ部分	ブライتكロームメッキまたは、ブロンズニッケル塗装成形鋼材
脚部アジャスター	スチール及びプラスチック素材

Round table cm Ø 120

		Oak	Natural wenge						
9610	120ラウンドテーブル (塗装仕上)	1,452,000	1,508,100						
9610_CL	120ラウンドテーブル (クローム仕上)	1,496,000	1,559,800						

9610



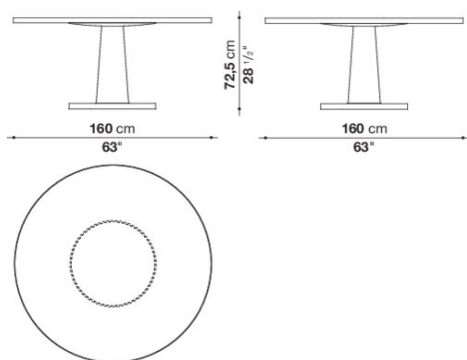
N.B. / 注意事項

天板と脚部：オーク (グレー0378G、ライト0374C、ブラック0381N)、またはナチュラルヴェンゲ0414Wよりお選びください。  
エッジ：ブロンズニッケル塗装0174B、またはクロームスチール0110Mよりお選びください。

Round table cm Ø 160

		Oak	Natural wenge						
9615	160ラウンドテーブル (塗装仕上)	1,730,300	1,813,900						
9615_CL	160ラウンドテーブル (クローム仕上)	1,773,200	1,859,000						

9615



N.B. / 注意事項

天板と脚部：オーク (グレー0378G、ライト0374C、ブラック0381N)、またはナチュラルヴェンゲ0414Wよりお選びください。  
エッジ：ブロンズニッケル塗装0174B、またはクロームスチール0110Mよりお選びください。