



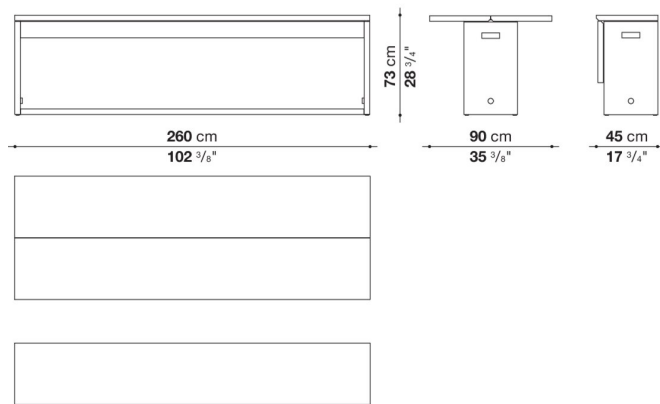
TECHNICAL SPECIFICATIONS / 技術情報 :

|          |                                         |
|----------|-----------------------------------------|
| 天板および脚部  | 無垢木材、木質パーティクルボード、ハニカムコア合板、木質パーティクルボード突板 |
| クロスピース部  | アルマイト処理を施したアルミニウム                       |
| ヒンジ      | アルミニウムおよび鋼材                             |
| 脚部アジャスター | スチール及びプラスチック素材                          |

Console-table with extensible top cm 260

|        |                  | Oak       | Natural wenge |  |  |  |  |  |  |
|--------|------------------|-----------|---------------|--|--|--|--|--|--|
| TCU260 | コンソールテーブル(伸長式天板) | 2,082,300 | 2,290,200     |  |  |  |  |  |  |

TCU260



N.B. / 注意事項

天板と脚部：オーク(グレー0378G、ライト0374C、ブラック0381N)、またはナチュラルヴェンゲ0414Wよりお選びください。  
 フットレスト クロスピース：アルマイトアルミニウム0040Aとなります。