



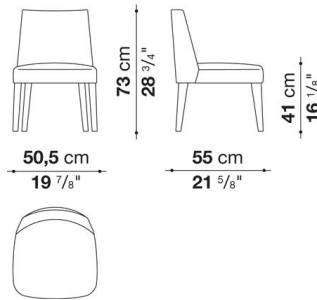
TECHNICAL SPECIFICATIONS / 技術情報：

内部構造	鋼管及び成形鋼材
内部充填材	Bayfit®(バイエル社製)低温成形発泡ポリウレタン ポリエステルファイバーカバー
脚部	無垢木材 (グレーオーク ブラッシュドライトオークまたは、ブラッシュドブラックオーク)
脚部先端	熱可塑性プラスチック
表面張地	ファブリックまたは天然皮革 (ブランケットステッチ)

Low chair cm 50,5 (covered legs)

		B (ファブリック)	A (ファブリック)	E (ファブリック)	S (ファブリック)	L (ファブリック)	D (ファブリック)	M (ファブリック)	BETA (レザー)	ALFA GAMMA (レザー)	K (レザー)
2806T	アームレス ローチェア(カバーリング脚)	308,000	319,000	327,800	338,800	360,800	360,800	360,800	360,800	455,400	540,100
追加カバー											
2806TRK	アームレス ローチェア(カバーリング脚)	103,400	111,100	121,000	129,800	149,600	205,700	205,700			

2806T



N.B. / 注意事項

ステッチ (ファブリック) : ブランケットステッチとなり、33色よりお選びいただけます。

ステッチ (レザー) : ブランケットステッチ(33色より選択)または、レイズドステッチ(レザーと同色)をお選びください。

張地MILOの場合 : スタンダードステッチとなります。(長毛・ベルベット系張地のため、ステッチの種類および色をお選びいただくことができません)

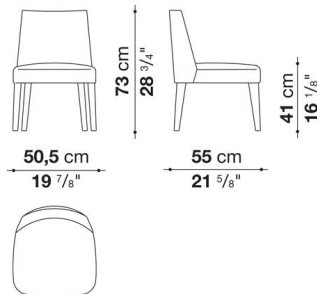
※レザーKランクは、KASIA,KOTOよりお選びください。

*レザーの場合は、カバーリング仕様ではありません。

Low chair cm 50,5 (wooden legs)

		B (ファブリック)	A (ファブリック)	E (ファブリック)	S (ファブリック)	L (ファブリック)	D (ファブリック)	M (ファブリック)	BETA (レザー)	ALFA GAMMA (レザー)	K (レザー)
2806LT	アームレス ローチェア(オーク脚)	387,200	397,100	407,000	416,900	440,000	440,000	440,000	440,000	533,500	618,200
2806LT_W	アームレス ローチェア(ナチュラルヴェンゲ脚)	429,000	438,900	447,700	458,700	480,700	480,700	480,700	480,700	574,200	656,700
追加カバー											
2806LTRK	アームレス ローチェア(ウッド)	90,200	97,900	104,500	113,300	132,000	156,200	179,300			

2806LT



N.B. / 注意事項

脚部 : オーク (グレー0378G、ライト0374C、ブラック0381N) よりお選びください。

ステッチ (ファブリック) : ブランケットステッチとなり、33色よりお選びいただけます。

ステッチ (レザー) : ブランケットステッチ(33色より選択)または、レイズドステッチ(レザーと同色)をお選びください。

張地MILOの場合 : スタンダードステッチとなります。(長毛・ベルベット系張地のため、ステッチの種類および色をお選びいただくことができません)

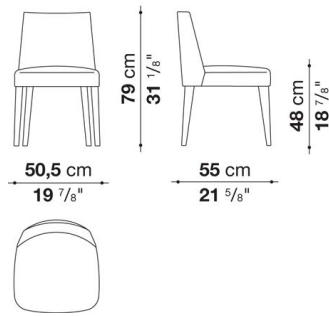
※レザーKランクは、KASIA,KOTOよりお選びください。

*レザーの場合は、カバーリング仕様ではありません。

High chair cm 50,5 (coverd legs)

		B (ファブリック)	A (ファブリック)	E (ファブリック)	S (ファブリック)	L (ファブリック)	D (ファブリック)	M (ファブリック)	BETA (レザー)	ALFA GAMMA (レザー)	K (レザー)
2804T	アームレス ハイチェア(カバーリング脚)	308,000	319,000	327,800	338,800	360,800	360,800	360,800	360,800	455,400	540,100
追加カバー											
2804TRK	アームレス ハイチェア(カバーリング脚)	103,400	111,100	121,000	129,800	149,600	180,400	205,700			

2804T



N.B. / 注意事項

ステッチ (ファブリック) : ブランケットステッチとなり、33色よりお選びいただけます。

ステッチ (レザー) : ブランケットステッチ(33色より選択)または、レイズドステッチ(レザーと同色)をお選びください。

張地MILOの場合: スタンダードステッチとなります。(長毛・ベルベット系張地のため、ステッチの種類および色をお選びいただくことができません)

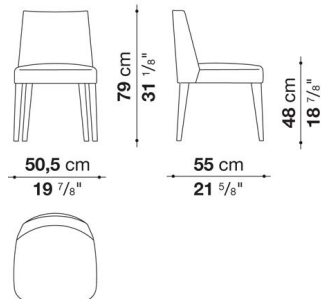
※レザーKランクは、KASIA,KOTOよりお選びください。

* レザーの場合は、カバーリング仕様ではありません。

High chair cm 50,5 (wooden legs)

		B (ファブリック)	A (ファブリック)	E (ファブリック)	S (ファブリック)	L (ファブリック)	D (ファブリック)	M (ファブリック)	BETA (レザー)	ALFA GAMMA (レザー)	K (レザー)
2804LT	アームレス ハイチェア(オーク脚)	387,200	397,100	407,000	416,900	440,000	440,000	440,000	440,000	533,500	618,200
2804LT_W	アームレス ハイチェア(ナチュラルヴェンゲ脚)	431,200	442,200	449,900	462,000	482,900	482,900	482,900	482,900	576,400	660,000
追加カバー											
2804LTRK	アームレス ハイチェア(ウッド)	90,200	97,900	104,500	113,300	132,000	156,200	179,300			

2804LT



N.B. / 注意事項

脚部: オーク (グレー0378G、ライト0374C、ブラック0381N) よりお選びください。

ステッチ (ファブリック) : ブランケットステッチとなり、33色よりお選びいただけます。

ステッチ (レザー) : ブランケットステッチ(33色より選択)または、レイズドステッチ(レザーと同色)をお選びください。

張地MILOの場合: スタンダードステッチとなります。(長毛・ベルベット系張地のため、ステッチの種類および色をお選びいただくことができません)

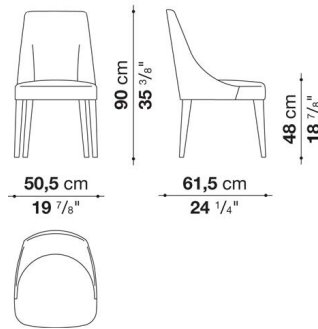
※レザーKランクは、KASIA,KOTOよりお選びください。

* レザーの場合は、カバーリング仕様ではありません。

Chair cm 50,5 (coverd legs)

		B (ファブリック)	A (ファブリック)	E (ファブリック)	S (ファブリック)	L (ファブリック)	D (ファブリック)	M (ファブリック)	BETA (レザー)	ALFA GAMMA (レザー)	K (レザー)
2808T	アームレスチェア(カバーリング脚)	333,300	341,000	349,800	361,900	380,600	380,600	380,600	380,600	499,400	570,900
追加カバー											
2808TRK	アームレスチェア(カバーリング脚)	115,500	122,100	128,700	139,700	157,300	157,300	157,300			

2808T



N.B. / 注意事項

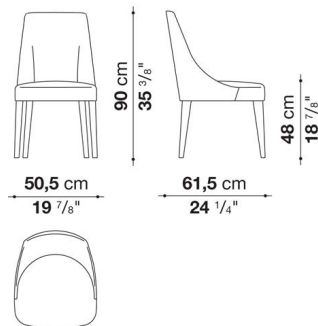
ステッチ (ファブリック) : ブランケットステッチとなり、33色よりお選びいただけます。
 ステッチ (レザー) : ブランケットステッチ(33色より選択)または、レイズドステッチ(レザーと同色)をお選びください。
 張地MILOの場合: スタンダードステッチとなります。(長毛・ベルベット系張地のため、ステッチの種類および色をお選びいただくことができません)

※レザーKランクは、KASIA,KOTOよりお選びください。
 *レザーの場合は、カバーリング仕様ではありません。

Chair cm 50,5 (wooden legs)

		B (ファブリック)	A (ファブリック)	E (ファブリック)	S (ファブリック)	L (ファブリック)	D (ファブリック)	M (ファブリック)	BETA (レザー)	ALFA GAMMA (レザー)	K (レザー)
2808LT	アームレスチェア(オーク脚)	411,400	420,200	427,900	441,100	458,700	458,700	458,700	458,700	579,700	650,100
2808LT_W	アームレスチェア(ナチュラルヴェンゲ脚)	456,500	463,100	471,900	484,000	502,700	502,700	502,700	502,700	620,400	693,000
追加カバー											
2808LTRK	アームレスチェア(ウッド)	101,200	107,800	114,400	123,200	137,500	137,500	137,500			

2808LT



N.B. / 注意事項

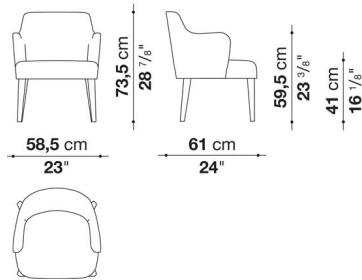
脚部: オーク (グレー0378G、ライト0374C、ブラック0381N) よりお選びください。
 ステッチ (ファブリック) : ブランケットステッチとなり、33色よりお選びいただけます。
 ステッチ (レザー) : ブランケットステッチ(33色より選択)または、レイズドステッチ(レザーと同色)をお選びください。
 張地MILOの場合: スタンダードステッチとなります。(長毛・ベルベット系張地のため、ステッチの種類および色をお選びいただくことができません)

※レザーKランクは、KASIA,KOTOよりお選びください。
 *レザーの場合は、カバーリング仕様ではありません。

Low chair with armrests cm 58,5 (covered legs)

		B (ファブリック)	A (ファブリック)	E (ファブリック)	S (ファブリック)	L (ファブリック)	D (ファブリック)	M (ファブリック)	BETA (レザー)	ALFA GAMMA (レザー)	K (レザー)
2846T	58.5 ローアームチェア(カバーリング脚)	350,900	363,000	377,300	396,000	423,500	451,000	503,800	503,800	532,400	645,700
追加カバー											
2846TRK	58.5 ローアームチェア(カバーリング脚)	77,000	89,100	103,400	121,000	147,400	180,400	224,400			

2846T



N.B. / 注意事項

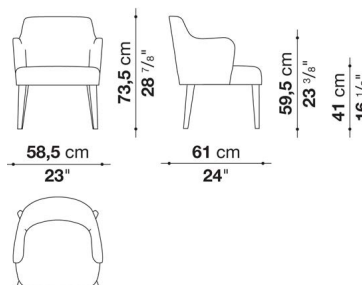
ステッチ (ファブリック) : ブランケットステッチとなり、33色よりお選びいただけます。
 ステッチ (レザー) : ブランケットステッチ(33色より選択)または、レイズドステッチ(レザーと同色)をお選びください。
 張地MILOの場合: スタンダードステッチとなります。(長毛・ベルベット系張地のため、ステッチの種類および色をお選びいただくことができません)

※レザーKランクは、KASIA,KOTOよりお選びください。
 * レザーの場合は、カバーリング仕様ではありません。

Low chair with armrests cm 58,5 (wooden legs)

		B (ファブリック)	A (ファブリック)	E (ファブリック)	S (ファブリック)	L (ファブリック)	D (ファブリック)	M (ファブリック)	BETA (レザー)	ALFA GAMMA (レザー)	K (レザー)
2846LT_W	58.5 ローアームチェア(ナチュラルヴェンゲ脚)	514,800	524,700	535,700	551,100	573,100	598,400	645,700	645,700	669,900	767,800
2846LT	58.5 ローアームチェア(オーク脚)	473,000	484,000	496,100	511,500	533,500	557,700	606,100	606,100	630,300	729,300
追加カバー											
2846LTRK	58.5 ローアームチェア(ウッド)	63,800	74,800	84,700	100,100	122,100	151,800	190,300			

2846LT



N.B. / 注意事項

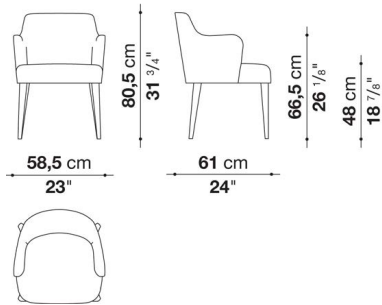
脚部: オーク (グレー0378G、ライト0374C、ブラック0381N) よりお選びください。
 ステッチ (ファブリック) : ブランケットステッチとなり、33色よりお選びいただけます。
 ステッチ (レザー) : ブランケットステッチ(33色より選択)または、レイズドステッチ(レザーと同色)をお選びください。
 張地MILOの場合: スタンダードステッチとなります。(長毛・ベルベット系張地のため、ステッチの種類および色をお選びいただくことができません)

※レザーKランクは、KASIA,KOTOよりお選びください。
 * レザーの場合は、カバーリング仕様ではありません。

High chair with armrests cm 58,5 (coverd legs)

		B (ファブリック)	A (ファブリック)	E (ファブリック)	S (ファブリック)	L (ファブリック)	D (ファブリック)	M (ファブリック)	BETA (レザー)	ALFA GAMMA (レザー)	K (レザー)
2844T	58.5 アームチェア(カバーリング脚)	350,900	363,000	377,300	396,000	423,500	453,200	503,800	503,800	532,400	645,700
追加カバー											
2844TRK	58.5 アームチェア(カバーリング脚)	77,000	89,100	103,400	121,000	147,400	183,700	224,400			

2844T



N.B. / 注意事項

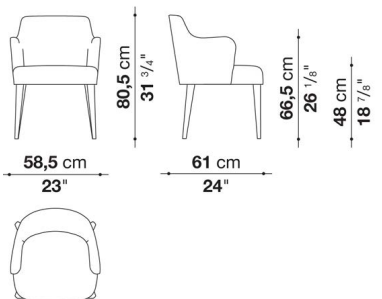
ステッチ (ファブリック) : ブランケットステッチとなり、33色よりお選びいただけます。
 ステッチ (レザー) : ブランケットステッチ(33色より選択)または、レイズドステッチ(レザーと同色)をお選びください。
 張地MILOの場合 : スタンダードステッチとなります。(長毛・ベルベット系張地のため、ステッチの種類および色をお選びいただくことができません)

※レザーKランクは、KASIA,KOTOよりお選びください。
 * レザーの場合は、カバーリング仕様ではありません。

High chair with armrests cm 58,5 (wooden legs)

		B (ファブリック)	A (ファブリック)	E (ファブリック)	S (ファブリック)	L (ファブリック)	D (ファブリック)	M (ファブリック)	BETA (レザー)	ALFA GAMMA (レザー)	K (レザー)
2844LT_W	58.5 アームチェア(ナチュラルヴェンゲ脚)	517,000	526,900	539,000	553,300	576,400	600,600	647,900	647,900	673,200	770,000
2844LT	58.5 アームチェア(オーク脚)	473,000	484,000	496,100	511,500	533,500	557,700	606,100	606,100	630,300	729,300
追加カバー											
2844LTRK	58.5 アームチェア(ウッド)	63,800	74,800	84,700	100,100	122,100	151,800	190,300			

2844LT



N.B. / 注意事項

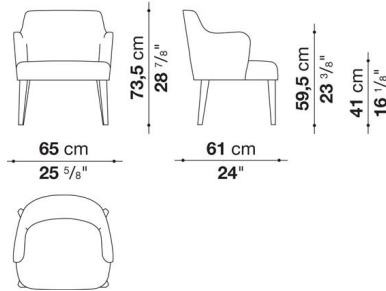
脚部 : オーク (グレー0378G、ライト0374C、ブラック0381N) よりお選びください。
 ステッチ (ファブリック) : ブランケットステッチとなり、33色よりお選びいただけます。
 ステッチ (レザー) : ブランケットステッチ(33色より選択)または、レイズドステッチ(レザーと同色)をお選びください。
 張地MILOの場合 : スタンダードステッチとなります。(長毛・ベルベット系張地のため、ステッチの種類および色をお選びいただくことができません)

※レザーKランクは、KASIA,KOTOよりお選びください。
 * レザーの場合は、カバーリング仕様ではありません。

Low chair with armrests cm 65 (covered legs)

		B (ファブリック)	A (ファブリック)	E (ファブリック)	S (ファブリック)	L (ファブリック)	D (ファブリック)	M (ファブリック)	BETA (レザー)	ALFA GAMMA (レザー)	K (レザー)
2836T	65 ローアームチェア(カバーリング脚)	387,200	399,300	411,400	431,200	457,600	485,100	539,000	539,000	580,800	671,000
追加カバー											
2836TRK	65 ローアームチェア(カバーリング脚)	80,300	91,300	104,500	122,100	147,400	180,400	226,600			

2836T



N.B. / 注意事項

ステッチ (ファブリック) : ブランケットステッチとなり、33色よりお選びいただけます。

ステッチ (レザー) : ブランケットステッチ(33色より選択)または、レイズドステッチ(レザーと同色)をお選びください。

張地MILOの場合: スタンダードステッチとなります。(長毛・ベルベット系張地のため、ステッチの種類および色をお選びいただくことができません)

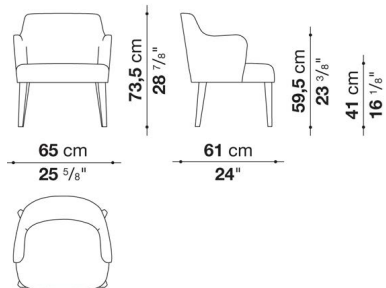
※レザーKランクは、KASIA,KOTOよりお選びください。

*レザーの場合は、カバーリング仕様ではありません。

Low chair with armrests cm 65 (wooden legs)

		B (ファブリック)	A (ファブリック)	E (ファブリック)	S (ファブリック)	L (ファブリック)	D (ファブリック)	M (ファブリック)	BETA (レザー)	ALFA GAMMA (レザー)	K (レザー)
2836LT	65 ローアームチェア(オーク脚)	504,900	515,900	528,000	545,600	568,700	596,200	634,700	634,700	671,000	750,200
2836LT_W	65 ローアームチェア(ナチュラルワエンゲ脚)	544,500	555,500	567,600	585,200	608,300	635,800	673,200	673,200	710,600	788,700
追加カバー											
2836LTRK	65 ローアームチェア(ウッド)	67,100	77,000	90,200	105,600	128,700	160,600	191,400			

2836LT



N.B. / 注意事項

脚部: オーク (グレー0378G、ライト0374C、ブラック0381N) よりお選びください。

ステッチ (ファブリック) : ブランケットステッチとなり、33色よりお選びいただけます。

ステッチ (レザー) : ブランケットステッチ(33色より選択)または、レイズドステッチ(レザーと同色)をお選びください。

張地MILOの場合: スタンダードステッチとなります。(長毛・ベルベット系張地のため、ステッチの種類および色をお選びいただくことができません)

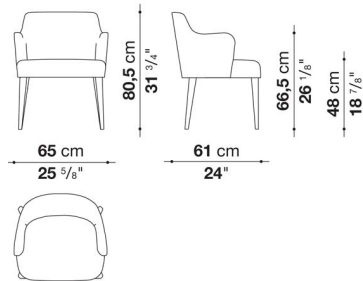
※レザーKランクは、KASIA,KOTOよりお選びください。

*レザーの場合は、カバーリング仕様ではありません。

High chair with armrests cm 65 (cover legs)

		B (ファブリック)	A (ファブリック)	E (ファブリック)	S (ファブリック)	L (ファブリック)	D (ファブリック)	M (ファブリック)	BETA (レザー)	ALFA GAMMA (レザー)	K (レザー)
2834T	65 アームチェア(カバーリング脚)	387,200	399,300	411,400	431,200	457,600	487,300	539,000	539,000	580,800	671,000
追加カバー											
2834TRK	65 アームチェア(カバーリング脚)	80,300	91,300	104,500	122,100	147,400	183,700	226,600			

2834T



N.B. / 注意事項

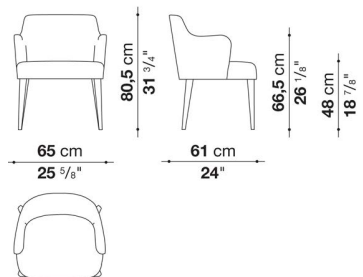
ステッチ (ファブリック) : ブランケットステッチとなり、33色よりお選びいただけます。
 ステッチ (レザー) : ブランケットステッチ(33色より選択)または、レイズドステッチ(レザーと同色)をお選びください。
 張地MILOの場合: スタンダードステッチとなります。(長毛・ベルベット系張地のため、ステッチの種類および色をお選びいただくことができません)

※レザーKランクは、KASIA,KOTOよりお選びください。
 * レザーの場合は、カバーリング仕様ではありません。

High chair with armrests cm 65 (wooden legs)

		B (ファブリック)	A (ファブリック)	E (ファブリック)	S (ファブリック)	L (ファブリック)	D (ファブリック)	M (ファブリック)	BETA (レザー)	ALFA GAMMA (レザー)	K (レザー)
2834LT	65 アームチェア(オーク脚)	504,900	515,900	528,000	545,600	568,700	596,200	634,700	634,700	671,000	750,200
2834LT_W	65 アームチェア(ナチュラルヴェンゲ脚)	546,700	557,700	570,900	587,400	611,600	639,100	675,400	675,400	712,800	790,900
追加カバー											
2834LTRK	65 アームチェア(ウッド)	67,100	77,000	90,200	105,600	128,700	160,600	191,400			

2834LT



N.B. / 注意事項

脚部: オーク (グレー0378G、ライト0374C、ブラック0381N) よりお選びください。
 ステッチ (ファブリック) : ブランケットステッチとなり、33色よりお選びいただけます。
 ステッチ (レザー) : ブランケットステッチ(33色より選択)または、レイズドステッチ(レザーと同色)をお選びください。
 張地MILOの場合: スタンダードステッチとなります。(長毛・ベルベット系張地のため、ステッチの種類および色をお選びいただくことができません)

※レザーKランクは、KASIA,KOTOよりお選びください。
 * レザーの場合は、カバーリング仕様ではありません。