



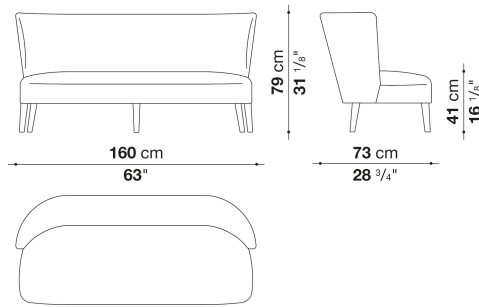
TECHNICAL SPECIFICATIONS / 技術情報 :

内部構造	鋼管及び成形鋼材
内部充填材	Bayfit®(バイエル社製)低温成形発泡ポリウレタン、ポリエステルファイバーカバー
座面クッション内部充填材	成形ポリウレタン、羽毛、ポリエステルファイバーカバー
シェーズロング背面クッション充填材	羽毛、ポリエステルファイバー、ポリエステルファイバーカバー
ベースフレーム	無垢木材 (グレーオーク、ブラッシュドライトオーク、ブラッシュドブラックオーク)
脚部カバー	ブロンズニッケル塗装または、ブライتكロームメッキ熱可塑性プラスチック
脚部先端	熱可塑性プラスチック
表面張地	ファブリックまたは天然皮革 (ブランケットステッチ)

Low sofa cm 160 (covered legs)

		B (ファブリック)	A (ファブリック)	E (ファブリック)	S (ファブリック)	L (ファブリック)	D (ファブリック)	M (ファブリック)	BETA (レザー)	ALFA GAMMA (レザー)	K (レザー)
2852T	160ローソファ(カバーリング脚)	1,070,300	1,105,500	1,159,400	1,191,300	1,277,100	1,356,300	1,507,000	1,507,000	1,582,900	2,057,000
追加カバー											
2852TRK	160ローソファ(カバーリング脚)	227,700	264,000	317,900	348,700	435,600	525,800	665,500			

2852T



N.B. / 注意事項

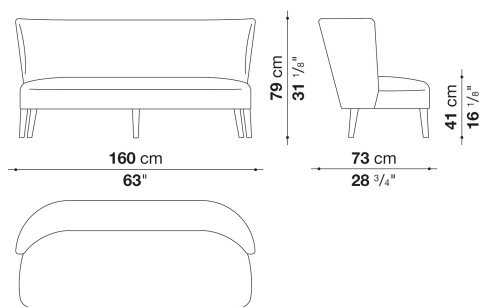
ステッチ (ファブリック) : ブランケットステッチとなり、33色よりお選びいただけます。
 ステッチ (レザー) : ブランケットステッチ(33色より選択)または、レイズドステッチ(レザーと同色)をお選びください。
 張地MILOの場合 : スタンダードステッチとなります。(長毛・ベルベット系張地のため、ステッチの種類および色をお選びいただくことができません)
 脚部 : 本体と同一・同色となります。

※レザーKランクは、KASIA,KOTOよりお選びください。
 *レザーの場合は、カバーリング仕様ではありません。

Low sofa cm 160 (thermoplastics material legs)

		B (ファブリック)	A (ファブリック)	E (ファブリック)	S (ファブリック)	L (ファブリック)	D (ファブリック)	M (ファブリック)	BETA (レザー)	ALFA GAMMA (レザー)	K (レザー)
2852CT	160ローソファ(塗装脚)	1,241,900	1,278,200	1,333,200	1,364,000	1,449,800	1,529,000	1,646,700	1,646,700	1,720,400	2,178,000
追加カバー											
2852CTRK	160ローソファ(塗装脚)	213,400	249,700	303,600	334,400	421,300	512,600	618,200			

2852CT



N.B. / 注意事項

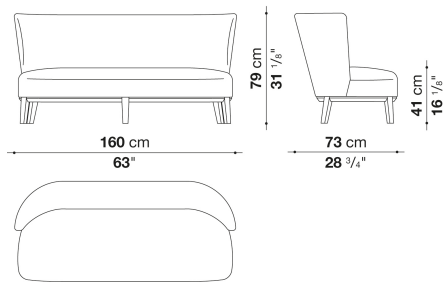
ステッチ (ファブリック) : ブランケットステッチとなり、33色よりお選びいただけます。
 ステッチ (レザー) : ブランケットステッチ(33色より選択)または、レイズドステッチ(レザーと同色)をお選びください。
 張地MILOの場合 : スタンダードステッチとなります。(長毛・ベルベット系張地のため、ステッチの種類および色をお選びいただくことができません)
 脚部 : ブロンズニッケル塗装0174B、または、クロームスチール0110Mよりお選びください。

※レザーKランクは、KASIA,KOTOよりお選びください。
 *レザーの場合は、カバーリング仕様ではありません。

Low sofa cm 160 (wood base-frame)

		B (ファブリック)	A (ファブリック)	E (ファブリック)	S (ファブリック)	L (ファブリック)	D (ファブリック)	M (ファブリック)	BETA (レザー)	ALFA GAMMA (レザー)	K (レザー)
2852LT	160ローソファ(オークベースフレーム)	1,507,000	1,543,300	1,597,200	1,629,100	1,714,900	1,795,200	1,911,800	1,911,800	1,984,400	2,442,000
2852LT_W	160ローソファ(ナチュラルヴェンゲベースフレーム)	1,584,000	1,620,300	1,674,200	1,705,000	1,790,800	1,871,100	1,988,800	1,988,800	2,062,500	2,519,000
追加カバー											
2852LTRK	160ローソファ(ウッドベースフレーム)	213,400	249,700	303,600	334,400	421,300	513,700	618,200			

2852LT



N.B. / 注意事項

ステッチ (ファブリック) : ブランケットステッチとなり、33色よりお選びいただけます。

ステッチ (レザー) : ブランケットステッチ(33色より選択)または、レイズドステッチ(レザーと同色)をお選びください。

張地MILOの場合 : スタンダードステッチとなります。(長毛・ベルベット系張地のため、ステッチの種類および色をお選びいただくことができません)

ウッドベースフレーム : オーク(グレー0378G、ライト0374C、ブラック0381N)、またはナチュラルヴェンゲ0414Wよりお選びください。

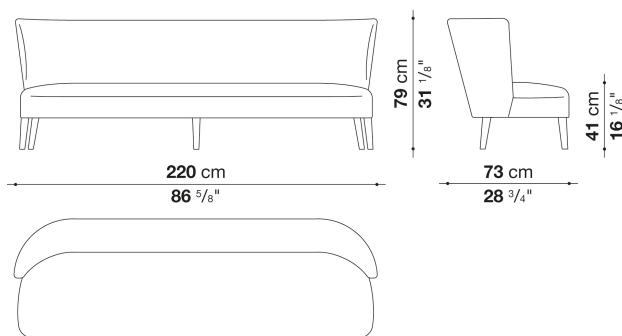
※レザーKランクは、KASIA,KOTOよりお選びください。

*レザーの場合は、カバーリング仕様ではありません。

Low sofa cm 220 (covered legs)

		B (ファブリック)	A (ファブリック)	E (ファブリック)	S (ファブリック)	L (ファブリック)	D (ファブリック)	M (ファブリック)	BETA (レザー)	ALFA GAMMA (レザー)	K (レザー)
2853T	220ローソファ(カバーリング脚)	1,214,400	1,252,900	1,309,000	1,340,900	1,431,100	1,513,600	1,810,600	1,810,600	1,912,900	2,548,700
追加カバー											
2853TRK	220ローソファ(カバーリング脚)	245,300	283,800	339,900	372,900	462,000	557,700	841,500			

2853T



N.B. / 注意事項

ステッチ (ファブリック) : ブランケットステッチとなり、33色よりお選びいただけます。

ステッチ (レザー) : ブランケットステッチ(33色より選択)または、レイズドステッチ(レザーと同色)をお選びください。

張地MILOの場合 : スタンダードステッチとなります。(長毛・ベルベット系張地のため、ステッチの種類および色をお選びいただくことができません)

脚部 : 本体と同一・同色となります。

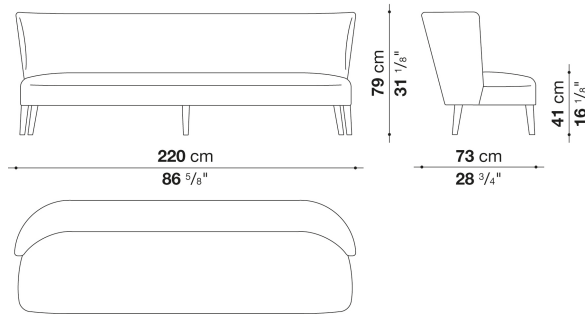
※レザーKランクは、KASIA,KOTOよりお選びください。

*レザーの場合は、カバーリング仕様ではありません。

Low sofa cm 220 (thermoplastics material legs)

		B (ファブリック)	A (ファブリック)	E (ファブリック)	S (ファブリック)	L (ファブリック)	D (ファブリック)	M (ファブリック)	BETA (レザー)	ALFA GAMMA (レザー)	K (レザー)
2853CT	220ローソファ(塗装脚)	1,388,200	1,425,600	1,481,700	1,513,600	1,603,800	1,686,300	1,950,300	1,950,300	2,050,400	2,668,600
追加カバー											
2853CTRK	220ローソファ(塗装脚)	232,100	269,500	326,700	358,600	448,800	543,400	795,300			

2853CT



N.B. / 注意事項

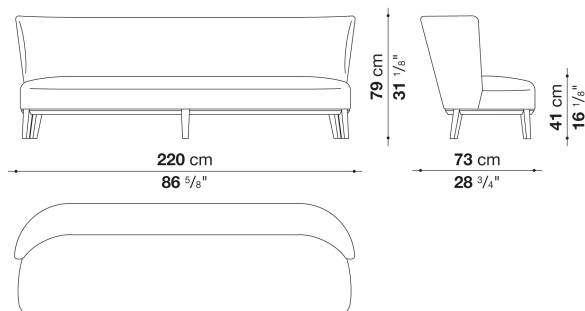
ステッチ (ファブリック) : ブランケットステッチとなり、33色よりお選びいただけます。
 ステッチ (レザー) : ブランケットステッチ(33色より選択)または、レイズドステッチ(レザーと同色)をお選びください。
 張地MILOの場合: スタンダードステッチとなります。(長毛・ヘルベット系張地のため、ステッチの種類および色をお選びいただくことができません)
 脚部: ブロンズニッケル塗装0174B、または、クロームスチール0110Mよりお選びください。

※レザーKランクは、KASIA,KOTOよりお選びください。
 *レザーの場合は、カバーリング仕様ではありません。

Low sofa cm 220 (wood base-frame)

		B (ファブリック)	A (ファブリック)	E (ファブリック)	S (ファブリック)	L (ファブリック)	D (ファブリック)	M (ファブリック)	BETA (レザー)	ALFA GAMMA (レザー)	K (レザー)
2853LT	220ローソファ(オークベースフレーム)	1,714,900	1,752,300	1,809,500	1,841,400	1,931,600	2,015,200	2,278,100	2,278,100	2,378,200	2,996,400
2853LT_W	220ローソファ(ナチュラルヴェンゲベースフレーム)	1,800,700	1,838,100	1,895,300	1,927,200	2,017,400	2,099,900	2,363,900	2,363,900	2,462,900	3,082,200
追加カバー											
2853LTRK	220ローソファ(ウッドベースフレーム)	232,100	269,500	326,700	358,600	448,800	544,500	795,300			

2853LT



N.B. / 注意事項

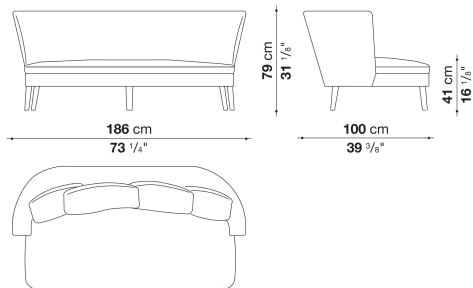
ステッチ (ファブリック) : ブランケットステッチとなり、33色よりお選びいただけます。
 ステッチ (レザー) : ブランケットステッチ(33色より選択)または、レイズドステッチ(レザーと同色)をお選びください。
 張地MILOの場合: スタンダードステッチとなります。(長毛・ヘルベット系張地のため、ステッチの種類および色をお選びいただくことができません)
 ウッドベースフレーム: オーク(グレー0378G、ライト0374C、ブラック0381N)、またはナチュラルヴェンゲ0414Wよりお選びください。

※レザーKランクは、KASIA,KOTOよりお選びください。
 *レザーの場合は、カバーリング仕様ではありません。

Sofa with low seat cushion cm 186 (covered legs)

		B (ファブリック)	A (ファブリック)	E (ファブリック)	S (ファブリック)	L (ファブリック)	D (ファブリック)	M (ファブリック)	BETA (レザー)	ALFA GAMMA (レザー)	K (レザー)
2802BT	186ソファ、ローシートクッション(カバーリング脚)	1,477,300	1,526,800	1,570,800	1,626,900	1,741,300	1,837,000	1,949,200	1,949,200	2,216,500	2,635,600
追加カバー											
2802BTRK	186ソファ、ローシートクッション(カバーリング脚)	327,800	372,900	412,500	462,000	564,300	674,300	867,900			

2802BT



N.B. / 注意事項

ステッチ (ファブリック) : ブランケットステッチとなり、33色よりお選びいただけます。

ステッチ (レザー) : ブランケットステッチ(33色より選択)または、レイズドステッチ(レザーと同色)をお選びください。

張地MILOの場合: スタンダードステッチとなります。(長毛・ヘルベット系張地のため、ステッチの種類および色をお選びいただくことができません)
脚部: 本体と同一・同色となります。

※バッククッションは含まれておりません。オプションにて「バッククッション(FB40)」2個、「バッククッション(FB60)」2個を追加されることをお勧めします。

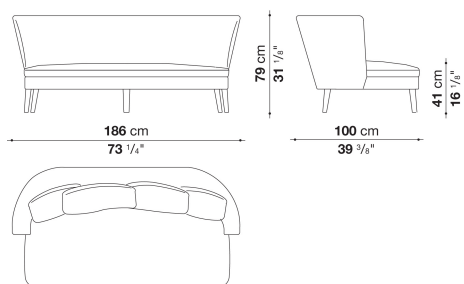
※レザーKランクはKORA,KASIA,KOTOよりお選びください。

* レザーの場合は、カバーリング仕様ではありません。

Sofa with low seat cushion cm 186 (thermoplastics material legs)

		B (ファブリック)	A (ファブリック)	E (ファブリック)	S (ファブリック)	L (ファブリック)	D (ファブリック)	M (ファブリック)	BETA (レザー)	ALFA GAMMA (レザー)	K (レザー)
2802BCT	186ソファ、ローシートクッション(塗装脚)	1,530,100	1,578,500	1,623,600	1,678,600	1,793,000	1,888,700	2,000,900	2,000,900	2,267,100	2,687,300
追加カバー											
2802BCTRK	186ソファ、ローシートクッション(塗装脚)	319,000	361,900	400,400	448,800	546,700	656,700	841,500			

2802BCT



N.B. / 注意事項

ステッチ (ファブリック) : ブランケットステッチとなり、33色よりお選びいただけます。

ステッチ (レザー) : ブランケットステッチ(33色より選択)または、レイズドステッチ(レザーと同色)をお選びください。

張地MILOの場合: スタンダードステッチとなります。(長毛・ヘルベット系張地のため、ステッチの種類および色をお選びいただくことができません)
脚部: ブロンズニッケル塗装0174B、または、クロームスチール0110Mよりお選びください。

※バッククッションは含まれておりません。オプションにて「バッククッション(FB40)」2個、「バッククッション(FB60)」2個を追加されることをお勧めします。

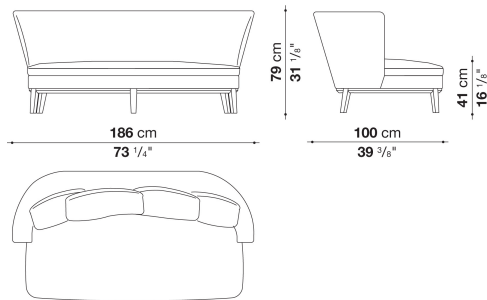
※レザーKランクは、KASIA,KOTOよりお選びください。

* レザーの場合は、カバーリング仕様ではありません。

Sofa with low seat cushion cm 186 (wood base-frame)

		B (ファブリック)	A (ファブリック)	E (ファブリック)	S (ファブリック)	L (ファブリック)	D (ファブリック)	M (ファブリック)	BETA (レザー)	ALFA GAMMA (レザー)	K (レザー)
2802BLT	186ソファ、ローシートクッション(オークベースフレーム)	1,687,400	1,736,900	1,783,100	1,837,000	1,951,400	2,044,900	2,159,300	2,159,300	2,425,500	2,845,700
2802BLT_W	186ソファ、ローシートクッション(ナチュラルヴェンゲベースフレーム)	1,783,100	1,832,600	1,876,600	1,931,600	2,046,000	2,138,400	2,250,600	2,250,600	2,513,500	2,930,400
追加カバー											
2802BLTRK	186ソファ、ローシートクッション(ウッドベースフレーム)	319,000	361,900	400,400	448,800	546,700	655,600	841,500			

2802BLT



N.B. / 注意事項

脚部：オーク(グレー0378G、ライト0374C、ブラック0381N)よりお選びください。
ステッチ(ファブリック)：ブランケットステッチとなり、33色よりお選びいただけます。
ステッチ(レザー)：ブランケットステッチ(33色より選択)または、レイズドステッチ(レザーと同色)をお選びください。
張地MILOの場合：スタンダードステッチとなります。(長毛・ベルベット系張地のため、ステッチの種類および色をお選びいただくことができません)
ウッドベースフレーム：オーク(グレー0378G、ライト0374C、ブラック0381N)、またはナチュラルヴェンゲ0414Wよりお選びください。

※バッククッションは含まれておりません。オプションにて「バッククッション(FB40)」2個、「バッククッション(FB60)」2個を追加されることをお勧めします。

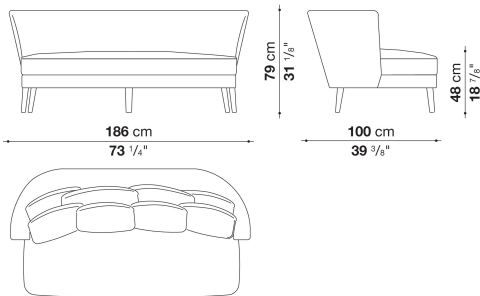
※レザークランクは、KASIA,KOTOよりお選びください。

*レザーの場合は、カバーリング仕様ではありません。

Sofa with high seat cushion cm 186 (covered legs)

		B (ファブリック)	A (ファブリック)	E (ファブリック)	S (ファブリック)	L (ファブリック)	D (ファブリック)	M (ファブリック)	BETA (レザー)	ALFA GAMMA (レザー)	K (レザー)
2802AT	186ソファ、ハイシートクッション(カバーリング脚)	1,515,800	1,565,300	1,612,600	1,668,700	1,784,200	1,879,900	2,030,600	2,030,600	2,305,600	2,754,400
追加カバー											
2802ATRK	186ソファ、ハイシートクッション(カバーリング脚)	333,300	377,300	418,000	469,700	570,900	682,000	913,000			

2802AT



N.B. / 注意事項

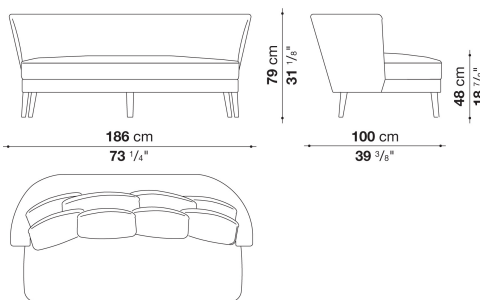
ステッチ (ファブリック) : ブランケットステッチとなり、33色よりお選びいただけます。
 ステッチ (レザー) : ブランケットステッチ(33色より選択)または、レイズドステッチ(レザーと同色)をお選びください。
 張地MILOの場合 : スタンダードステッチとなります。(長毛・ベルベット系張地のため、ステッチの種類および色をお選びいただくことができません)
 脚部 : 本体と同一・同色となります。

※バッククッションは、含まれておりません。オプションにて「バッククッション(FB40)」4個、「バッククッション(FB60)」4個を追加されることをお勧めします。
 ※レザーKランクは、KASIA,KOTOよりお選びください。
 * レザーの場合は、カバーリング仕様ではありません。

Sofa with high seat cushion cm 186 (thermoplastics material legs)

		B (ファブリック)	A (ファブリック)	E (ファブリック)	S (ファブリック)	L (ファブリック)	D (ファブリック)	M (ファブリック)	BETA (レザー)	ALFA GAMMA (レザー)	K (レザー)
2802ACT	186ソファ、ハイシートクッション(塗装脚)	1,567,500	1,617,000	1,664,300	1,721,500	1,835,900	1,931,600	2,083,400	2,083,400	2,358,400	2,807,200
追加カバー											
2802ACTRK	186ソファ、ハイシートクッション(塗装脚)	322,300	364,100	405,900	455,400	554,400	664,400	885,500			

2802ACT



N.B. / 注意事項

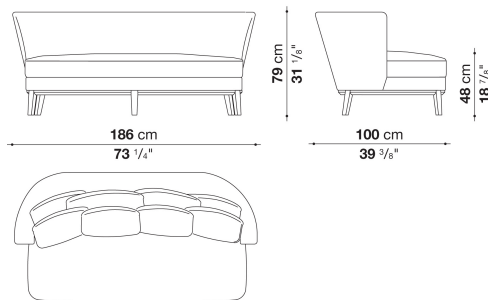
ステッチ (ファブリック) : ブランケットステッチとなり、33色よりお選びいただけます。
 ステッチ (レザー) : ブランケットステッチ(33色より選択)または、レイズドステッチ(レザーと同色)をお選びください。
 張地MILOの場合 : スタンダードステッチとなります。(長毛・ベルベット系張地のため、ステッチの種類および色をお選びいただくことができません)
 脚部 : ブロンズニッケル塗装0174B、または、クロームスチール0110Mよりお選びください。

※バッククッションは、含まれておりません。オプションにて「バッククッション(FB40)」4個、「バッククッション(FB60)」4個を追加されることをお勧めします。
 ※レザーKランクは、KASIA,KOTOよりお選びください。
 * レザーの場合は、カバーリング仕様ではありません。

Sofa with high seat cushion cm 186 (wood base-frame)

		B (ファブリック)	A (ファブリック)	E (ファブリック)	S (ファブリック)	L (ファブリック)	D (ファブリック)	M (ファブリック)	BETA (レザー)	ALFA GAMMA (レザー)	K (レザー)
2802ALT	186ソファ、ハイシートクッション(オークベースフレーム)	1,725,900	1,776,500	1,821,600	1,878,800	1,994,300	2,088,900	2,239,600	2,239,600	2,515,700	2,964,500
2802ALT_W	186ソファ、ハイシートクッション(ナチュラルヴェンゲベースフレーム)	1,820,500	1,872,200	1,916,200	1,973,400	2,086,700	2,179,100	2,329,800	2,329,800	2,603,700	3,048,100
追加カバー											
2802ALTRK	186ソファ、ハイシートクッション(オークベースフレーム)	322,300	364,100	405,900	455,400	554,400	663,300	885,500			

2802ALT



N.B. / 注意事項

ステッチ (ファブリック) : ブランケットステッチとなり、33色よりお選びいただけます。

ステッチ (レザー) : ブランケットステッチ(33色より選択)または、レイズドステッチ(レザーと同色)をお選びください。

張地MILOの場合: スタンダードステッチとなります。(長毛・ベルベット系張地のため、ステッチの種類および色をお選びいただくことができません)
ウッドベースフレーム: オーク(グレー0378G、ライト0374C、ブラック0381N)、またはナチュラルヴェンゲ0414Wよりお選びください。

※バッククッションは、含まれておりません。オプションにて「バッククッション(FB40)」4個、「バッククッション(FB60)」4個を追加されることをお勧めします。

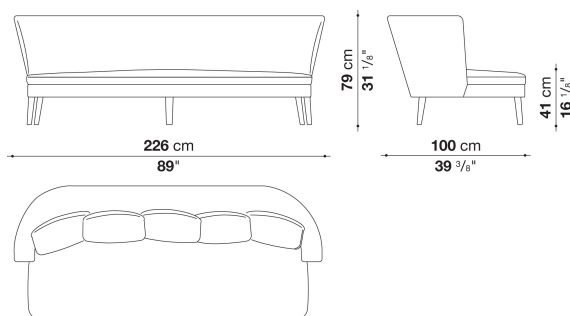
※レザーKランクは、KASIA,KOTOよりお選びください。

*レザーの場合は、カバーリング仕様ではありません。

Sofa with low seat cushion cm 226 (covered legs)

		B (ファブリック)	A (ファブリック)	E (ファブリック)	S (ファブリック)	L (ファブリック)	D (ファブリック)	M (ファブリック)	BETA (レザー)	ALFA GAMMA (レザー)	K (レザー)
2803BT	226ソファ、ローシートクッション(カバーリング脚)	1,662,100	1,719,300	1,772,100	1,837,000	1,970,100	2,077,900	2,251,700	2,251,700	2,557,500	3,069,000
追加カバー											
2803BTRK	226ソファ、ローシートクッション(カバーリング脚)	364,100	414,700	462,000	519,200	636,900	762,300	1,021,900			

2803BT



N.B. / 注意事項

ステッチ (ファブリック) : ブランケットステッチとなり、33色よりお選びいただけます。

ステッチ (レザー) : ブランケットステッチ(33色より選択)または、レイズドステッチ(レザーと同色)をお選びください。

張地MILOの場合: スタンダードステッチとなります。(長毛・ベルベット系張地のため、ステッチの種類および色をお選びいただくことができません)
脚部: 本体と同一・同色となります。

※バッククッションは含まれておりません。オプションにて「バッククッション(FB40)」3個、「バッククッション(FB60)」2個を追加されることをお勧めします。

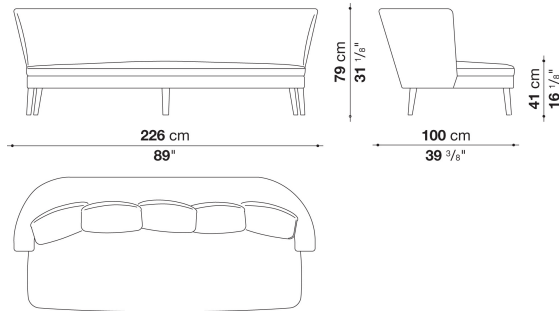
※レザーKランクは、KASIA,KOTOよりお選びください。

*レザーの場合は、カバーリング仕様ではありません。

Sofa with low seat cushion cm 226 (thermoplastics material legs)

		B (ファブリック)	A (ファブリック)	E (ファブリック)	S (ファブリック)	L (ファブリック)	D (ファブリック)	M (ファブリック)	BETA (レザー)	ALFA GAMMA (レザー)	K (レザー)
2803BCT	226ソファ、ローシートクッション(塗装脚)	1,714,900	1,772,100	1,824,900	1,888,700	2,021,800	2,130,700	2,303,400	2,303,400	2,610,300	3,121,800
追加カバー											
2803BCTRK	226ソファ、ローシートクッション(塗装脚)	353,100	402,600	447,700	503,800	617,100	742,500	992,200			

2803BCT



N.B. / 注意事項

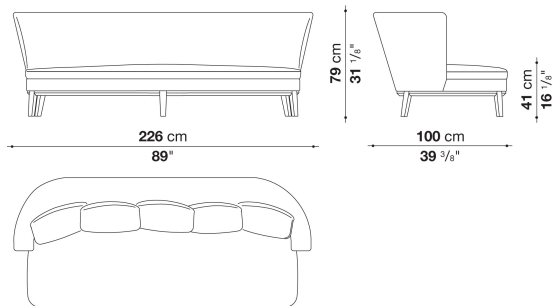
ステッチ (ファブリック) : ブランケットステッチとなり、33色よりお選びいただけます。
 ステッチ (レザー) : ブランケットステッチ(33色より選択)または、レイズドステッチ(レザーと同色)をお選びください。
 張地MILOの場合: スタンダードステッチとなります。(長毛・ヘルベット系張地のため、ステッチの種類および色をお選びいただくことができません)
 脚部: ブロンズニッケル塗装0174B、または、クロームスチール0110Mよりお選びください。

※バッククッションは、含まれておりません。オプションにて「バッククッション(FB40)」3個、「バッククッション(FB60)」2個を追加されることをお勧めします。
 ※レザーKランクは、KASIA,KOTOよりお選びください。
 * レザーの場合は、カバーリング仕様ではありません。

Sofa with low seat cushion cm 226 (wood base-frame)

		B (ファブリック)	A (ファブリック)	E (ファブリック)	S (ファブリック)	L (ファブリック)	D (ファブリック)	M (ファブリック)	BETA (レザー)	ALFA GAMMA (レザー)	K (レザー)
2803BLT	226ソファ、ローシートクッション(オークベースフレーム)	1,896,400	1,953,600	2,006,400	2,071,300	2,203,300	2,306,700	2,486,000	2,486,000	2,792,900	3,303,300
2803BLT_W	226ソファ、ローシートクッション(ナチュラルヴェンゲベースフレーム)	2,008,600	2,063,600	2,116,400	2,181,300	2,312,200	2,414,500	2,591,600	2,591,600	2,895,200	3,401,200
追加カバー											
2803BLTRK	ソファ、ローシートクッション(ウッドベースフレーム)	353,100	402,600	447,700	503,800	617,100	737,000	992,200			

2803BLT



N.B. / 注意事項

ステッチ (ファブリック) : ブランケットステッチとなり、33色よりお選びいただけます。
 ステッチ (レザー) : ブランケットステッチ(33色より選択)または、レイズドステッチ(レザーと同色)をお選びください。
 張地MILOの場合: スタンダードステッチとなります。(長毛・ヘルベット系張地のため、ステッチの種類および色をお選びいただくことができません)
 ウッドベースフレーム: オーク(グレー0378G、ライト0374C、ブラック0381N)、またはナチュラルヴェンゲ0414Wよりお選びください。

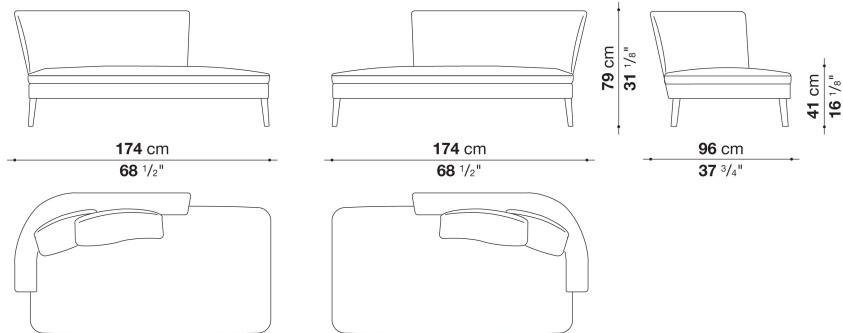
※バッククッションは、含まれておりません。オプションにて「バッククッション(FB40)」3個、「バッククッション(FB60)」2個を追加されることをお勧めします。
 ※レザーKランクは、KASIA,KOTOよりお選びください。
 * レザーの場合は、カバーリング仕様ではありません。

Left and right dormeuse cm 174 (covered legs)

		B (ファブリック)	A (ファブリック)	E (ファブリック)	S (ファブリック)	L (ファブリック)	D (ファブリック)	M (ファブリック)	BETA (レザー)	ALFA GAMMA (レザー)	K (レザー)
2833TS	174レフトドルミユース(カバーリング脚)	1,353,000	1,398,100	1,449,800	1,518,000	1,620,300	1,711,600	2,071,300	2,071,300	2,223,100	2,549,800
2833TD	174ライトドルミユース(カバーリング脚)	1,353,000	1,398,100	1,449,800	1,518,000	1,620,300	1,711,600	2,071,300	2,071,300	2,223,100	2,549,800
追加カバー											
2833TSRK	174レフトドルミユース(カバーリング脚)	240,900	284,900	333,300	400,400	496,100	605,000	928,400			
2833TDRK	174ライトドルミユース(カバーリング脚)	240,900	284,900	333,300	400,400	496,100	605,000	928,400			

2833TS

2833TD



N.B. / 注意事項

ステッチ (ファブリック) : ブランケットステッチとなり、33色よりお選びいただけます。

ステッチ (レザー) : ブランケットステッチ(33色より選択)または、レイズドステッチ(レザーと同色)をお選びください。

張地MILOの場合 : スタンダードステッチとなります。(長毛・ベルベット系張地のため、ステッチの種類および色をお選びいただくことができません)

脚部 : 本体と同一・同色となります。

※バッククッションは含まれておりません。オプションにて「バッククッション(FB40)」1個、「バッククッション(FB60)」1個を追加されることをお勧めします。

※レザーKランクは、KASIA,KOTOよりお選びください。

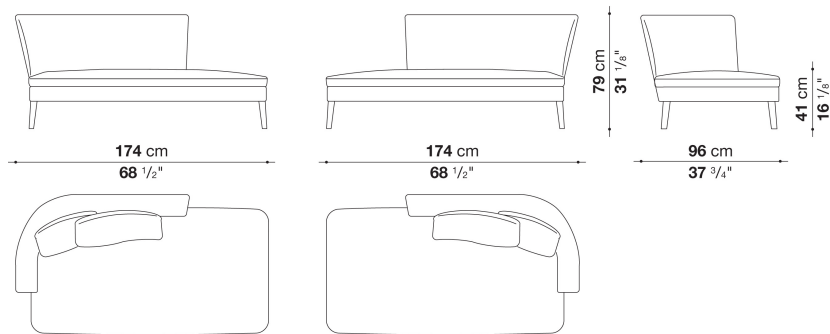
*レザーの場合は、カバーリング仕様ではありません。

Left and right dormeuse cm 174 (thermoplastics material legs)

		B (ファブリック)	A (ファブリック)	E (ファブリック)	S (ファブリック)	L (ファブリック)	D (ファブリック)	M (ファブリック)	BETA (レザー)	ALFA GAMMA (レザー)	K (レザー)
2833CTS	174レフトドルミユース(塗装脚)	1,468,500	1,513,600	1,565,300	1,633,500	1,734,700	1,826,000	2,135,100	2,135,100	2,283,600	2,603,700
2833CTD	174ライトドルミユース(塗装脚)	1,468,500	1,513,600	1,565,300	1,633,500	1,734,700	1,826,000	2,135,100	2,135,100	2,283,600	2,603,700
追加カバー											
2833CTSRK	174レフトドルミユース(塗装脚)	226,600	269,500	319,000	385,000	481,800	590,700	883,300			
2833CTDRK	174ライトドルミユース(塗装脚)	226,600	269,500	319,000	385,000	481,800	590,700	883,300			

2833CTS

2833CTD



N.B. / 注意事項

ステッチ (ファブリック) : ブランケットステッチとなり、33色よりお選びいただけます。

ステッチ (レザー) : ブランケットステッチ(33色より選択)または、レイズドステッチ(レザーと同色)をお選びください。

張地MILOの場合 : スタンダードステッチとなります。(長毛・ベルベット系張地のため、ステッチの種類および色をお選びいただくことができません)

脚部 : ブロンズニッケル塗装0174B、または、クロームスチール0110Mよりお選びください。

※バッククッションは含まれておりません。オプションにて「バッククッション(FB40)」1個、「バッククッション(FB60)」1個を追加されることをお勧めします。

※レザークランクは、KASIA,KOTOよりお選びください。

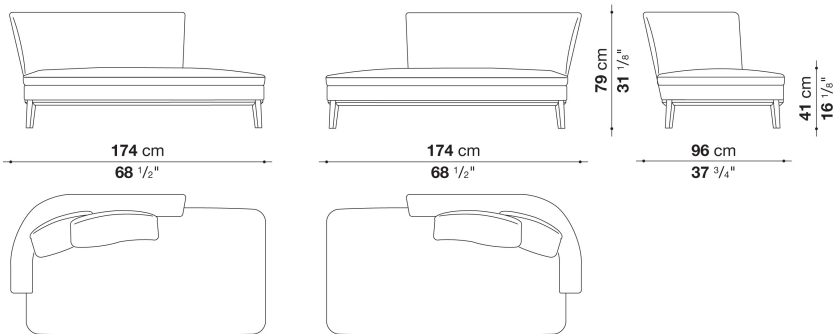
*レザーの場合は、カバーリング仕様ではありません。

Left and right dormeuse cm 174 (wood base-frame)

		B (ファブリック)	A (ファブリック)	E (ファブリック)	S (ファブリック)	L (ファブリック)	D (ファブリック)	M (ファブリック)	BETA (レザー)	ALFA GAMMA (レザー)	K (レザー)
2833LTS	174レフトドルミユース(オークベースフレーム)	1,777,600	1,822,700	1,874,400	1,943,700	2,044,900	2,135,100	2,464,000	2,464,000	2,611,400	2,931,500
2833LTD	174ライトドルミユース(オークベースフレーム)	1,777,600	1,822,700	1,874,400	1,943,700	2,044,900	2,135,100	2,464,000	2,464,000	2,611,400	2,931,500
2833LTS_W	174レフトドルミユース(ナチュラルヴェンゲベースフレーム)	1,884,300	1,928,300	1,980,000	2,048,200	2,147,200	2,237,400	2,563,000	2,563,000	2,709,300	3,027,200
2833LTD_W	174ライトドルミユース(ナチュラルヴェンゲベースフレーム)	1,884,300	1,928,300	1,980,000	2,048,200	2,147,200	2,237,400	2,563,000	2,563,000	2,709,300	3,027,200
追加カバー											
2833LTSRK	174レフトドルミユース(ウッドベースフレーム)	226,600	269,500	319,000	385,000	481,800	590,700	883,300			
2833LTD RK	174ライトドルミユース(ウッドベースフレーム)	226,600	269,500	319,000	385,000	481,800	590,700	883,300			

2833LTS

2833LTD



N.B. / 注意事項

ステッチ (ファブリック) : ブランケットステッチとなり、33色よりお選びいただけます。

ステッチ (レザー) : ブランケットステッチ(33色より選択)または、レイズドステッチ(レザーと同色)をお選びください。

張地MILOの場合 : スタンダードステッチとなります。(長毛・ベルベット系張地のため、ステッチの種類および色をお選びいただくことができません)

ウッドベースフレーム : オーク(グレー0378G、ライト0374C、ブラック0381N)、またはナチュラルヴェンゲ0414Wよりお選びください。

※バッククッションは含まれておりません。オプションにて「バッククッション(FB40)」1個、「バッククッション(FB60)」1個を追加されることをお勧めします。

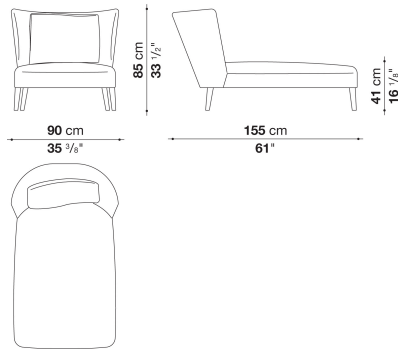
※レザーKランクは、KASIA,KOTOよりお選びください。

* レザーの場合は、カバーリング仕様ではありません。

Chaise longue with back cushion cm 90 (covered legs)

		B (ファブリック)	A (ファブリック)	E (ファブリック)	S (ファブリック)	L (ファブリック)	D (ファブリック)	M (ファブリック)	BETA (レザー)	ALFA GAMMA (レザー)	K (レザー)
2807T	90シェーズロング、バッククッション付(カバーリング脚)	889,900	919,600	942,700	987,800	1,065,900	1,136,300	1,186,900	1,186,900	1,348,600	1,609,300
追加カバー											
2807TRK	90シェーズロング、バッククッション付(カバーリング脚)	212,300	238,700	259,600	300,300	368,500	453,200	544,500			

2807T



N.B. / 注意事項

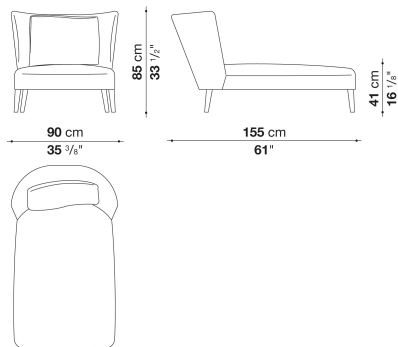
ステッチ (ファブリック) : ブランケットステッチとなり、33色よりお選びいただけます。
 ステッチ (レザー) : ブランケットステッチ(33色より選択)または、レイズドステッチ(レザーと同色)をお選びください。
 張地MILOの場合: スタンダードステッチとなります。(長毛・ベルベット系張地のため、ステッチの種類および色をお選びいただくことができません)
 脚部: 本体と同一・同色となります。

※バッククッション (LFB60・60×60cm) 付となります。
 ※レザーKランクは、KASIA,KOTOよりお選びください。
 * レザーの場合は、カバーリング仕様ではありません。

Chaise longue with back cushion cm 90 (thermoplastics material legs)

		B (ファブリック)	A (ファブリック)	E (ファブリック)	S (ファブリック)	L (ファブリック)	D (ファブリック)	M (ファブリック)	BETA (レザー)	ALFA GAMMA (レザー)	K (レザー)
2807CT	90シェーズロング、バッククッション付(塗装脚)	929,500	960,300	983,400	1,028,500	1,105,500	1,175,900	1,227,600	1,227,600	1,388,200	1,648,900
追加カバー											
2807CTRK	90シェーズロング、バッククッション付(塗装脚)	203,500	228,800	249,700	288,200	354,200	438,900	523,600			

2807CT



N.B. / 注意事項

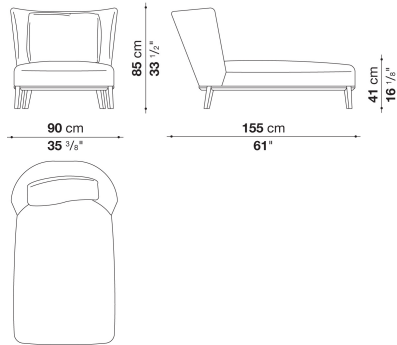
ステッチ (ファブリック) : ブランケットステッチとなり、33色よりお選びいただけます。
 ステッチ (レザー) : ブランケットステッチ(33色より選択)または、レイズドステッチ(レザーと同色)をお選びください。
 張地MILOの場合: スタンダードステッチとなります。(長毛・ベルベット系張地のため、ステッチの種類および色をお選びいただくことができません)
 脚部: ブロンズニッケル塗装0174B、または、クロームスチール0110Mよりお選びください。

※バッククッション (LFB60・60×60cm) 付となります。
 ※レザーKランクは、KASIA,KOTOよりお選びください。
 * レザーの場合は、カバーリング仕様ではありません。

Chaise longue with back cushion cm 90 (wood base-frame)

		B (ファブリック)	A (ファブリック)	E (ファブリック)	S (ファブリック)	L (ファブリック)	D (ファブリック)	M (ファブリック)	BETA (レザー)	ALFA GAMMA (レザー)	K (レザー)
2807LT	90シェーズロング、バッククッション付(オークベースフレーム)	1,063,700	1,094,500	1,118,700	1,163,800	1,240,800	1,311,200	1,362,900	1,362,900	1,523,500	1,784,200
2807LT_W	90シェーズロング、バッククッション付(ヴェンゲベースフレーム)	1,148,400	1,178,100	1,202,300	1,246,300	1,322,200	1,392,600	1,443,200	1,443,200	1,602,700	1,861,200
追加カバー											
2807LTRK	90シェーズロング、バッククッション付(ウッドベースフレーム)	203,500	228,800	249,700	288,200	354,200	438,900	523,600			

2807LT



N.B. / 注意事項

ステッチ (ファブリック) : ブランケットステッチとなり、33色よりお選びいただけます。

ステッチ (レザー) : ブランケットステッチ(33色より選択)または、レイズドステッチ(レザーと同色)をお選びください。

張地MILOの場合 : スタンダードステッチとなります。(長毛・ヘルベット系張地のため、ステッチの種類および色をお選びいただくことができません)

ウッドベースフレーム : オーク(グレー0378G、ライト0374C、ブラック0381N)、またはナチュラルヴェンゲ0414Wよりお選びください。

※バッククッション (LFB60・60×60cm) 付となります。

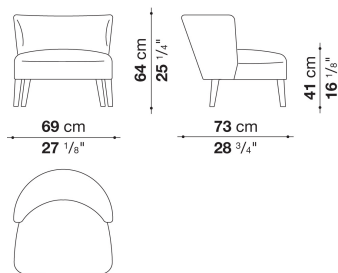
※レザーKランクは、KASIA,KOTOよりお選びください。

*レザーの場合は、カバーリング仕様ではありません。

Armchair with low back cm 69 (covered legs)

		B (ファブリック)	A (ファブリック)	E (ファブリック)	S (ファブリック)	L (ファブリック)	D (ファブリック)	M (ファブリック)	BETA (レザー)	ALFA GAMMA (レザー)	K (レザー)
2800T	69アームチェア、ローバック(カバーリング脚)	597,300	611,600	622,600	639,100	671,000	701,800	708,400	708,400	803,000	925,100
追加カバー											
2800TRK	69アームチェア、ローバック(カバーリング脚)	123,200	136,400	147,400	162,800	191,400	228,800	278,300			

2800T



N.B. / 注意事項

ステッチ (ファブリック) : ブランケットステッチとなり、33色よりお選びいただけます。

ステッチ (レザー) : ブランケットステッチ(33色より選択)または、レイズドステッチ(レザーと同色)をお選びください。

張地MILOの場合 : スタンダードステッチとなります。(長毛・ヘルベット系張地のため、ステッチの種類および色をお選びいただくことができません)

脚部 : 本体と同一・同色となります。

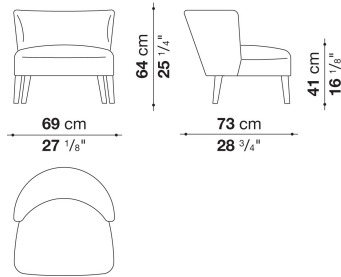
※レザーKランクは、KASIA,KOTOよりお選びください。

*レザーの場合は、カバーリング仕様ではありません。

Armchair with low back cm 69 (thermoplastics material legs)

		B (ファブリック)	A (ファブリック)	E (ファブリック)	S (ファブリック)	L (ファブリック)	D (ファブリック)	M (ファブリック)	BETA (レザー)	ALFA GAMMA (レザー)	K (レザー)
2800CT	69アームチェア、ローバック(塗装脚)	636,900	651,200	663,300	679,800	711,700	739,200	746,900	746,900	843,700	964,700
追加カバー											
2800CTRK	69アームチェア、ローバック(塗装脚)	111,100	123,200	134,200	146,300	173,800	206,800	250,800			

2800CT



N.B. / 注意事項

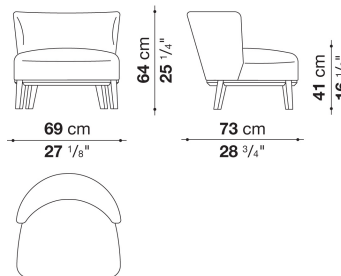
ステッチ (ファブリック) : ブランケットステッチとなり、33色よりお選びいただけます。
 ステッチ (レザー) : ブランケットステッチ(33色より選択)または、レイズドステッチ(レザーと同色)をお選びください。
 張地MILOの場合: スタンダードステッチとなります。(長毛・ヘルベット系張地のため、ステッチの種類および色をお選びいただくことができません)
 脚部: ブロンズニッケル塗装0174B、または、クロームスチール0110Mよりお選びください。

※レザーKランクは、KASIA,KOTOよりお選びください。
 * レザーの場合は、カバーリング仕様ではありません。

Armchair with low back cm 69 (wood base-frame)

		B (ファブリック)	A (ファブリック)	E (ファブリック)	S (ファブリック)	L (ファブリック)	D (ファブリック)	M (ファブリック)	BETA (レザー)	ALFA GAMMA (レザー)	K (レザー)
2800LT	69アームチェア、ローバック(オークベースフレーム)	697,400	711,700	723,800	740,300	771,100	798,600	808,500	808,500	903,100	1,025,200
2800LT_W	69アームチェア、ローバック(ナチュラルヴェンゲベースフレーム)	742,500	755,700	768,900	784,300	816,200	843,700	852,500	852,500	946,000	1,067,000
追加カバー											
2800LTRK	69アームチェア、ローバック(ウッドベースフレーム)	111,100	123,200	134,200	146,300	173,800	206,800	250,800			

2800LT



N.B. / 注意事項

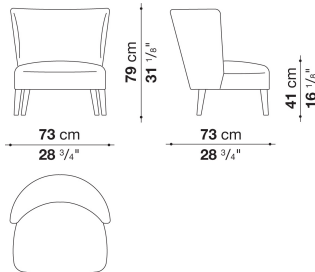
ステッチ (ファブリック) : ブランケットステッチとなり、33色よりお選びいただけます。
 ステッチ (レザー) : ブランケットステッチ(33色より選択)または、レイズドステッチ(レザーと同色)をお選びください。
 張地MILOの場合: スタンダードステッチとなります。(長毛・ヘルベット系張地のため、ステッチの種類および色をお選びいただくことができません)
 ウッドベースフレーム: オーク(グレー0378G、ライト0374C、ブラック0381N)、またはナチュラルヴェンゲ0414Wよりお選びください。

※レザーKランクは、KASIA,KOTOよりお選びください。
 * レザーの場合は、カバーリング仕様ではありません。

Armchair with high back cm 73 (covered legs)

		B (ファブリック)	A (ファブリック)	E (ファブリック)	S (ファブリック)	L (ファブリック)	D (ファブリック)	M (ファブリック)	BETA (レザー)	ALFA GAMMA (レザー)	K (レザー)
2801T	73アームチェア、ハイバック(カバーリング脚)	646,800	662,200	676,500	693,000	729,300	762,300	773,300	773,300	878,900	1,016,400
追加カバー											
2801TRK	73アームチェア、ハイバック(カバーリング脚)	129,800	144,100	157,300	172,700	205,700	245,300	304,700			

2801T



N.B. / 注意事項

ステッチ (ファブリック) : ブランケットステッチとなり、33色よりお選びいただけます。

ステッチ (レザー) : ブランケットステッチ(33色より選択)または、レイズドステッチ(レザーと同色)をお選びください。

張地MILOの場合: スタンダードステッチとなります。(長毛・ヘルベット系張地のため、ステッチの種類および色をお選びいただくことができません)

脚部: 本体と同一・同色となります。

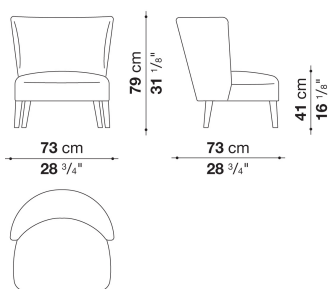
※レザーKランクは、KASIA,KOTOよりお選びください。

*レザーの場合は、カバーリング仕様ではありません。

Armchair with high back cm 73 (thermoplastics material legs)

		B (ファブリック)	A (ファブリック)	E (ファブリック)	S (ファブリック)	L (ファブリック)	D (ファブリック)	M (ファブリック)	BETA (レザー)	ALFA GAMMA (レザー)	K (レザー)
2801CT	73アームチェア、ハイバック(塗装脚)	687,500	702,900	717,200	734,800	768,900	798,600	814,000	814,000	919,600	1,056,000
追加カバー											
2801CTRK	73アームチェア、ハイバック(塗装脚)	118,800	132,000	143,000	157,300	187,000	222,200	277,200			

2801CT



N.B. / 注意事項

ステッチ (ファブリック) : ブランケットステッチとなり、33色よりお選びいただけます。

ステッチ (レザー) : ブランケットステッチ(33色より選択)または、レイズドステッチ(レザーと同色)をお選びください。

張地MILOの場合: スタンダードステッチとなります。(長毛・ヘルベット系張地のため、ステッチの種類および色をお選びいただくことができません)

脚部: ブロンズニッケル塗装0174B、または、クロームスチール0110Mよりお選びください。

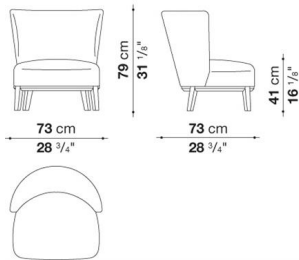
※レザーKランクは、KASIA,KOTOよりお選びください。

*レザーの場合は、カバーリング仕様ではありません。

Armchair with high back cm 73 (wood base-frame)

		B (ファブリック)	A (ファブリック)	E (ファブリック)	S (ファブリック)	L (ファブリック)	D (ファブリック)	M (ファブリック)	BETA (レザー)	ALFA GAMMA (レザー)	K (レザー)
2801LT	73アームチェア、ハイバック(オークベースフレーム)	748,000	763,400	776,600	794,200	829,400	859,100	875,600	875,600	980,100	1,116,500
2801LT_W	73アームチェア、ハイバック(ナチュラルヴェンゲベースフレーム)	792,000	808,500	820,600	838,200	873,400	903,100	918,500	918,500	1,021,900	1,158,300
追加カバー											
2801LTRK	アームチェア、ハイバック(ウッドベースフレーム)	118,800	132,000	143,000	157,300	187,000	222,200	277,200			

2801LT



N.B. / 注意事項

ステッチ (ファブリック) : ブランケットステッチとなり、33色よりお選びいただけます。

ステッチ (レザー) : ブランケットステッチ(33色より選択)または、レイズドステッチ(レザーと同色)をお選びください。

張地MILOの場合: スタンダードステッチとなります。(長毛・ベルベット系張地のため、ステッチの種類および色をお選びいただくことができません)
 ウッドベースフレーム: オーク(グレー0378G、ライト0374C、ブラック0381N)、またはナチュラルヴェンゲ0414Wよりお選びください。

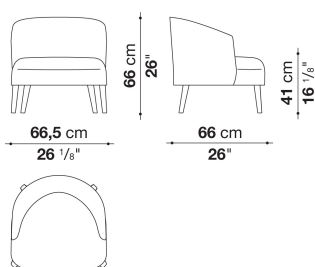
※レザーKランクは、KASIA,KOTOよりお選びください。

*レザーの場合は、カバーリング仕様ではありません。

Armchair cm 66.5 (covered legs)

		B (ファブリック)	A (ファブリック)	E (ファブリック)	S (ファブリック)	L (ファブリック)	D (ファブリック)	M (ファブリック)	BETA (レザー)	ALFA GAMMA (レザー)	K (レザー)
2809T	66.5アームチェア(カバーリング脚)	617,100	631,400	647,900	672,100	708,400	742,500	787,600	787,600	832,700	968,000
追加カバー											
2809TRK	66.5アームチェア(カバーリング脚)	136,400	149,600	166,100	187,000	221,100	261,800	294,800			

2809T



N.B. / 注意事項

ステッチ (ファブリック) : ブランケットステッチとなり、33色よりお選びいただけます。

ステッチ (レザー) : ブランケットステッチ(33色より選択)または、レイズドステッチ(レザーと同色)をお選びください。

張地MILOの場合: スタンダードステッチとなります。(長毛・ベルベット系張地のため、ステッチの種類および色をお選びいただくことができません)
 脚部: 本体と同一・同色となります。

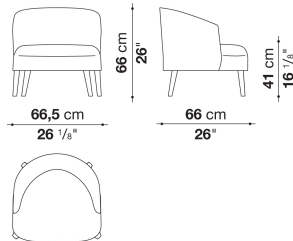
※レザーKランクは、KASIA,KOTOよりお選びください。

*レザーの場合は、カバーリング仕様ではありません。

Armchair cm 66.5 (thermoplastics material legs)

		B (ファブリック)	A (ファブリック)	E (ファブリック)	S (ファブリック)	L (ファブリック)	D (ファブリック)	M (ファブリック)	BETA (レザー)	ALFA GAMMA (レザー)	K (レザー)
2809CT	66.5アームチェア(塗装脚)	656,700	671,000	689,700	712,800	748,000	778,800	827,200	827,200	873,400	1,007,600
追加カバー											
2809CTRK	66.5アームチェア(塗装脚)	124,300	136,400	150,700	170,500	202,400	239,800	268,400			

2809CT



N.B. / 注意事項

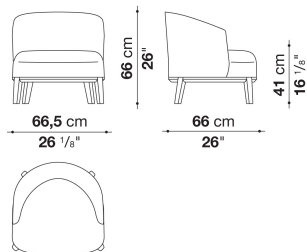
ステッチ (ファブリック) : ブランケットステッチとなり、33色よりお選びいただけます。
 ステッチ (レザー) : ブランケットステッチ(33色より選択)または、レイズドステッチ(レザーと同色)をお選びください。
 張地MILOの場合: スタンダードステッチとなります。(長毛・ベルベット系張地のため、ステッチの種類および色をお選びいただくことができません)
 脚部: ブロンズニッケル塗装0174B、または、クロームスチール0110Mよりお選びください。

※レザーKランクは、KASIA,KOTOよりお選びください。
 * レザーの場合は、カバーリング仕様ではありません。

Armchair cm 66.5 (wood base-frame)

		B (ファブリック)	A (ファブリック)	E (ファブリック)	S (ファブリック)	L (ファブリック)	D (ファブリック)	M (ファブリック)	BETA (レザー)	ALFA GAMMA (レザー)	K (レザー)
2809LT	66.5アームチェア(オークベースフレーム)	718,300	731,500	749,100	772,200	808,500	840,400	887,700	887,700	932,800	1,068,100
2809LT_W	66.5アームチェア(ナチュラルヴェンゲベースフレーム)	762,300	775,500	793,100	816,200	852,500	883,300	930,600	930,600	975,700	1,109,900
追加カバー											
2809LTRK	66.5アームチェア(ウッドベースフレーム)	124,300	136,400	150,700	170,500	202,400	239,800	268,400			

2809LT



N.B. / 注意事項

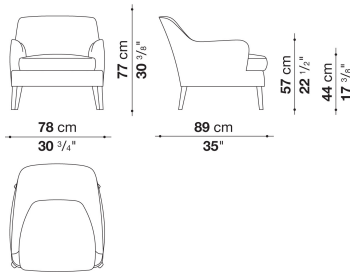
ステッチ (ファブリック) : ブランケットステッチとなり、33色よりお選びいただけます。
 ステッチ (レザー) : ブランケットステッチ(33色より選択)または、レイズドステッチ(レザーと同色)をお選びください。
 張地MILOの場合: スタンダードステッチとなります。(長毛・ベルベット系張地のため、ステッチの種類および色をお選びいただくことができません)
 ウッドベースフレーム: オーク(グレー0378G、ライト0374C、ブラック0381N)、またはナチュラルヴェンゲ0414Wよりお選びください。

※レザーKランクは、KASIA,KOTOよりお選びください。
 * レザーの場合は、カバーリング仕様ではありません。

Armchair cm 78 (covered legs)

		B (ファブリック)	A (ファブリック)	E (ファブリック)	S (ファブリック)	L (ファブリック)	D (ファブリック)	M (ファブリック)	BETA (レザー)	ALFA GAMMA (レザー)	K (レザー)
2837T	78ラウンジチェア(カバーリング脚)	673,200	701,800	734,800	778,800	843,700	893,200	991,100	991,100	1,058,200	1,329,900
追加カバー											
2837TRK	78ラウンジチェア(カバーリング脚)	170,500	200,200	233,200	277,200	343,200	401,500	489,500			

2837T



N.B. / 注意事項

ステッチ (ファブリック) : ブランケットステッチとなり、33色よりお選びいただけます。

ステッチ (レザー) : ブランケットステッチ(33色より選択)または、レイズドステッチ(レザーと同色)をお選びください。

張地MILOの場合: スタンダードステッチとなります。(長毛・ヘルベット系張地のため、ステッチの種類および色をお選びいただくことができません)

脚部: 本体と同一・同色となります。

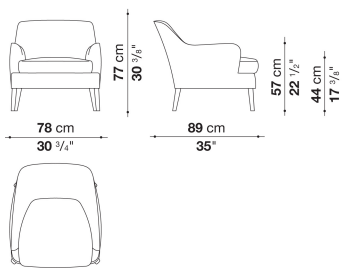
※レザーKランクは、KASIA,KOTOよりお選びください。

*レザーの場合は、カバーリング仕様ではありません。

Armchair cm 78 (thermoplastics material legs)

		B (ファブリック)	A (ファブリック)	E (ファブリック)	S (ファブリック)	L (ファブリック)	D (ファブリック)	M (ファブリック)	BETA (レザー)	ALFA GAMMA (レザー)	K (レザー)
2837CT	78ラウンジチェア(塗装脚)	722,700	750,200	779,900	820,600	881,100	929,500	1,060,400	1,060,400	1,125,300	1,383,800
追加カバー											
2837CTRK	78ラウンジチェア(塗装脚)	149,600	177,100	207,900	249,700	312,400	370,700	478,500			

2837CT



N.B. / 注意事項

ステッチ (ファブリック) : ブランケットステッチとなり、33色よりお選びいただけます。

ステッチ (レザー) : ブランケットステッチ(33色より選択)または、レイズドステッチ(レザーと同色)をお選びください。

張地MILOの場合: スタンダードステッチとなります。(長毛・ヘルベット系張地のため、ステッチの種類および色をお選びいただくことができません)

脚部: ブロンズニッケル塗装0174B、または、クロームスチール0110Mよりお選びください。

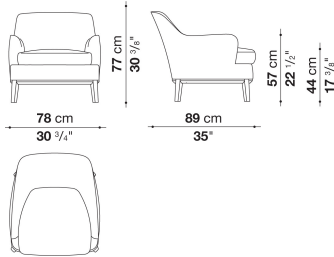
※レザーKランクは、KASIA,KOTOよりお選びください。

*レザーの場合は、カバーリング仕様ではありません。

Armchair cm 78 (wood base-frame)

		B (ファブリック)	A (ファブリック)	E (ファブリック)	S (ファブリック)	L (ファブリック)	D (ファブリック)	M (ファブリック)	BETA (レザー)	ALFA GAMMA (レザー)	K (レザー)
2837LT	78ラウンジチェア(オークベースフレーム)	808,500	836,000	867,900	908,600	971,300	1,019,700	1,138,500	1,138,500	1,204,500	1,466,300
2837LT_W	78ラウンジチェア(ナチュラルヴェンゲベースフレーム)	859,100	885,500	916,300	958,100	1,019,700	1,068,100	1,184,700	1,184,700	1,249,600	1,510,300
追加カバー											
2837LTRK	78ラウンジチェア(ウッドベースフレーム)	149,600	177,100	207,900	249,700	312,400	370,700	478,500			

2837LT



N.B. / 注意事項

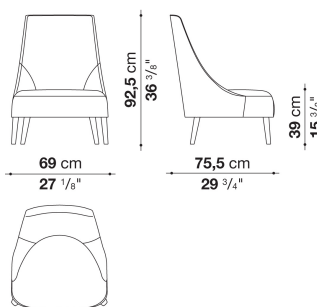
ステッチ (ファブリック) : ブランケットステッチとなり、33色よりお選びいただけます。
 ステッチ (レザー) : ブランケットステッチ(33色より選択)または、レイズドステッチ(レザーと同色)をお選びください。
 張地MILOの場合: スタンダードステッチとなります。(長毛・ヘルベット系張地のため、ステッチの種類および色をお選びいただくことができません)
 ウッドベースフレーム: オーク(グレー0378G、ライト0374C、ブラック0381N)、またはナチュラルヴェンゲ0414Wよりお選びください。

※レザーKランクは、KASIA,KOTOよりお選びください。
 * レザーの場合は、カバーリング仕様ではありません。

Bergère cm 69 (covered legs)

		B (ファブリック)	A (ファブリック)	E (ファブリック)	S (ファブリック)	L (ファブリック)	D (ファブリック)	M (ファブリック)	BETA (レザー)	ALFA GAMMA (レザー)	K (レザー)
2820T	69ベルジエール(カバーリング脚)	565,400	581,900	600,600	628,100	664,400	698,500	785,400	785,400	852,500	969,100
追加カバー											
2820TRK	69ベルジエール(カバーリング脚)	123,200	139,700	158,400	183,700	220,000	261,800	339,900			

2820T



N.B. / 注意事項

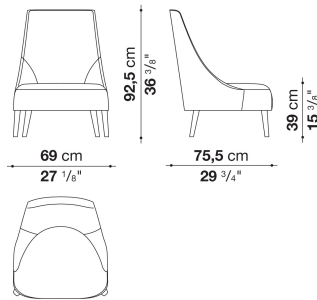
ステッチ (ファブリック) : ブランケットステッチとなり、33色よりお選びいただけます。
 ステッチ (レザー) : ブランケットステッチ(33色より選択)または、レイズドステッチ(レザーと同色)をお選びください。
 張地MILOの場合: スタンダードステッチとなります。(長毛・ヘルベット系張地のため、ステッチの種類および色をお選びいただくことができません)
 脚部: 本体と同一・同色となります。

※レザーKランクは、KASIA,KOTOよりお選びください。
 * レザーの場合は、カバーリング仕様ではありません。

Bergère cm 69 (thermoplastics material legs)

		B (ファブリック)	A (ファブリック)	E (ファブリック)	S (ファブリック)	L (ファブリック)	D (ファブリック)	M (ファブリック)	BETA (レザー)	ALFA GAMMA (レザー)	K (レザー)
2820CT	69ベルジエール(塗装脚)	595,100	609,400	623,700	645,700	674,300	707,300	797,500	797,500	856,900	975,700
追加カバー											
2820CTRK	69ベルジエール(塗装脚)	82,500	93,500	106,700	124,300	150,700	191,400	278,300			

2820CT



N.B. / 注意事項

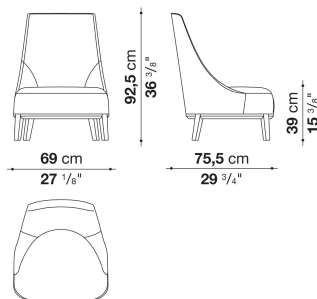
ステッチ (ファブリック) : ブランケットステッチとなり、33色よりお選びいただけます。
 ステッチ (レザー) : ブランケットステッチ(33色より選択)または、レイズドステッチ(レザーと同色)をお選びください。
 張地MILOの場合: スタンダードステッチとなります。(長毛・ベルベット系張地のため、ステッチの種類および色をお選びいただくことができません)
 脚部: ブロンズニッケル塗装0174B、または、クロームスチール0110Mよりお選びください。

※レザーKランクは、KASIA,KOTOよりお選びください。
 *レザーの場合は、カバーリング仕様ではありません。

Bergère cm 69 (wood base-frame)

		B (ファブリック)	A (ファブリック)	E (ファブリック)	S (ファブリック)	L (ファブリック)	D (ファブリック)	M (ファブリック)	BETA (レザー)	ALFA GAMMA (レザー)	K (レザー)
2820LT	69ベルジエール(オークベースフレーム)	656,700	668,800	683,100	702,900	728,200	762,300	859,100	859,100	914,100	1,012,000
2820LT_W	69ベルジエール(ナチュラルヴェンゲベースフレーム)	702,900	715,000	728,200	748,000	773,300	807,400	903,100	903,100	957,000	1,053,800
追加カバー											
2820LTRK	69ベルジエール(ウッドベースフレーム)	82,500	93,500	106,700	124,300	150,700	191,400	278,300			

2820LT



N.B. / 注意事項

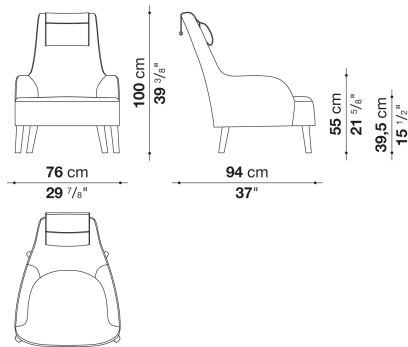
ステッチ (ファブリック) : ブランケットステッチとなり、33色よりお選びいただけます。
 ステッチ (レザー) : ブランケットステッチ(33色より選択)または、レイズドステッチ(レザーと同色)をお選びください。
 張地MILOの場合: スタンダードステッチとなります。(長毛・ベルベット系張地のため、ステッチの種類および色をお選びいただくことができません)
 ウッドベースフレーム: オーク(グレー0378G、ライト0374C、ブラック0381N)、またはナチュラルヴェンゲ0414Wよりお選びください。

※レザーKランクは、KASIA,KOTOよりお選びください。
 *レザーの場合は、カバーリング仕様ではありません。

Bergère with armrest and headrest cm 76 (covered legs)

		B (ファブリック)	A (ファブリック)	E (ファブリック)	S (ファブリック)	L (ファブリック)	D (ファブリック)	M (ファブリック)	BETA (レザー)	ALFA GAMMA (レザー)	K (レザー)
2850T	76ベルジエール(カバーリング脚)	734,800	757,900	784,300	818,400	873,400	918,500	1,065,900	1,065,900	1,179,200	1,376,100
2830P	ヘッドレストクッション	38,500	42,900	47,300	53,900	62,700	78,100	86,900	86,900	96,800	117,700
追加カバー											
2850TRK	76ベルジエール(カバーリング脚)	141,900	166,100	191,400	225,500	280,500	334,400	473,000			
2830PRK	ヘッドレストクッション	31,900	36,300	40,700	47,300	57,200	74,800	79,200	79,200	90,200	111,100

2850T



N.B. / 注意事項

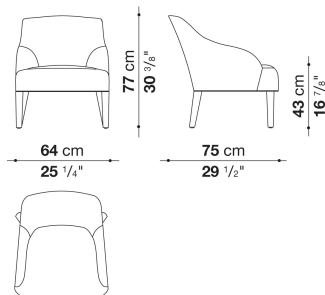
ステッチ (ファブリック) : ブランケットステッチとなり、33色よりお選びいただけます。
 ステッチ (レザー) : ブランケットステッチ(33色より選択)または、レイズドステッチ(レザーと同色)をお選びください。
 張地MILOの場合: スタンダードステッチとなります。(長毛・ベルベット系張地のため、ステッチの種類および色をお選びいただくことができません)
 脚部: 本体と同一・同色となります。

※ヘッドレストクッション(2830P)は、別売りとなり、ステッチは張り地と同色となります。
 ※レザーKランクは、KASIA,KOTOよりお選びください。
 *レザーの場合は、カバーリング仕様ではありません。

Small armchair cm 64 (covered legs)

		B (ファブリック)	A (ファブリック)	E (ファブリック)	S (ファブリック)	L (ファブリック)	D (ファブリック)	M (ファブリック)	BETA (レザー)	ALFA GAMMA (レザー)	K (レザー)
2832T	64スモールアームチェア(カバーリング脚)	567,600	584,100	603,900	631,400	669,900	707,300	771,100	771,100	840,400	1,006,500
追加カバー											
2832TRK	64スモールアームチェア(カバーリング脚)	132,000	149,600	168,300	195,800	235,400	280,500	335,500			

2832T



N.B. / 注意事項

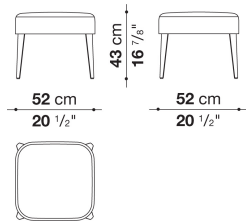
ステッチ (ファブリック) : ブランケットステッチとなり、33色よりお選びいただけます。
 ステッチ (レザー) : ブランケットステッチ(33色より選択)または、レイズドステッチ(レザーと同色)をお選びください。
 張地MILOの場合: スタンダードステッチとなります。(長毛・ベルベット系張地のため、ステッチの種類および色をお選びいただくことができません)
 脚部: 本体と同一・同色となります。

※レザーKランクは、KASIA,KOTOよりお選びください。
 *レザーの場合は、カバーリング仕様ではありません。

Ottoman cm 52 (covered legs)

		B (ファブリック)	A (ファブリック)	E (ファブリック)	S (ファブリック)	L (ファブリック)	D (ファブリック)	M (ファブリック)	BETA (レザー)	ALFA GAMMA (レザー)	K (レザー)
2835T	52オットマン(カバーリング脚)	246,400	251,900	259,600	268,400	281,600	299,200	353,100	353,100	370,700	408,100
追加カバー											
2835TRK	52オットマン(カバーリング脚)	60,500	66,000	71,500	81,400	94,600	115,500	166,100			

2835T



N.B. / 注意事項

ステッチ (ファブリック) : ブランケットステッチとなり、33色よりお選びいただけます。

ステッチ (レザー) : ブランケットステッチ(33色より選択)または、レイズドステッチ(レザーと同色)をお選びください。

張地MILOの場合: スタンダードステッチとなります。(長毛・ヘルベット系張地のため、ステッチの種類および色をお選びいただくことができません)

脚部: 本体と同一・同色となります。

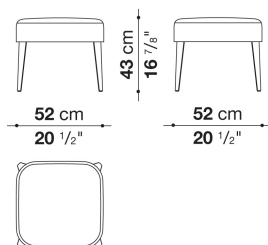
※レザーKランクは、KASIA,KOTOよりお選びください。

* レザーの場合は、カバーリング仕様ではありません。

Ottoman cm 52 (wood base-frame)

		B (ファブリック)	A (ファブリック)	E (ファブリック)	S (ファブリック)	L (ファブリック)	D (ファブリック)	M (ファブリック)	BETA (レザー)	ALFA GAMMA (レザー)	K (レザー)
2835LT	52オットマン(オークベースフレーム)	344,300	349,800	355,300	363,000	375,100	392,700	399,300	399,300	414,700	448,800
2835LT_W	52オットマン(ナチュラルヴェンゲベースフレーム)	403,700	409,200	415,800	423,500	435,600	453,200	458,700	458,700	475,200	508,200
追加カバー											
2835LTRK	52オットマン(ウッドベースフレーム)	38,500	45,100	50,600	59,400	71,500	91,300	94,600			

2835LT



N.B. / 注意事項

ステッチ (ファブリック) : ブランケットステッチとなり、33色よりお選びいただけます。

ステッチ (レザー) : ブランケットステッチ(33色より選択)または、レイズドステッチ(レザーと同色)をお選びください。

張地MILOの場合: スタンダードステッチとなります。(長毛・ヘルベット系張地のため、ステッチの種類および色をお選びいただくことができません)

ウッドベースフレーム: オーク(グレー0378G、ライト0374C、ブラック0381N)、またはナチュラルヴェンゲ0414Wよりお選びください。

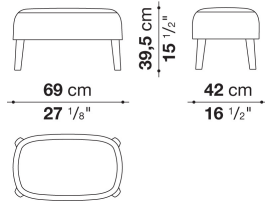
※レザーKランクは、KASIA,KOTOよりお選びください。

* レザーの場合は、カバーリング仕様ではありません。

Ottoman cm 69 (covered legs)

		B (ファブリック)	A (ファブリック)	E (ファブリック)	S (ファブリック)	L (ファブリック)	D (ファブリック)	M (ファブリック)	BETA (レザー)	ALFA GAMMA (レザー)	K (レザー)
2831T	69オットマン(カバーリング脚)	224,400	229,900	236,500	244,200	257,400	276,100	305,800	305,800	327,800	367,400
追加カバー											
2831TRK	69オットマン(カバーリング脚)	49,500	55,000	61,600	69,300	82,500	104,500	129,800			

2831T



N.B. / 注意事項

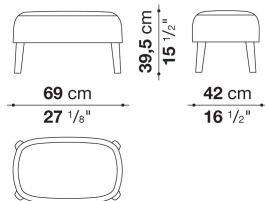
ステッチ (ファブリック) : ブランケットステッチとなり、33色よりお選びいただけます。
 ステッチ (レザー) : ブランケットステッチ(33色より選択)または、レイズドステッチ(レザーと同色)をお選びください。
 張地MILOの場合: スタンダードステッチとなります。(長毛・ヘルベット系張地のため、ステッチの種類および色をお選びいただくことができません)
 脚部: 本体と同一・同色となります。

※レザーKランクは、KASIA,KOTOよりお選びください。
 * レザーの場合は、カバーリング仕様ではありません。

Ottoman cm 69 (thermoplastics material legs)

		B (ファブリック)	A (ファブリック)	E (ファブリック)	S (ファブリック)	L (ファブリック)	D (ファブリック)	M (ファブリック)	BETA (レザー)	ALFA GAMMA (レザー)	K (レザー)
2831CT	69オットマン(塗装脚)	262,900	268,400	273,900	281,600	293,700	310,200	332,200	332,200	353,100	392,700
追加カバー											
2831CTRK	69オットマン(塗装脚)	38,500	44,000	49,500	57,200	69,300	89,100	107,800			

2831CT



N.B. / 注意事項

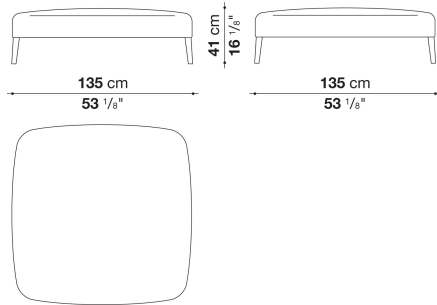
ステッチ (ファブリック) : ブランケットステッチとなり、33色よりお選びいただけます。
 ステッチ (レザー) : ブランケットステッチ(33色より選択)または、レイズドステッチ(レザーと同色)をお選びください。
 張地MILOの場合: スタンダードステッチとなります。(長毛・ヘルベット系張地のため、ステッチの種類および色をお選びいただくことができません)
 脚部: ブロンズニッケル塗装0174B、または、クロームスチール0110Mよりお選びください。

※レザーKランクは、KASIA,KOTOよりお選びください。
 * レザーの場合は、カバーリング仕様ではありません。

Ottoman cm 135 (covered legs)

		B (ファブリック)	A (ファブリック)	E (ファブリック)	S (ファブリック)	L (ファブリック)	D (ファブリック)	M (ファブリック)	BETA (レザー)	ALFA GAMMA (レザー)	K (レザー)
2805PT	135オットマン(カバーリング脚)	799,700	823,900	845,900	873,400	928,400	974,600	1,021,900	1,021,900	1,161,600	1,369,500
追加カバー											
2805PTRK	135オットマン(カバーリング脚)	183,700	205,700	225,500	251,900	302,500	356,400	457,600			

2805PT



N.B. / 注意事項

ステッチ (ファブリック) : ブランケットステッチとなり、33色よりお選びいただけます。

ステッチ (レザー) : ブランケットステッチ(33色より選択)または、レイズドステッチ(レザーと同色)をお選びください。

張地MILOの場合: スタンダードステッチとなります。(長毛・ヘルベット系張地のため、ステッチの種類および色をお選びいただくことができません)

脚部: 本体と同一・同色となります。

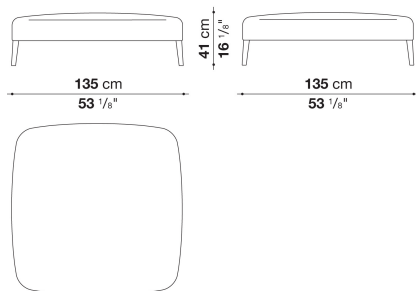
※レザーKランクは、KASIA,KOTOよりお選びください。

* レザーの場合は、カバーリング仕様ではありません。

Ottoman cm 135 (thermoplastics material legs)

		B (ファブリック)	A (ファブリック)	E (ファブリック)	S (ファブリック)	L (ファブリック)	D (ファブリック)	M (ファブリック)	BETA (レザー)	ALFA GAMMA (レザー)	K (レザー)
2805PCT	135オットマン(塗装脚)	840,400	864,600	885,500	914,100	969,100	1,012,000	1,063,700	1,063,700	1,201,200	1,410,200
追加カバー											
2805PCTRK	135オットマン(塗装脚)	172,700	193,600	212,300	236,500	284,900	334,400	431,200			

2805PCT



N.B. / 注意事項

ステッチ (ファブリック) : ブランケットステッチとなり、33色よりお選びいただけます。

ステッチ (レザー) : ブランケットステッチ(33色より選択)または、レイズドステッチ(レザーと同色)をお選びください。

張地MILOの場合: スタンダードステッチとなります。(長毛・ヘルベット系張地のため、ステッチの種類および色をお選びいただくことができません)

脚部: ブロンズニッケル塗装0174B、または、クロームスチール0110Mよりお選びください。

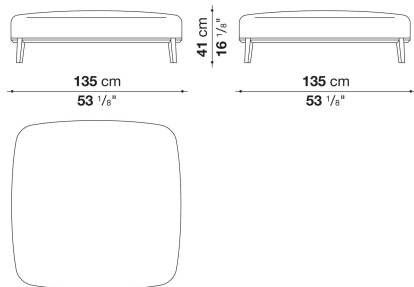
※レザーKランクは、KASIA,KOTOよりお選びください。

* レザーの場合は、カバーリング仕様ではありません。

Ottoman cm 135 (wood base-frame)

		B (ファブリック)	A (ファブリック)	E (ファブリック)	S (ファブリック)	L (ファブリック)	D (ファブリック)	M (ファブリック)	BETA (レザー)	ALFA GAMMA (レザー)	K (レザー)
2805PLT	135オットマン(オークベースフレーム)	960,300	983,400	1,005,400	1,031,800	1,089,000	1,131,900	1,182,500	1,182,500	1,321,100	1,529,000
2805PLT_W	135オットマン(ナチュラルヴェンゲベースフレーム)	1,038,400	1,061,500	1,083,500	1,109,900	1,166,000	1,207,800	1,258,400	1,258,400	1,397,000	1,602,700
追加カバー											
2805PLTRK	135オットマン(ウッドベースフレーム)	172,700	193,600	212,300	236,500	284,900	334,400	431,200			

2805PLT



N.B. / 注意事項

ステッチ (ファブリック) : ブランケットステッチとなり、33色よりお選びいただけます。
 ステッチ (レザー) : ブランケットステッチ(33色より選択)または、レイズドステッチ(レザーと同色)をお選びください。
 張地MILOの場合 : スタンダードステッチとなります。(長毛・ベルベット系張地のため、ステッチの種類および色をお選びいただくことができません)
 ウッドベースフレーム : オーク(グレー0378G、ライト0374C、ブラック0381N)、またはナチュラルヴェンゲ0414Wよりお選びください。

※レザーKランクは、KASIA,KOTOよりお選びください。
 *レザーの場合は、カバーリング仕様ではありません。

Additional cushions FEBO

		B (ファブリック)	A (ファブリック)	E (ファブリック)	S (ファブリック)	L (ファブリック)	D (ファブリック)	M (ファブリック)	BETA (レザー)	ALFA GAMMA (レザー)	K (レザー)
FB40	バッククッション 40 x 40cm	45,100	49,500	57,200	69,300	90,200	101,200	104,500	104,500	118,800	128,700
FB60	バッククッション 60 x 40cm	51,700	57,200	63,800	78,100	103,400	119,900	121,000	121,000	136,400	147,400
追加カバー											
FB40RK	バッククッション 40 x 40cm	27,500	31,900	38,500	50,600	71,500	83,600	86,900	86,900	99,000	110,000
FB60RK	バッククッション 60 x 40cm	29,700	36,300	44,000	57,200	82,500	100,100	100,100	100,100	113,300	124,300

N.B. / 注意事項

※レザーKランクは、KASIA,KOTOよりお選びください。
 *バッククッションにはステッチは施されません。