



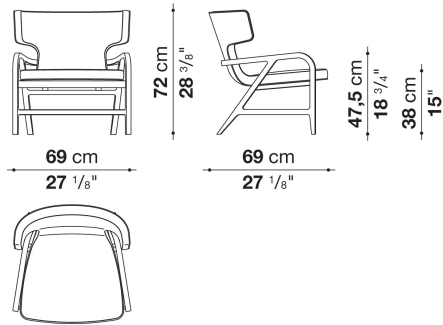
## TECHNICAL SPECIFICATIONS / 技術情報：

外部シェル構造	硬質ポリウレタン
内部構造充填材	鋼材フレーム、Bayfit®(バイエル社製)低温成形発泡ポリウレタン
サポートフレーム	無垢木材
サポートフレーム仕上	グレーオーク、ブラッシュドライトオーク、ブラッシュドブラックオーク ブラックシェラック、レッドシェラックまたは、ソイエシェラック
脚部先端	熱可塑性プラスチック
表面張地	ファブリックまたは天然皮革

Armchair cm 69, available in one colour

		B (ファブリック)	A (ファブリック)	E (ファブリック)	S (ファブリック)	L (ファブリック)	D (ファブリック)	M (ファブリック)	ALFA GAMMA (レザー)	K (レザー)
LXPL	69ラウンジチェア(シエラック)	840,400	850,300	861,300	876,700	899,800	919,600	963,600	1,004,300	1,079,100
LXPL_S	69ラウンジチェア(オーク)	840,400	850,300	861,300	876,700	899,800	919,600	963,600	1,004,300	1,079,100

LXPL



N.B. / 注意事項

フレーム : オーク(グレー0378G、ライト0374C、ブラック0381N)、またはシエラック(ソイア6805G、レッド7110G、ブラック3764G)よりお選びください。

シエル : シエラック(ソイア6805G、レッド7110G、ブラック3764G)よりお選びください。

※レザーKランクは、KASIA,KOTOよりお選びください。