



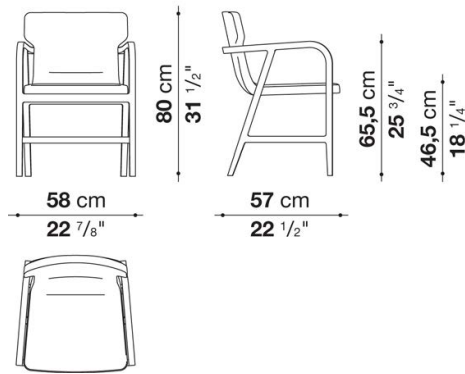
TECHNICAL SPECIFICATIONS / 技術情報 :

座面充填材	鋼材フレーム Bayfit®(バイエル社製)低温成形発泡ポリウレタン
構造	無垢木材
脚部先端	熱可塑性プラスチック
表面張地	ファブリックまたは天然皮革

Chair with armrest cm 58, available in one colour

		B (ファブリック)	A (ファブリック)	E (ファブリック)	S (ファブリック)	L (ファブリック)	D (ファブリック)	M (ファブリック)	ALFA GAMMA (レザー)	K (レザー)
LX58	58アームチェア(シエラック)	465,300	470,800	476,300	484,000	495,000	509,300	532,400	546,700	580,800
LX58_S	58アームチェア(オーク)	465,300	470,800	476,300	484,000	495,000	509,300	532,400	546,700	580,800

LX58



N.B. / 注意事項

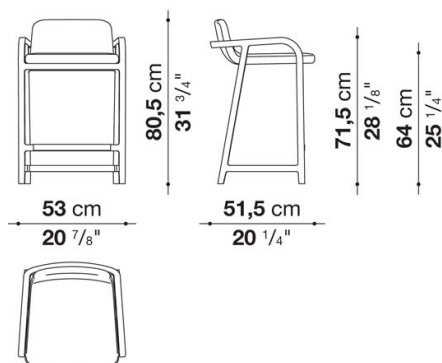
フレーム：オーク(グレー0378G、ライト0374C、ブラック0381N)、またはシエラック(ソイア6805G、レッド7110G、ブラック3764G)よりお選びください。

※レザークランクは、KASIA,KOTOよりお選びください。

Low stool cm 53, available in one colour

		B (ファブリック)	A (ファブリック)	E (ファブリック)	S (ファブリック)	L (ファブリック)	D (ファブリック)	M (ファブリック)	ALFA GAMMA (レザー)	K (レザー)
LX53B	53ローstuhl(シエラック)	557,700	562,100	566,500	570,900	579,700	591,800	608,300	618,200	640,200
LX53B_S	53ローstuhl(オーク)	507,100	509,300	514,800	520,300	529,100	541,200	556,600	567,600	587,400

LX53B



N.B. / 注意事項

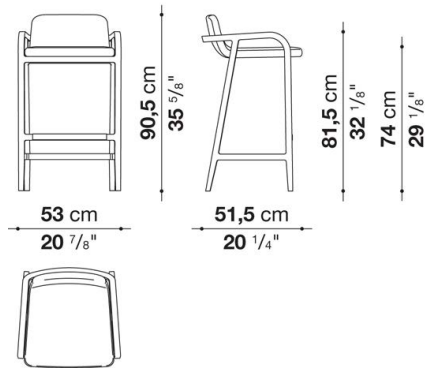
フレーム：オーク(グレー0378G、ライト0374C、ブラック0381N)、またはシエラック(ソイア6805G、レッド7110G、ブラック3764G)よりお選びください。

※レザークランクは、KASIA,KOTOよりお選びください。

High stool cm 53, available in one colour

		B (ファブリック)	A (ファブリック)	E (ファブリック)	S (ファブリック)	L (ファブリック)	D (ファブリック)	M (ファブリック)	ALFA GAMMA (レザー)	K (レザー)	
LX53	53ハイスツール(シエラック)	557,700	562,100	566,500	570,900	579,700	591,800	608,300	618,200	640,200	
LX53_S	53ハイスツール(オーク)	507,100	509,300	514,800	520,300	529,100	541,200	556,600	567,600	587,400	

LX53



N.B. / 注意事項

フレーム : オーク(グレー0378G、ライト0374C、ブラック0381N)、またはシエラック(ソイア6805G、レッド7110G、ブラック3764G)よりお選びください。

※レザーKランクは、KASIA,KOTOよりお選びください。