



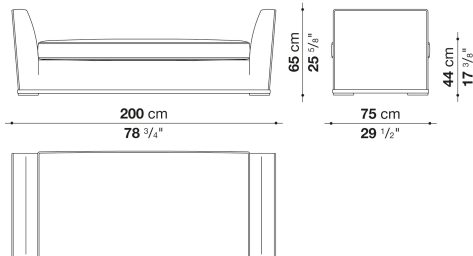
TECHNICAL SPECIFICATIONS / 技術情報 :

内部構造	鋼管及び成形鋼材
内部充填材	密度の異なる成形ポリウレタン、ポリエステルファイバーカバー
座面クッション充填材	密度の異なる成形ポリウレタン、ポリエステルファイバー、ポリエステルファイバーカバー
下端部分	ブロンズニッケル塗装成形鋼材
脚部先端	熱可塑性プラスチック
表面張地	ファブリックまたは天然皮革

Dormeuse cm 200

		B (ファブリック)	A (ファブリック)	E (ファブリック)	S (ファブリック)	L (ファブリック)	D (ファブリック)	M (ファブリック)	BETA (レザー)	ALFA GAMMA (レザー)	K (レザー)
9950N	200ドルムーズ	1,206,700	1,245,200	1,291,400	1,369,500	1,727,000	1,761,100	1,779,800	1,779,800	2,022,900	2,226,400
追加カバー											
9950N_RK	200ドルムーズ	388,300	421,300	456,500	522,500	865,700	958,100	960,300			

9950N



N.B. / 注意事項

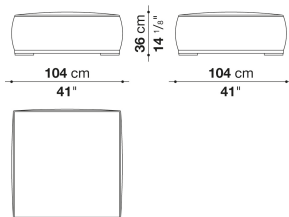
パイピング：ファブリックの場合は張地と同色、または、BELLANO / SIRIO / SAMARA / LUNIよりお選びいただけます。
 レザーの場合は、同革同色(レザー仕様)となります。
 脚部：ブロンズニッケル塗0174Bとなります。

* ファブリックDELIAを選択した場合、パイピングはSIRIO/150(ブラック)となります。
 ※レザーKランクは、KASIA,KOTOよりお選びください。
 ※カバーの交換は専門的技術を要しますので、詳しくはお問い合わせください。

Square ottoman cm 104

		B (ファブリック)	A (ファブリック)	E (ファブリック)	S (ファブリック)	L (ファブリック)	D (ファブリック)	M (ファブリック)	BETA (レザー)	ALFA GAMMA (レザー)	K (レザー)
IV104PQ	104オットマン	1,042,800	1,060,400	1,085,700	1,101,100	1,141,800	1,179,200	1,212,200	1,212,200	1,254,000	1,490,500
追加カバー											
IV104PQ_RK	104オットマン	104,500	121,000	147,400	161,700	202,400	239,800	273,900	273,900	315,700	552,200

IV104PQ



N.B. / 注意事項

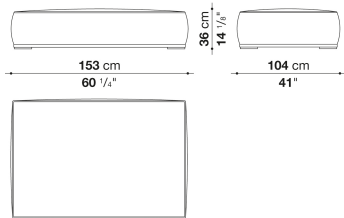
パイピング：ファブリックの場合は張地と同色、または、BELLANO / SIRIO / SAMARA / LUNIよりお選びいただけます。
 レザーの場合は、同革同色(レザー仕様)となります。
 脚部：ブロンズニッケル塗0174Bとなります。

* ファブリックDELIAを選択した場合、パイピングはSIRIO/150(ブラック)となります。
 ※レザーKランクは、KASIA,KOTOよりお選びください。
 ※カバーの交換は専門的技術を要しますので、詳しくはお問い合わせください。

Rectangular ottoman cm 153

		B (ファブリック)	A (ファブリック)	E (ファブリック)	S (ファブリック)	L (ファブリック)	D (ファブリック)	M (ファブリック)	BETA (レザー)	ALFA GAMMA (レザー)	K (レザー)
IV153P	153オットマン	1,337,600	1,361,800	1,400,300	1,421,200	1,481,700	1,534,500	1,543,300	1,543,300	1,600,500	1,922,800
追加カバー											
IV153P_RK	153オットマン	140,800	165,000	202,400	224,400	284,900	337,700	346,500	346,500	403,700	724,900

IV153P



N.B. / 注意事項

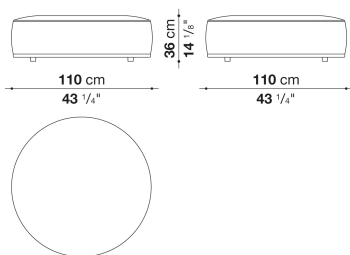
パイピング：ファブリックの場合は張地と同色、または、BELLANO / SIRIO / SAMARA / LUNIよりお選びいただけます。
 レザーの場合は、同革同色(レザー仕様)となります。
 脚部：ブロンズニッケル塗0174Bとなります。

* ファブリックDELIAを選択した場合、パイピングはSIRIO/150(ブラック)となります。
 ※レザーKランクは、KASIA,KOTOよりお選びください。
 ※カバーの交換は専門的技術を要しますので、詳しくはお問い合わせください。

Round ottoman cm Ø 110

		B (ファブリック)	A (ファブリック)	E (ファブリック)	S (ファブリック)	L (ファブリック)	D (ファブリック)	M (ファブリック)	BETA (レザー)	ALFA GAMMA (レザー)	K (レザー)
IV110DP	110オットマン	855,800	875,600	904,200	920,700	966,900	998,800	1,001,000	1,001,000	1,037,300	1,238,600
追加カバー											
IV110DP_RK	110オットマン	90,200	110,000	138,600	155,100	201,300	233,200	235,400	235,400	272,800	474,100

IV110DP



N.B. / 注意事項

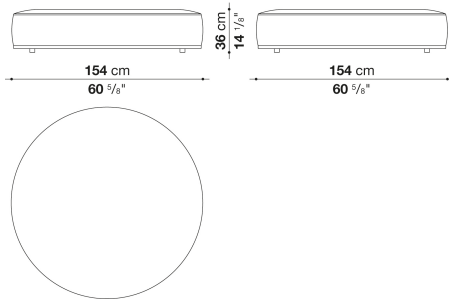
パイピング：ファブリックの場合は張地と同色、または、BELLANO / SIRIO / SAMARA / LUNIよりお選びいただけます。
 レザーの場合は、同革同色(レザー仕様)となります。
 脚部：ブロンズニッケル塗0174Bとなります。

* ファブリックDELIAを選択した場合、パイピングはSIRIO/150(ブラック)となります。
 ※レザーKランクは、KASIA,KOTOよりお選びください。
 ※カバーの交換は専門的技術を要しますので、詳しくはお問い合わせください。

Round ottoman cm Ø 154

		B (ファブリック)	A (ファブリック)	E (ファブリック)	S (ファブリック)	L (ファブリック)	D (ファブリック)	M (ファブリック)	BETA (レザー)	ALFA GAMMA (レザー)	K (レザー)
IV154DP	154オットマン	1,028,500	1,052,700	1,090,100	1,109,900	1,169,300	1,228,700	1,304,600	1,304,600	1,364,000	1,706,100
追加カバー											
IV154DP_RK	154オットマン	149,600	173,800	210,100	231,000	289,300	349,800	424,600	424,600	485,100	826,100

IV154DP



N.B. / 注意事項

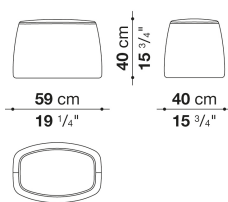
パイピング：ファブリックの場合は張地と同色、または、BELLANO / SIRIO / SAMARA / LUNIよりお選びいただけます。
 レザーの場合は、同革同色(レザー仕様)となります。
 脚部：ブロンズニッケル塗0174Bとなります。

* ファブリックDELIAを選択した場合、パイピングはSIRIO/150(ブラック)となります。
 ※レザーKランクは、KASIA,KOTOよりお選びください。
 ※カバーの交換は専門的技術を要しますので、詳しくはお問い合わせください。

Oval ottoman cm 59

		B (ファブリック)	A (ファブリック)	E (ファブリック)	S (ファブリック)	L (ファブリック)	D (ファブリック)	M (ファブリック)	BETA (レザー)	ALFA GAMMA (レザー)	K (レザー)
IV59P	59オットマン	280,500	287,100	297,000	302,500	317,900	334,400	342,100	342,100	357,500	447,700
追加カバー											
IV59P_RK	59オットマン	63,800	70,400	80,300	85,800	101,200	118,800	125,400	125,400	141,900	231,000

IV59P



N.B. / 注意事項

パイピング：ファブリックの場合は張地と同色、または、BELLANO / SIRIO / SAMARA / LUNIよりお選びいただけます。
 レザーの場合は、同革同色(レザー仕様)となります。
 脚部：ブロンズニッケル塗0174Bとなります。

* ファブリックDELIAを選択した場合、パイピングはSIRIO/150(ブラック)となります。
 ※レザーKランクは、KASIA,KOTOよりお選びください。
 ※カバーの交換は専門的技術を要しますので、詳しくはお問い合わせください。