



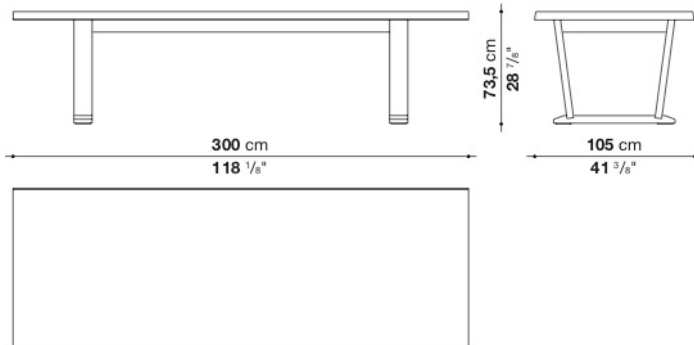
TECHNICAL SPECIFICATIONS / 技術情報 :

天板	無垢木材、ハニカムコア積層突板と木質パーティクル
脚部	無垢木材
脚部先端	フェルト

Rectangular table cm 300

		Oak	Natural wenge						
INT30	300テーブル	2,060,300	2,300,100						

INT30



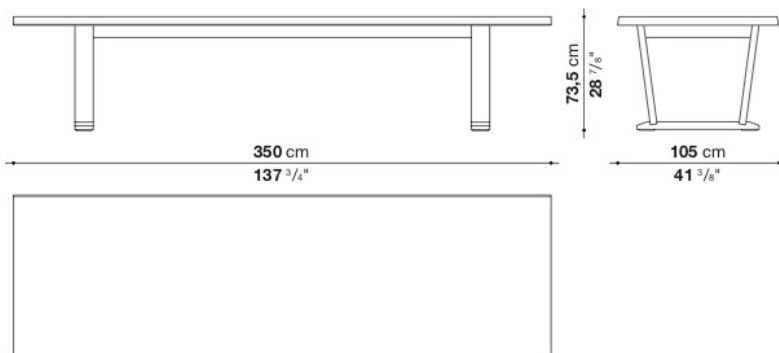
N.B. / 注意事項

天板と脚部：オーク(グレー0378G、ライト0374C、ブラック0381N)、またはナチュラルヴェンゲ0414Wよりお選びください。

Rectangular table cm 350

		Oak							
INT35	350テーブル	2,356,200							

INT35



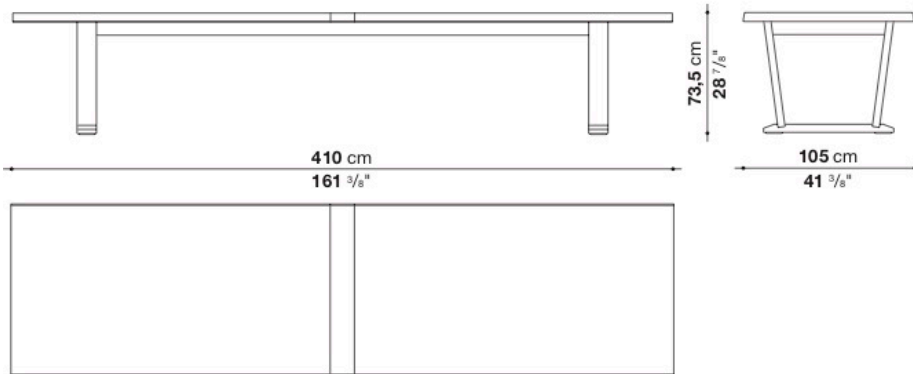
N.B. / 注意事項

天板と脚部：オーク(グレー0378G、ライト0374C、ブラック0381N)よりお選びください。

Rectangular table cm 410

		Oak	Natural wenge						
INT41	410テーブル	3,650,900	4,099,700						

INT41



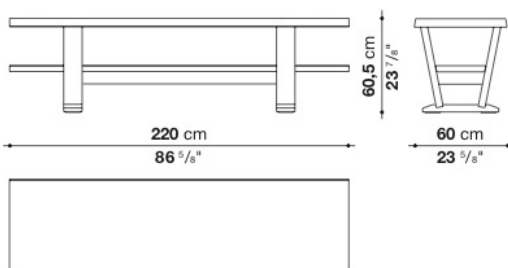
N.B. / 注意事項

天板と脚部：オーク(グレー0378G、ライト0374C、ブラック0381N)、またはナチュラルヴェンゲ0414Wよりお選びください。

Console cm 220

		Oak	Natural wenge						
INT22C	コンソール	1,265,000	1,452,000						

INT22C



N.B. / 注意事項

天板と脚部：オーク(グレー0378G、ライト0374C、ブラック0381N)、またはナチュラルヴェンゲ0414Wよりお選びください。