



TECHNICAL SPECIFICATIONS / 技術情報：

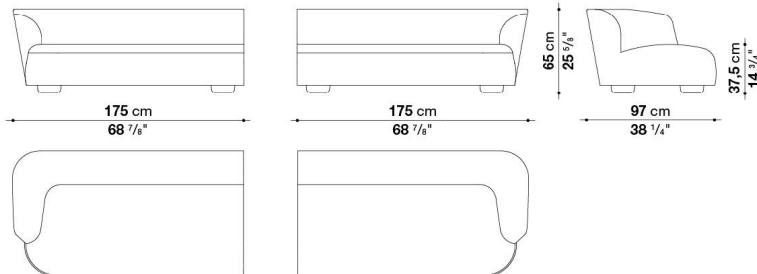
内部構造	鋼管及び成形鋼材
座面内部構造	積層合板
座面クッション充填材	密度の異なる成形ポリウレタン、ポリエステルファイバーカバー
バッククッション充填材	Bayfit®(バイエル社製)低温成形発泡ポリウレタン、ポリエステルファイバーカバー
下端部分	アルミニウム押出材
脚部先端	熱可塑性プラスチック
表面張地	ファブリックまたは天然皮革

Left and right terminal element cm 175

		B (ファブリック)	A (ファブリック)	E (ファブリック)	S (ファブリック)	L (ファブリック)	D (ファブリック)	M (ファブリック)	BETA (レザー)	ALFA GAMMA (レザー)	K (レザー)
LIL175TS	175 レフトターミナルエレメント	1,650,000	1,676,400	1,721,500	1,744,600	1,817,200	1,893,100	2,075,700	2,075,700	2,207,700	2,598,200
LIL175TD	175 ライトターミナルエレメント	1,650,000	1,676,400	1,721,500	1,744,600	1,817,200	1,893,100	2,075,700	2,075,700	2,207,700	2,598,200

LIL175TS

LIL175TD



N.B. / 注意事項

脚部：ブロンズニッケル塗装0174B、ブラッククローム塗装0170M、アンバー塗装0137A、またはグラファイト塗装0252Gよりお選びください。
ファブリック、レザーともに、張地と同色のパイピングが施されます。
ファブリックMILOの場合は、スタンダードステッチとなります。長毛系張地のため、パイピングを施すことができません。

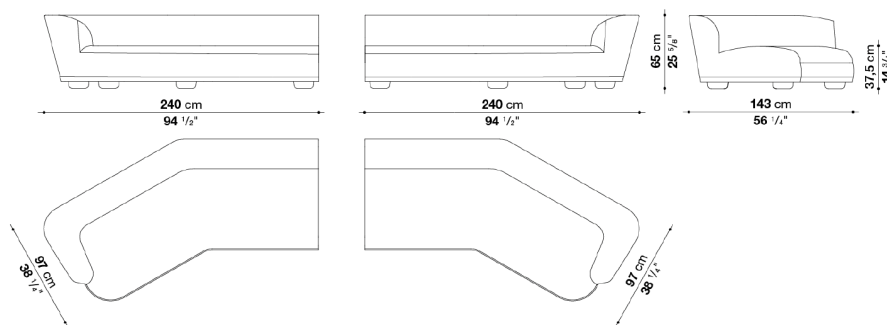
※より快適にお使いいただくために、別途「オプションクッション60 x 60cm(LIL60C)」を追加されることをお勧めします。
※レザーの場合は、カバーリング仕様ではありません。
※レザー-Kランクは、KASIA,KOTOよりお選びください。

Left and right terminal element cm 240

		B (ファブリック)	A (ファブリック)	E (ファブリック)	S (ファブリック)	L (ファブリック)	D (ファブリック)	M (ファブリック)	BETA (レザー)	ALFA GAMMA (レザー)	K (レザー)
LIL240TS	240 レフトターミナルエレメント	2,213,200	2,250,600	2,317,700	2,351,800	2,458,500	2,567,400	2,759,900	2,759,900	2,934,800	3,450,700
LIL240TD	240 ライトターミナルエレメント	2,213,200	2,250,600	2,317,700	2,351,800	2,458,500	2,567,400	2,759,900	2,759,900	2,934,800	3,450,700

LIL240TS

LIL240TD



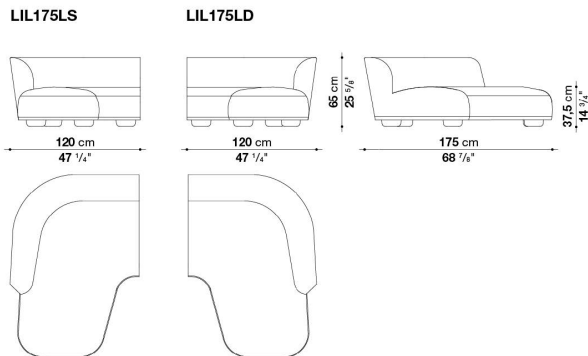
N.B. / 注意事項

脚部：ブロンズニッケル塗装0174B、ブラッククローム塗装0170M、アンバー塗装0137A、またはグラファイト塗装0252Gよりお選びください。
ファブリック、レザーともに、張地と同色のパイピングが施されます。
ファブリックMILOの場合は、スタンダードステッチとなります。長毛系張地のため、パイピングを施すことができません。

※より快適にお使いいただくために、別途「オプションクッション60 x 60cm(LIL60C)」を追加されることをお勧めします。
※レザーの場合は、カバーリング仕様ではありません。
※レザー-Kランクは、KASIA,KOTOよりお選びください。

Left and right chaise longue cm 175

		B (ファブリック)	A (ファブリック)	E (ファブリック)	S (ファブリック)	L (ファブリック)	D (ファブリック)	M (ファブリック)	BETA (レザー)	ALFA GAMMA (レザー)	K (レザー)
LIL175LS	175 レフトシエーズロング	1,955,800	1,983,300	2,031,700	2,057,000	2,134,000	2,213,200	2,425,500	2,425,500	2,571,800	3,003,000
LIL175LD	175 ライトシエーズロング	1,955,800	1,983,300	2,031,700	2,057,000	2,134,000	2,213,200	2,425,500	2,425,500	2,571,800	3,003,000



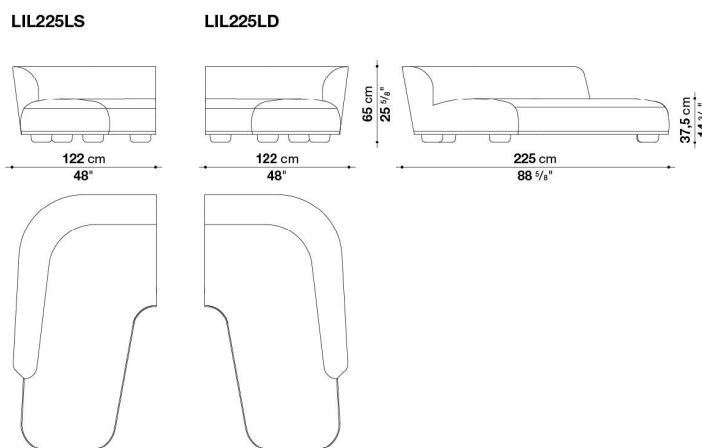
N.B. / 注意事項

脚部：ブロンズニッケル塗装0174B、ブラッククローム塗装0170M、アンバー塗装0137A、またはグラファイト塗装0252Gよりお選びください。
 ファブリック、レザーともに、張地と同色のパイピングが施されます。
 ファブリックMILOの場合は、スタンダードステッチとなります。長毛系張地のため、パイピングを施すことができません。

※より快適にお使いいただくために、別途「オプションクッション60 x 60cm(LIL60C)」を追加されることをお勧めします。
 ※レザーの場合は、カバーリング仕様ではありません。
 ※レザーKランクは、KASIA,KOTOよりお選びください。

Left and right chaise longue cm 225

		B (ファブリック)	A (ファブリック)	E (ファブリック)	S (ファブリック)	L (ファブリック)	D (ファブリック)	M (ファブリック)	BETA (レザー)	ALFA GAMMA (レザー)	K (レザー)
LIL225LS	225 レフトシエーズロング	2,182,400	2,219,800	2,284,700	2,317,700	2,420,000	2,525,600	2,737,900	2,737,900	2,918,300	3,451,800
LIL225LD	225 ライトシエーズロング	2,182,400	2,219,800	2,284,700	2,317,700	2,420,000	2,525,600	2,737,900	2,737,900	2,918,300	3,451,800



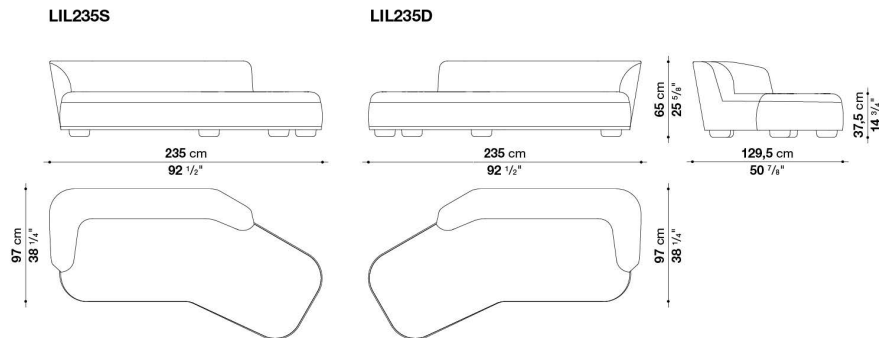
N.B. / 注意事項

脚部：ブロンズニッケル塗装0174B、ブラッククローム塗装0170M、アンバー塗装0137A、またはグラファイト塗装0252Gよりお選びください。
 ファブリック、レザーともに、張地と同色のパイピングが施されます。
 ファブリックMILOの場合は、スタンダードステッチとなります。長毛系張地のため、パイピングを施すことができません。

※より快適にお使いいただくために、別途「オプションクッション60 x 60cm(LIL60C)」を追加されることをお勧めします。
 ※レザーの場合は、カバーリング仕様ではありません。
 ※レザーKランクは、KASIA,KOTOよりお選びください。

Left right dormeuse cm 235

		B (ファブリック)	A (ファブリック)	E (ファブリック)	S (ファブリック)	L (ファブリック)	D (ファブリック)	M (ファブリック)	BETA (レザー)	ALFA GAMMA (レザー)	K (レザー)
LIL235S	235 レフトドルミユース	2,191,200	2,229,700	2,296,800	2,329,800	2,436,500	2,546,500	2,739,000	2,739,000	2,913,900	3,429,800
LIL235D	235 ライトドルミユース	2,191,200	2,229,700	2,296,800	2,329,800	2,436,500	2,546,500	2,739,000	2,739,000	2,913,900	3,429,800



N.B. / 注意事項

脚部：ブロンズニッケル塗装0174B、ブラッククロム塗装0170M、アンバー塗装0137A、またはグラファイト塗装0252Gよりお選びください。
ファブリック、レザーともに、張地と同色のパイピングが施されます。
ファブリックMILOの場合は、スタンダードステッチとなります。長毛系張地のため、パイピングを施すことができません。

※より快適にお使いいただくために、別途「オプションクッション60 x 60cm(LIL60C)」を追加されることをお勧めします。

※レザーの場合は、カバーリング仕様ではありません。
※レザーKランクは、KASIA,KOTOよりお選びください。

Optional cushion

		B (ファブリック)	A (ファブリック)	E (ファブリック)	S (ファブリック)	L (ファブリック)	D (ファブリック)	M (ファブリック)	BETA (レザー)	ALFA GAMMA (レザー)	K (レザー)
LIL60C	クッション 60x60cm	47,300	49,500	55,000	63,800	75,900	86,900	106,700	106,700	122,100	141,900

N.B. / 注意事項

※バッククッションにパイピングは施されません。
※レザーKランクは、KASIA,KOTOよりお選びください。