

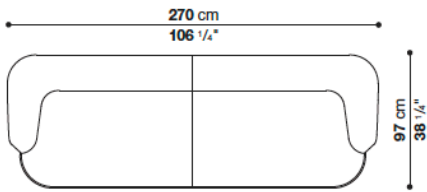


TECHNICAL SPECIFICATIONS / 技術情報 :

内部構造	鋼管及び成形鋼材
座面内部構造	積層合板
座面クッション充填材	密度の異なる成形ポリウレタン、ポリエステルファイバーカバー
バッククッション充填材	Bayfit®(バイエル社製)低温成形発泡ポリウレタン、ポリエステルファイバーカバー
下端部分	アルミニウム押出材
脚部先端	熱可塑性プラスチック
表面張地	ファブリックまたは天然皮革

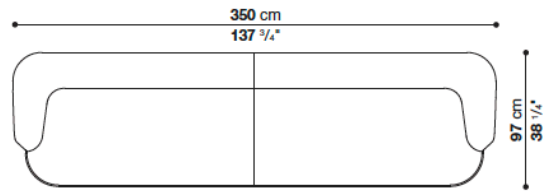
Examples of compositions

Composition LIL001



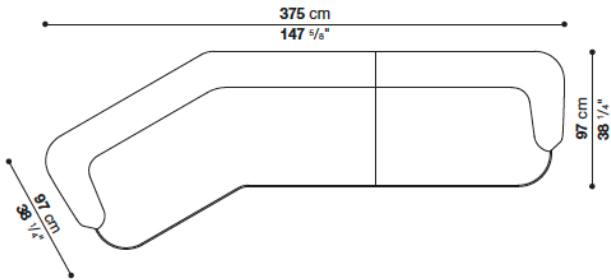
Quantity	Code
1	LIL135TS
1	LIL135TD

Composition LIL002



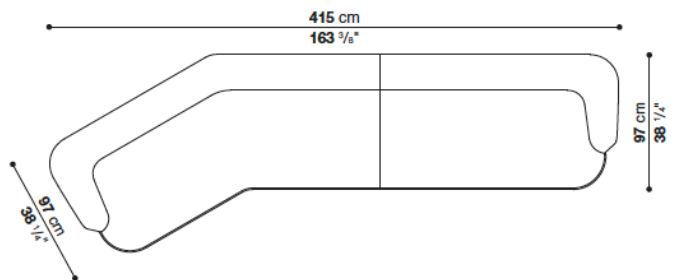
Quantity	Code
1	LIL175TS
1	LIL175TD

Composition LIL003



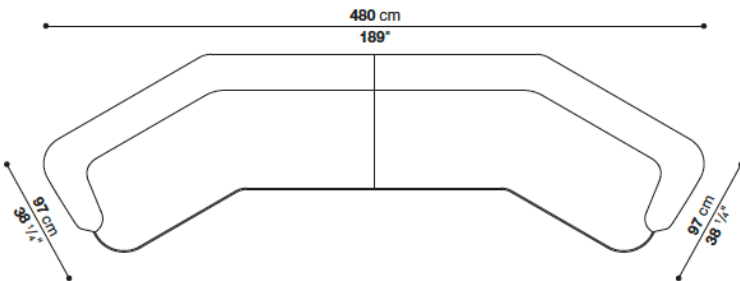
Quantity	Code
1	LIL240TS
1	LIL135TD

Composition LIL004



Quantity	Code
1	LIL240TS
1	LIL175TD

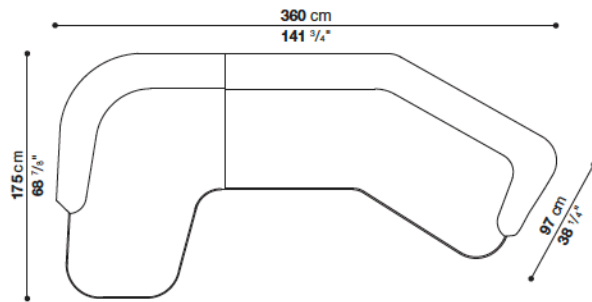
Composition LIL005



Quantity	Code
1	LIL240TS
1	LIL240TD

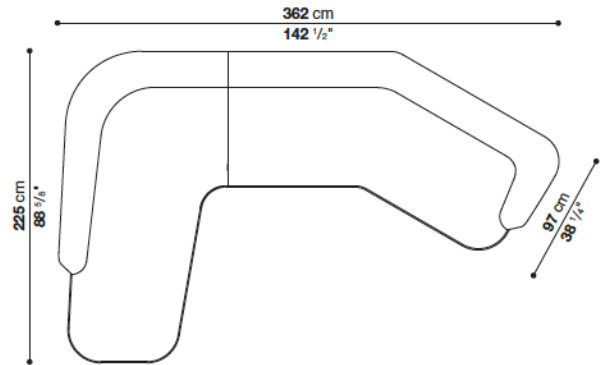
Examples of compositions

Composition LIL010



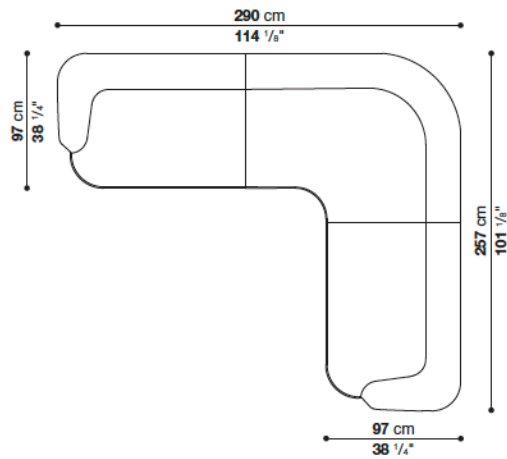
Quantity	Code
1	LIL75LS
1	LIL240TD

Composition LIL011



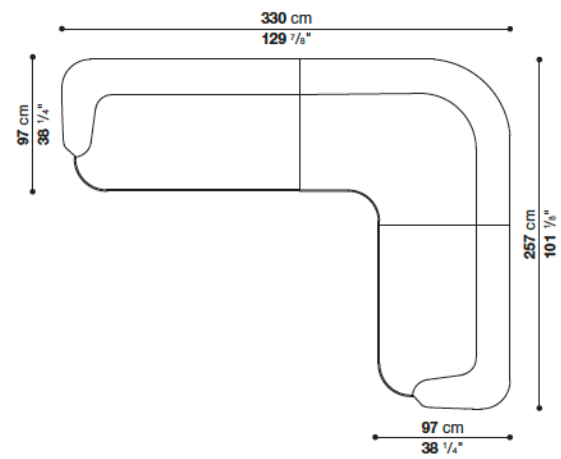
Quantity	Code
1	LIL225LS
1	LIL240TD

Composition LIL012



Quantity	Code
1	LIL135TS
1	LIL155AS
1	LIL135TD

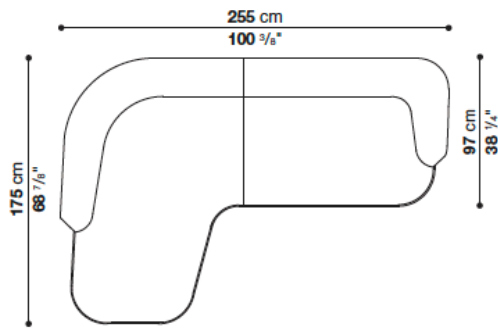
Composition LIL013



Quantity	Code
1	LIL175TS
1	LIL155AS
1	LIL135TD

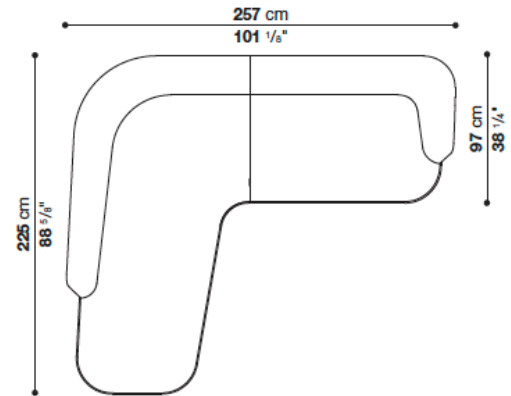
Examples of compositions

Composition LIL006



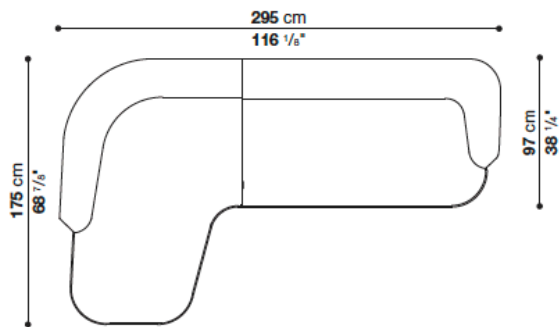
Quantity	Code
1	LIL175LS
1	LIL135TD

Composition LIL007



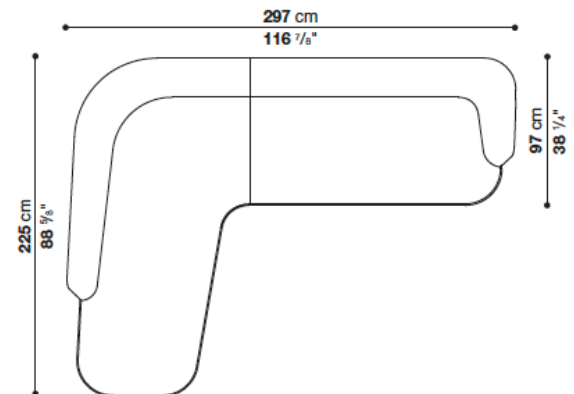
Quantity	Code
1	LIL225LS
1	LIL135TD

Composition LIL008



Quantity	Code
1	LIL175LS
1	LIL175TD

Composition LIL009

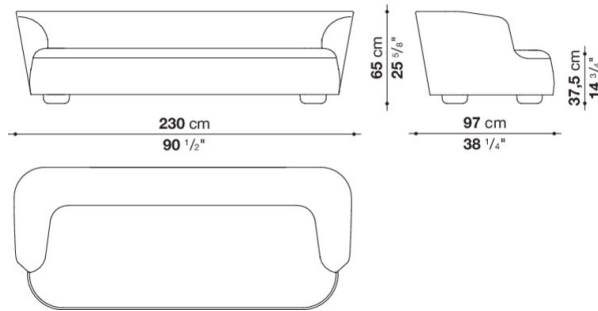


Quantity	Code
1	LIL225LS
1	LIL175TD

Sofa cm 230

		B (ファブリック)	A (ファブリック)	E (ファブリック)	S (ファブリック)	L (ファブリック)	D (ファブリック)	M (ファブリック)	BETA (レザー)	ALFA GAMMA (レザー)	K (レザー)
LIL230	230 ソファ	2,412,300	2,445,300	2,502,500	2,532,200	2,623,500	2,717,000	2,979,900	2,979,900	3,155,900	3,675,100
追加カバー											
Sofa cm 230	230 ソファ	222,200	254,100	311,300	341,000	432,300	525,800	788,700	788,700	964,700	1,483,900

LIL230



N.B. / 注意事項

脚部：ブロンズニッケル塗装0174B、ブラッククローム塗装0170M、アンバー塗装0137A、グラファイト塗装0252Gよりお選びください。
ファブリック、レザーともに、張地と同色のパイピングが施されます。
ファブリックMILOの場合は、スタンダードステッチとなります。長毛系張地のため、パイピングを施すことができません。

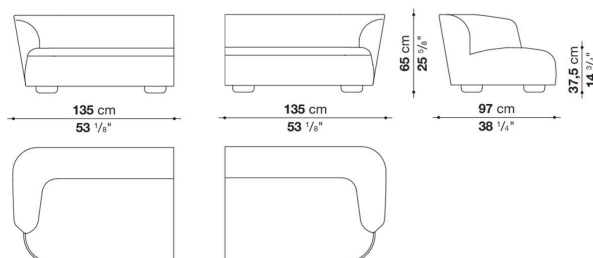
※より快適にお使いいただくために、別途「オプションクッション60 x 60cm(LIL60C)」を追加されることをお勧めします。
※レザーKランクは、KASIA,KOTOよりお選びください。

Left and right terminal element cm 135

		B (ファブリック)	A (ファブリック)	E (ファブリック)	S (ファブリック)	L (ファブリック)	D (ファブリック)	M (ファブリック)	BETA (レザー)	ALFA GAMMA (レザー)	K (レザー)
LIL135TS	135 レフトターミナルエレメント	1,607,100	1,625,800	1,658,800	1,676,400	1,729,200	1,784,200	1,988,800	1,988,800	2,101,000	2,433,200
LIL135TD	135 ライトターミナルエレメント	1,607,100	1,625,800	1,658,800	1,676,400	1,729,200	1,784,200	1,988,800	1,988,800	2,101,000	2,433,200
追加カバー											
LIL135TSRK	135 レフトターミナルエレメント	147,400	167,200	200,200	217,800	270,600	325,600	529,100	529,100	642,400	973,500
LIL135TDRK	135 ライトターミナルエレメント	147,400	167,200	200,200	217,800	270,600	325,600	529,100	529,100	642,400	973,500

LIL135TS

LIL135TD



N.B. / 注意事項

脚部：ブロンズニッケル塗装0174B、ブラッククローム塗装0170M、アンバー塗装0137A、グラファイト塗装0252Gよりお選びください。
ファブリック、レザーともに、張地と同色のパイピングが施されます。
ファブリックMILOの場合は、スタンダードステッチとなります。長毛系張地のため、パイピングを施すことができません。

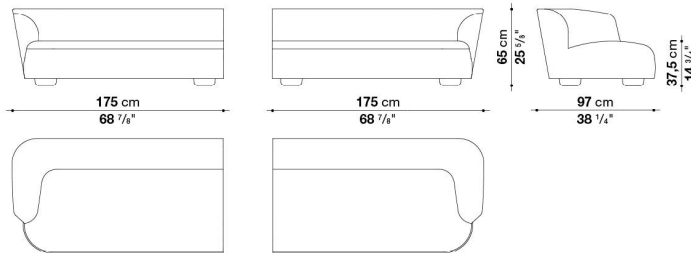
※より快適にお使いいただくために、別途「オプションクッション60 x 60cm(LIL60C)」を追加されることをお勧めします。
※レザーKランクは、KASIA,KOTOよりお選びください。

Left and right terminal element cm 175

		B (ファブリック)	A (ファブリック)	E (ファブリック)	S (ファブリック)	L (ファブリック)	D (ファブリック)	M (ファブリック)	BETA (レザー)	ALFA GAMMA (レザー)	K (レザー)
LIL175TS	175 レフトターミナルエレメント	1,828,200	1,856,800	1,907,400	1,933,800	2,014,100	2,096,600	2,300,100	2,300,100	2,446,400	2,878,700
LIL175TD	175 ライトターミナルエレメント	1,828,200	1,856,800	1,907,400	1,933,800	2,014,100	2,096,600	2,300,100	2,300,100	2,446,400	2,878,700
追加カバー											
LIL175TSRK	175 レフトターミナルエレメント	173,800	203,500	253,000	279,400	359,700	443,300	645,700	645,700	792,000	1,223,200
LIL175TDRK	175 ライトターミナルエレメント	173,800	203,500	253,000	279,400	359,700	443,300	645,700	645,700	792,000	1,223,200

LIL175TS

LIL175TD



N.B. / 注意事項

脚部：ブロンズニッケル塗装0174B、ブラッククローム塗装0170M、アンバー塗装0137A、グラファイト塗装0252Gよりお選びください。
ファブリック、レザーともに、張地と同色のパイピングが施されます。
ファブリックMILOの場合は、スタンダードステッチとなります。長毛系張地のため、パイピングを施すことができません。

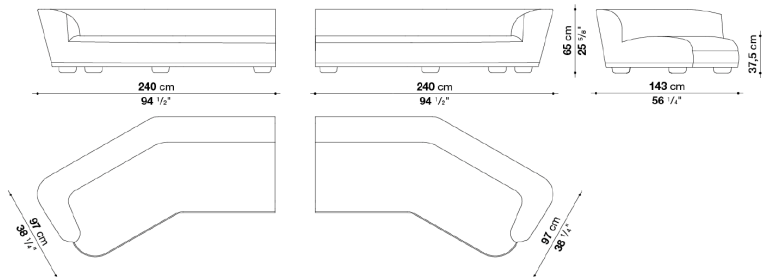
※より快適にお使いいただくために、別途「オプションクッション60 x 60cm(LIL60C)」を追加されることをお勧めします。
※レザーKランクは、KASIA,KOTOよりお選びください。

Left and right terminal element cm 240

		B (ファブリック)	A (ファブリック)	E (ファブリック)	S (ファブリック)	L (ファブリック)	D (ファブリック)	M (ファブリック)	BETA (レザー)	ALFA GAMMA (レザー)	K (レザー)
LIL240TS	240 レフトターミナルエレメント	2,451,900	2,493,700	2,568,500	2,605,900	2,723,600	2,844,600	3,058,000	3,058,000	3,251,600	3,822,500
LIL240TD	240 ライトターミナルエレメント	2,451,900	2,493,700	2,568,500	2,605,900	2,723,600	2,844,600	3,058,000	3,058,000	3,251,600	3,822,500
追加カバー											
LIL240TSRK	240 レフトターミナルエレメント	237,600	279,400	353,100	390,500	508,200	630,300	843,700	843,700	1,037,300	1,608,200
LIL240TDRK	240 ライトターミナルエレメント	237,600	279,400	353,100	390,500	508,200	630,300	843,700	843,700	1,037,300	1,608,200

LIL240TS

LIL240TD



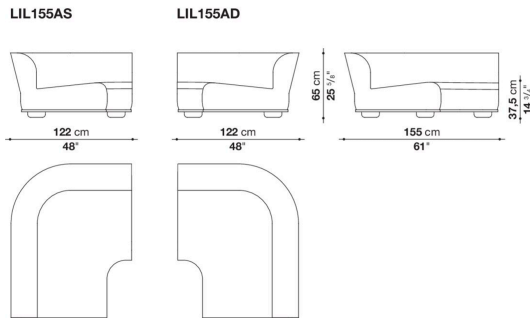
N.B. / 注意事項

脚部：ブロンズニッケル塗装0174B、ブラッククローム塗装0170M、アンバー塗装0137A、グラファイト塗装0252Gよりお選びください。
ファブリック、レザーともに、張地と同色のパイピングが施されます。
ファブリックMILOの場合は、スタンダードステッチとなります。長毛系張地のため、パイピングを施すことができません。

※より快適にお使いいただくために、別途「オプションクッション60 x 60cm(LIL60C)」を追加されることをお勧めします。
※レザーKランクは、KASIA,KOTOよりお選びください。

Left and right corner element cm 155

		B (ファブリック)	A (ファブリック)	E (ファブリック)	S (ファブリック)	L (ファブリック)	D (ファブリック)	M (ファブリック)	BETA (レザー)	ALFA GAMMA (レザー)	K (レザー)
LIL155AS	155 レフトコーナーエレメント	1,989,900	2,014,100	2,055,900	2,077,900	2,146,100	2,215,400	2,466,200	2,466,200	2,612,500	3,041,500
LIL155AD	155 ライトコーナーエレメント	1,989,900	2,014,100	2,055,900	2,077,900	2,146,100	2,215,400	2,466,200	2,466,200	2,612,500	3,041,500
追加カバー											
LIL155ASRK	155 レフトコーナーエレメント	171,600	195,800	238,700	260,700	327,800	398,200	649,000	649,000	794,200	1,223,200
LIL155ADRK	155 ライトコーナーエレメント	171,600	195,800	238,700	260,700	327,800	398,200	649,000	649,000	794,200	1,223,200



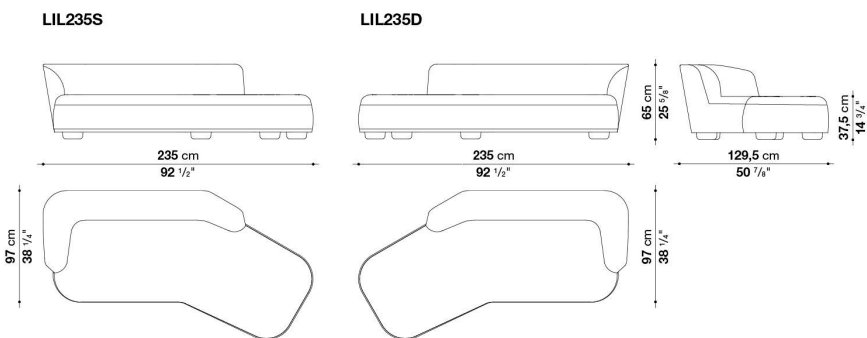
N.B. / 注意事項

脚部：ブロンズニッケル塗装0174B、ブラッククローム塗装0170M、アンバー塗装0137A、グラファイト塗装0252Gよりお選びください。
ファブリック、レザーともに、張地と同色のパイピングが施されます。
ファブリックMILOの場合は、スタンダードステッチとなります。長毛系張地のため、パイピングを施すことができません。

※より快適にお使いいただくために、別途「オプションクッション60 x 60cm(LIL60C)」を追加されることをお勧めします。
※レザーKランクは、KASIA,KOTOよりお選びください。

Left right dormeuse cm 235

		B (ファブリック)	A (ファブリック)	E (ファブリック)	S (ファブリック)	L (ファブリック)	D (ファブリック)	M (ファブリック)	BETA (レザー)	ALFA GAMMA (レザー)	K (レザー)
LIL235S	235 レフトドルミユース	2,427,700	2,470,600	2,544,300	2,581,700	2,699,400	2,821,500	3,033,800	3,033,800	3,228,500	3,799,400
LIL235D	235 ライトドルミユース	2,427,700	2,470,600	2,544,300	2,581,700	2,699,400	2,821,500	3,033,800	3,033,800	3,228,500	3,799,400
追加カバー											
LIL235SRK	235 レフトドルミユース	237,600	279,400	353,100	390,500	509,300	630,300	843,700	843,700	1,037,300	1,609,300
LIL235DRK	235 ライトドルミユース	237,600	279,400	353,100	390,500	509,300	630,300	843,700	843,700	1,037,300	1,609,300



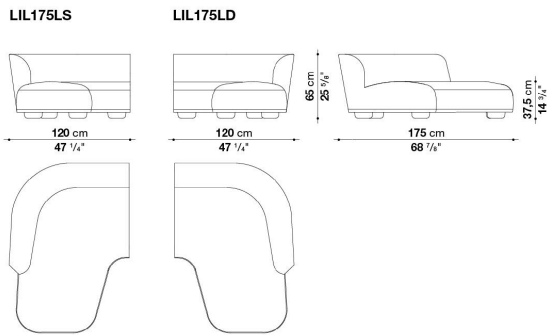
N.B. / 注意事項

脚部：ブロンズニッケル塗装0174B、ブラッククローム塗装0170M、アンバー塗装0137A、グラファイト塗装0252Gよりお選びください。
ファブリック、レザーともに、張地と同色のパイピングが施されます。
ファブリックMILOの場合は、スタンダードステッチとなります。長毛系張地のため、パイピングを施すことができません。

※より快適にお使いいただくために、別途「オプションクッション60 x 60cm(LIL60C)」を追加されることをお勧めします。
※レザーKランクは、KASIA,KOTOよりお選びください。

Left and right chaise longue cm 175

		B (ファブリック)	A (ファブリック)	E (ファブリック)	S (ファブリック)	L (ファブリック)	D (ファブリック)	M (ファブリック)	BETA (レザー)	ALFA GAMMA (レザー)	K (レザー)
LIL175LS	175 レフトシェーズロング	2,167,000	2,197,800	2,251,700	2,278,100	2,363,900	2,451,900	2,687,300	2,687,300	2,849,000	3,327,500
LIL175LD	175 ライトシェーズロング	2,167,000	2,197,800	2,251,700	2,278,100	2,363,900	2,451,900	2,687,300	2,687,300	2,849,000	3,327,500
追加カバー											
LIL175LSRK	175 レフトシェーズロング	179,300	209,000	262,900	290,400	376,200	464,200	699,600	699,600	861,300	1,339,800
LIL175LDRK	175 ライトシェーズロング	179,300	209,000	262,900	290,400	376,200	464,200	699,600	699,600	861,300	1,339,800



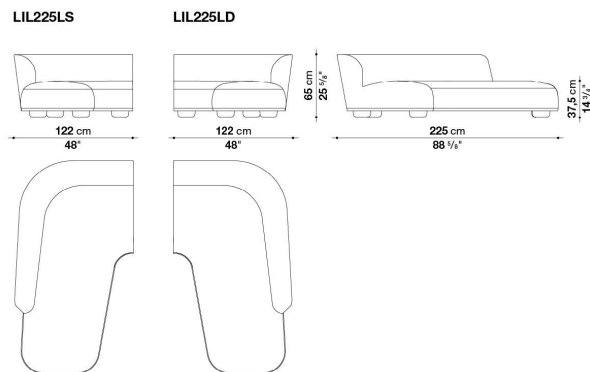
N.B. / 注意事項

脚部：ブロンズニッケル塗装0174B、ブラッククローム塗装0170M、アンバー塗装0137A、グラファイト塗装0252Gよりお選びください。
ファブリック、レザーともに、張地と同色のパイピングが施されます。
ファブリックMILOの場合は、スタンダードステッチとなります。長毛系張地のため、パイピングを施すことができません。

※より快適にお使いいただくために、別途「オプションクッション60 x 60cm(LIL60C)」を追加されることをお勧めします。
※レザーKランクは、KASIA,KOTOよりお選びください。

Left and right chaise longue cm 225

		B (ファブリック)	A (ファブリック)	E (ファブリック)	S (ファブリック)	L (ファブリック)	D (ファブリック)	M (ファブリック)	BETA (レザー)	ALFA GAMMA (レザー)	K (レザー)
LIL225LS	225 レフトシェーズロング	2,418,900	2,459,600	2,531,100	2,567,400	2,681,800	2,798,400	3,033,800	3,033,800	3,234,000	3,824,700
LIL225LD	225 ライトシェーズロング	2,418,900	2,459,600	2,531,100	2,567,400	2,681,800	2,798,400	3,033,800	3,033,800	3,234,000	3,824,700
追加カバー											
LIL225LSRK	225 レフトシェーズロング	217,800	259,600	331,100	366,300	480,700	598,400	832,700	832,700	1,032,900	1,624,700
LIL225LDRK	225 ライトシェーズロング	217,800	259,600	331,100	366,300	480,700	598,400	832,700	832,700	1,032,900	1,624,700



N.B. / 注意事項

脚部：ブロンズニッケル塗装0174B、ブラッククローム塗装0170M、アンバー塗装0137A、グラファイト塗装0252Gよりお選びください。
ファブリック、レザーともに、張地と同色のパイピングが施されます。
ファブリックMILOの場合は、スタンダードステッチとなります。長毛系張地のため、パイピングを施すことができません。

※より快適にお使いいただくために、別途「オプションクッション60 x 60cm(LIL60C)」を追加されることをお勧めします。
※レザーKランクは、KASIA,KOTOよりお選びください。

Optional cushion

		B (ファブリック)	A (ファブリック)	E (ファブリック)	S (ファブリック)	L (ファブリック)	D (ファブリック)	M (ファブリック)	BETA (レザー)	ALFA GAMMA (レザー)	K (レザー)
LIL60C	クッション 60x60cm	52,800	55,000	61,600	70,400	83,600	96,800	118,800	118,800	135,300	157,300
追加カバー											
LIL60CRK	クッション 60x60cm	26,400	29,700	35,200	44,000	57,200	73,700	91,300	91,300	105,600	127,600

N.B. / 注意事項

※バッククッションにパイピングは施されません。

※レザーKランクは、KASIA,KOTO,KANUよりお選びください。