



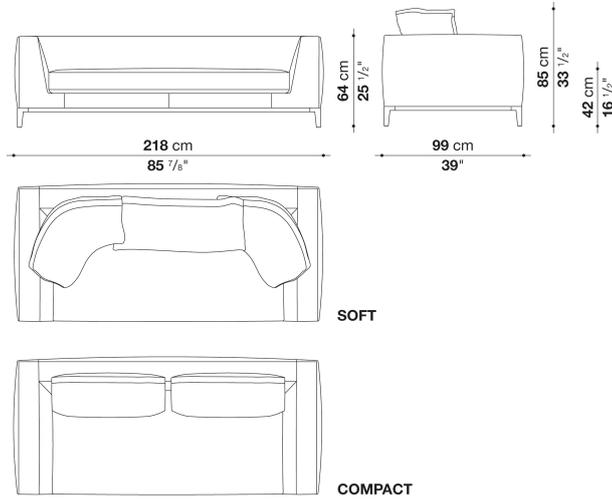
TECHNICAL SPECIFICATIONS / 技術情報 :

内部構造	鋼管及び成形鋼材
内部充填材	Bayfit®(バイエル社製)低温成形発泡ポリウレタン、ポリエステルファイバーカバー
座面内部充填材	密度の異なる成形ポリウレタン、ポリエステルファイバー、コットンファイバーカバー
背面内部充填材(LZC60_55C, LZC72_55C, LZC80_55C)	成形ポリウレタン、羽毛、ポリエステルファイバー、コットンカバー
背面内部充填材(LZ60C, LZ90C)	羽毛、コットンカバー
ベースフレーム	ダイキャストアルミニウム押出材
脚部先端	熱可塑性プラスチック
表面張地	ファブリック(エコレザーバイピング)または、天然皮革(バイピングステッチ)

Sofa cm 218 (depth cm 99)

		B (ファブリック)	A (ファブリック)	E (ファブリック)	S (ファブリック)	L (ファブリック)	D (ファブリック)	M (ファブリック)	BETA (レザー)	ALFA GAMMA (レザー)	K (レザー)
9LZ218	218ソファ	1,841,400	1,894,200	1,972,300	2,017,400	2,141,700	2,264,900	2,648,800	2,648,800	2,788,500	3,659,700
追加カバー											
9LZ218RK	218ソファ	346,500	398,200	476,300	521,400	646,800	754,600	1,153,900			

9LZ218



N.B. / 注意事項

バッククッションは含まれておりませんので、以下よりお選びください。
 ソフトタイプの場合「バッククッション 90x60cm(LZ90C)」3個
 コンパクトタイプの場合「バッククッション 80x55cm(LZC80_55C)」2個

ファブリックの場合は、エコレザーバイピングとなります。
 ダークグレー1130255、ダークブラウン1130350、ブラウン1130300、ロープ1130203、ダブグレー1130280よりお選びください。
 長毛・ヘルベット系張地 (MILO, LUNI, LICATA, SIRIO, SAMARA) は、同色グログランバイピングとなります。
 レザーの場合は、同色のバイピングステッチとなります。

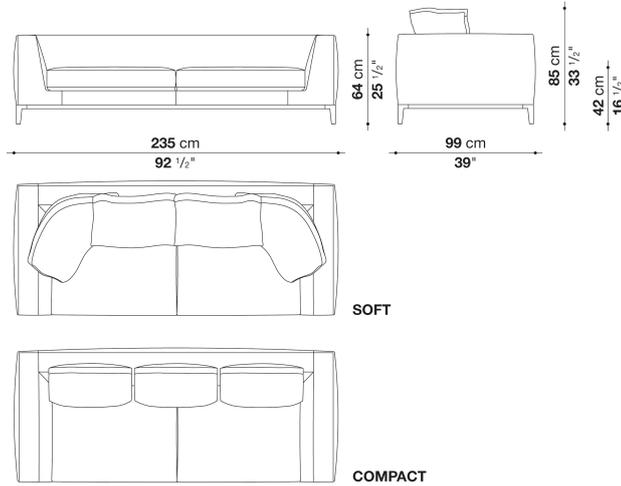
脚部：ブロンズニッケル塗装0174B、ブラックローム塗装0170M、アンバー塗装0137A、またはグラファイト塗装0252Gよりお選びください。

- ※レザーの場合は、カバーリング仕様ではありません。
- ※バッククッションにバイピングは施されません。
- ※レザーKランクは、KASIA, KOTOよりお選びください。

Sofa cm 235 (depth cm 99)

		B (ファブリック)	A (ファブリック)	E (ファブリック)	S (ファブリック)	L (ファブリック)	D (ファブリック)	M (ファブリック)	BETA (レザー)	ALFA GAMMA (レザー)	K (レザー)
9LZ235	235ソファ	1,985,500	2,038,300	2,117,500	2,162,600	2,289,100	2,421,100	2,889,700	2,889,700	3,034,900	3,940,200
追加カバー											
9LZ235RK	235ソファ	368,500	421,300	500,500	545,600	671,000	788,700	1,272,700			

9LZ235



N.B. / 注意事項

バッククッションは含まれておりませんので、以下よりお選びください。
 ソフトタイプの場合「バッククッション 60x60cm(LZ60C)」2個と「バッククッション 90x60cm(LZ90C)」2個
 コンパクトタイプの場合「バッククッション 60x55cm(LZC60_55C)」3個

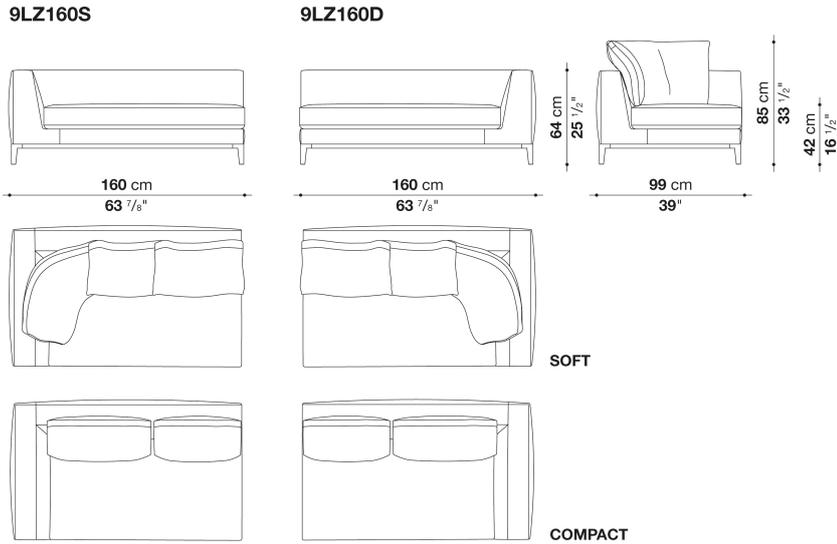
ファブリックの場合は、エコレザーパイピングとなります。
 ダークグレー1130255、ダークブラウン1130350、ブラウン1130300、ロープ1130203、ダブグレー1130280よりお選びください。
 長毛・ベルベット系張地 (MILO,LUNI,LICATA, SIRIO, SAMARA) は、同色グログランパイピングとなります。
 レザーの場合は、同色のパイピングステッチとなります。

脚部：ブロンズニッケル塗装0174B、ブラックローム塗装0170M、アンバー塗装0137A、またはグラファイト塗装0252Gよりお選びください。

- ※レザーの場合は、カバーリング仕様ではありません。
- ※バッククッションにパイピングは施されません。
- ※レザーKランクは、KASIA,KOTOよりお選びください。

Left and right terminal element cm 160 (depth cm 99)

		B (ファブリック)	A (ファブリック)	E (ファブリック)	S (ファブリック)	L (ファブリック)	D (ファブリック)	M (ファブリック)	BETA (レザー)	ALFA GAMMA (レザー)	K (レザー)
9LZ160S	160レフトターミナルソファ	1,490,500	1,526,800	1,580,700	1,612,600	1,699,500	1,786,400	2,096,600	2,096,600	2,196,700	2,824,800
9LZ160D	160ライトターミナルソファ	1,490,500	1,526,800	1,580,700	1,612,600	1,699,500	1,786,400	2,096,600	2,096,600	2,196,700	2,824,800
追加カバー											
9LZ160SRK	160レフトターミナルソファ	257,400	293,700	347,600	379,500	466,400	542,300	864,600			
9LZ160DRK	160ライトターミナルソファ	257,400	293,700	347,600	379,500	466,400	542,300	864,600			



N.B. / 注意事項

バッククッションは含まれておりませんので、以下よりお選びください。
 ソフトタイプの場合「バッククッション 60x60cm(LZ60C)」2個と「バッククッション 90x60cm(LZ90C)」1個
 コンパクトタイプの場合「バッククッション 60x55cm(LZC60_55C)」1個と「バッククッション 72x55cm(LZC72_55C)」1個

ファブリックの場合は、エコレザーバイピングとなります。
 ダークグレー1130255、ダークブラウン1130350、ブラウン1130300、ロープ1130203、ダブグレー1130280よりお選びください。
 長毛・ベルベット系張地 (MILO,LUNI,LICATA, SIRIO, SAMARA) は、同色グログランバイピングとなります。
 レザーの場合は、同色のバイピングステッチとなります。

脚部：ブロンズニッケル塗装0174B、ブラッククローム塗装0170M、アンバー塗装0137A、またはグラファイト塗装0252Gよりお選びください。

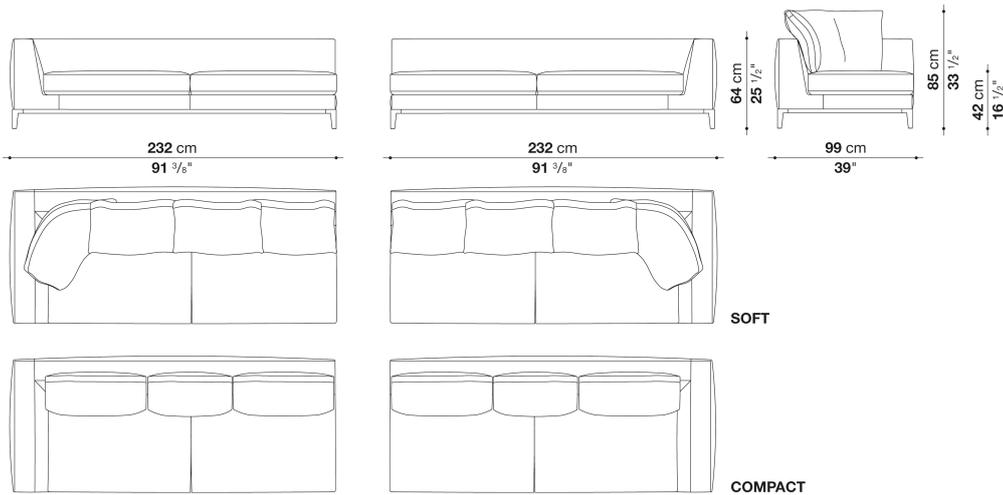
- ※レザーの場合は、カバーリング仕様ではありません。
- ※バッククッションにバイピングは施されません。
- ※レザーKランクは、KASIA,KOTOよりお選びください。

Left and right terminal element cm 232 (depth cm 99)

		B (ファブリック)	A (ファブリック)	E (ファブリック)	S (ファブリック)	L (ファブリック)	D (ファブリック)	M (ファブリック)	BETA (レザー)	ALFA GAMMA (レザー)	K (レザー)
9LZ232S	232レフトターミナルソファ	1,977,800	2,027,300	2,101,000	2,143,900	2,262,700	2,374,900	2,851,200	2,851,200	2,990,900	3,863,200
9LZ232D	232ライトターミナルソファ	1,977,800	2,027,300	2,101,000	2,143,900	2,262,700	2,374,900	2,851,200	2,851,200	2,990,900	3,863,200
追加カバー											
9LZ232SRK	232レフトターミナルソファ	361,900	411,400	485,100	528,000	646,800	746,900	1,235,300			
9LZ232DRK	232ライトターミナルソファ	361,900	411,400	485,100	528,000	646,800	746,900	1,235,300			

9LZ232S

9LZ232D



N.B. / 注意事項

バッククッションは含まれておりませんので、以下よりお選びください。
 ソフトタイプの場合「バッククッション 60x60cm(LZ60C)」3個と「バッククッション 90x60cm(LZ90C)」1個
 コンパクトタイプの場合「バッククッション 60x55cm(LZC60_55C)」1個と「バッククッション 72x55cm(LZC72_55C)」2個

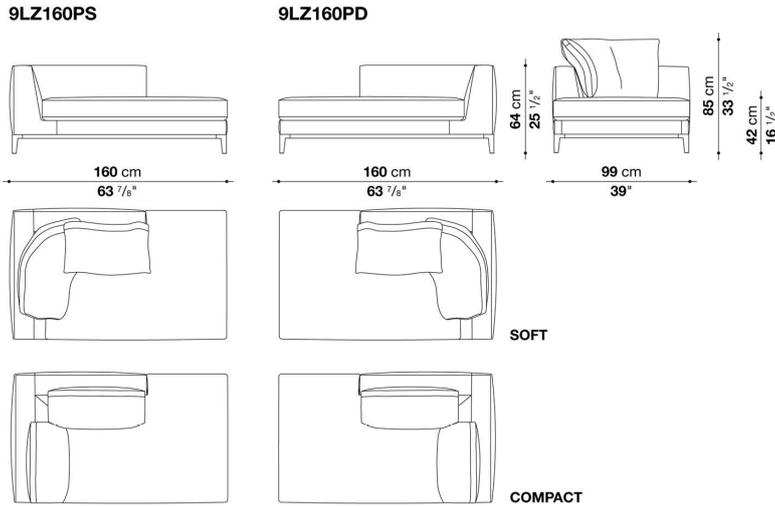
ファブリックの場合は、エコレザーバイピングとなります。
 ダークグレー1130255、ダークブラウン1130350、ブラウン1130300、ローブ1130203、ダブグレー1130280よりお選びください。
 長毛・ベルベット系張地 (MILO, LUNI, LICATA, SIRIO, SAMARA) は、同色ログランバイピングとなります。
 レザーの場合は、同色のバイピングステッチとなります。

脚部：ブロンズニッケル塗装0174B、ブラッククローム塗装0170M、アンバー塗装0137A、またはグラファイト塗装0252Gよりお選びください。

- ※レザーの場合は、カバーリング仕様ではありません。
- ※バッククッションにバイピングは施されません。
- ※レザーKランクは、KASIA, KOTOよりお選びください。

Left and right terminal element cm 160-P (depth cm 99)

		B (ファブリック)	A (ファブリック)	E (ファブリック)	S (ファブリック)	L (ファブリック)	D (ファブリック)	M (ファブリック)	BETA (レザー)	ALFA GAMMA (レザー)	K (レザー)
9LZ160PS	160レフトターミナルソファ	1,545,500	1,581,800	1,637,900	1,669,800	1,758,900	1,840,300	2,151,600	2,151,600	2,251,700	2,875,400
9LZ160PD	160ライトターミナルソファ	1,545,500	1,581,800	1,637,900	1,669,800	1,758,900	1,840,300	2,151,600	2,151,600	2,251,700	2,875,400
追加カバー											
9LZ160PSRK	160レフトターミナルソファ	261,800	300,300	355,300	387,200	476,300	547,800	870,100			
9LZ160PDRK	160ライトターミナルソファ	261,800	300,300	355,300	387,200	476,300	547,800	870,100			



N.B. / 注意事項

バッククッションは含まれておりませんので、以下よりお選びください。
 ソフトタイプの場合「バッククッション 60x60cm(LZ60C)」1個と「バッククッション 90x60cm(LZ90C)」1個
 コンパクトタイプの場合「バッククッション 60x55cm(LZC60_55C)」1個と「バッククッション 72x55cm(LZC72_55C)」1個

ファブリックの場合は、エコレザーバイピングとなります。
 ダークグレー1130255、ダークブラウン1130350、ブラウン1130300、ロープ1130203、ダブグレー1130280よりお選びください。
 長毛・ヘルベット系張地 (MILO,LUNI,LICATA, SIRIO, SAMARA) は、同色ログランバイピングとなります。
 レザーの場合は、同色のバイピングステッチとなります。

脚部：ブロンズニッケル塗装0174B、ブラックローム塗装0170M、アンバー塗装0137A、またはグラファイト塗装0252Gよりお選びください。

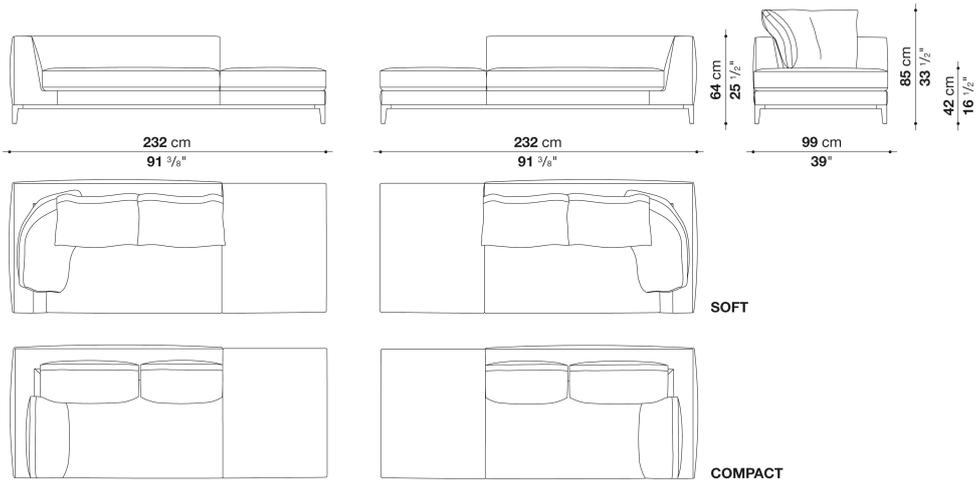
- ※レザーの場合は、カバーリング仕様ではありません。
- ※バッククッションにバイピングは施されません。
- ※レザーKランクは、KASIA,KOTOよりお選びください。

L&R terminal element with ottoman cm 232 (depth cm 99)

		B (ファブリック)	A (ファブリック)	E (ファブリック)	S (ファブリック)	L (ファブリック)	D (ファブリック)	M (ファブリック)	BETA (レザー)	ALFA GAMMA (レザー)	K (レザー)
9LZ232PS	232レフトオットマンターミナルソファ	1,966,800	2,015,200	2,086,700	2,128,500	2,242,900	2,359,500	2,812,700	2,812,700	2,946,900	3,786,200
9LZ232PD	232ライトオットマンターミナルソファ	1,966,800	2,015,200	2,086,700	2,128,500	2,242,900	2,359,500	2,812,700	2,812,700	2,946,900	3,786,200
追加カバー											
9LZ232PSRK	232レフトオットマンターミナルソファ	347,600	394,900	467,500	508,200	623,700	726,000	1,193,500			
9LZ232PDRK	232ライトオットマンターミナルソファ	347,600	394,900	467,500	508,200	623,700	726,000	1,193,500			

9LZ232PS

9LZ232PD



N.B. / 注意事項

バッククッションは含まれておりませんので、以下よりお選びください。
 ソフトタイプの場合「バッククッション 60x60cm(LZ60C)」2個と「バッククッション 90x60cm(LZ90C)」1個
 コンパクトタイプの場合「バッククッション 60x55cm(LZC60_55C)」1個と「バッククッション 72x55cm(LZC72_55C)」2個

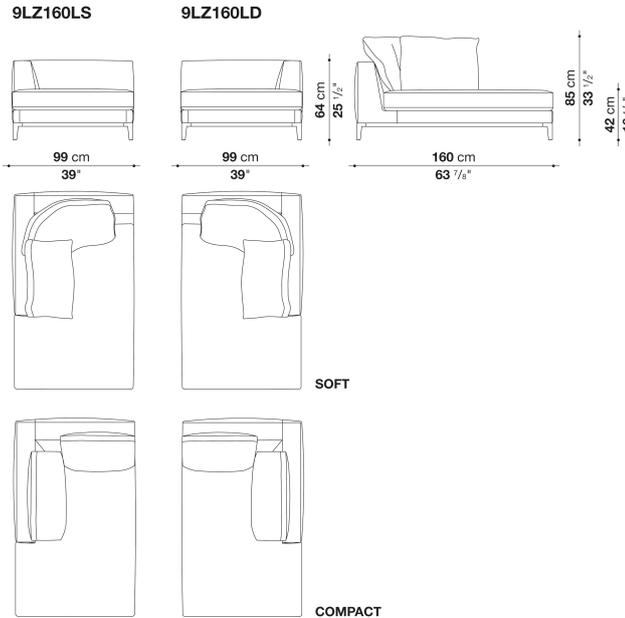
ファブリックの場合は、エコレザーバイピングとなります。
 ダークグレー1130255、ダークブラウン1130350、ブラウン1130300、ロープ1130203、ダブグレー1130280よりお選びください。
 長毛・ベルベット系張地 (MILO,LUNI,LICATA, SIRIO, SAMARA) は、同色ログランバイピングとなります。
 レザーの場合は、同色のバイピングステッチとなります。

脚部：ブロンズニッケル塗装0174B、ブラッククロム塗装0170M、アンバー塗装0137A、またはグラファイト塗装0252Gよりお選びください。

- ※レザーの場合は、カバーリング仕様ではありません。
- ※バッククッションにバイピングは施されません。
- ※レザーKランクは、KASIA,KOTOよりお選びください。

Left and right chaise longue cm 160 (depth cm 99)

		B (ファブリック)	A (ファブリック)	E (ファブリック)	S (ファブリック)	L (ファブリック)	D (ファブリック)	M (ファブリック)	BETA (レザー)	ALFA GAMMA (レザー)	K (レザー)
9LZ160LS	160レフトシエーズロング	1,545,500	1,581,800	1,637,900	1,669,800	1,758,900	1,845,800	2,151,600	2,151,600	2,251,700	2,875,400
9LZ160LD	160ライトシエーズロング	1,545,500	1,581,800	1,637,900	1,669,800	1,758,900	1,845,800	2,151,600	2,151,600	2,251,700	2,875,400
追加カバー											
9LZ160LSRK	160レフトシエーズロング	261,800	300,300	355,300	387,200	476,300	553,300	870,100			
9LZ160LDRK	160ライトシエーズロング	261,800	300,300	355,300	387,200	476,300	553,300	870,100			



N.B. / 注意事項

バッククッションは含まれておりませんので、以下よりお選びください。
 ソフトタイプの場合「バッククッション 60x60cm(LZ60C)」1個と「バッククッション 90x60cm(LZ90C)」1個
 コンパクトタイプの場合「バッククッション 60x55cm(LZC60_55C)」1個と「バッククッション 72x55cm(LZC72_55C)」1個

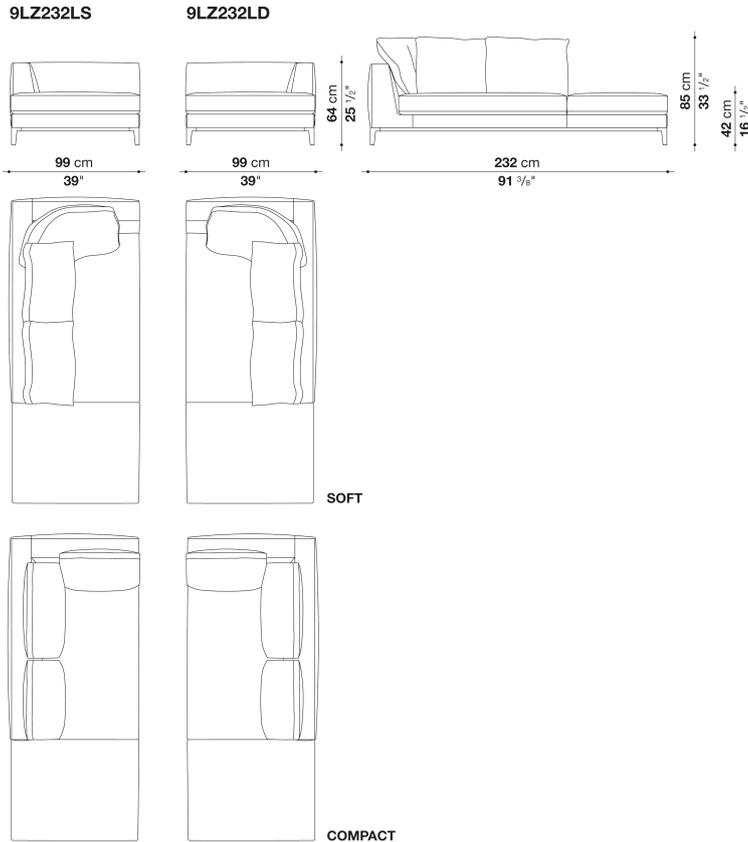
ファブリックの場合は、エコレザーバイピングとなります。
 ダークグレー1130255、ダークブラウン1130350、ブラウン1130300、ロープ1130203、ダブグレー1130280よりお選びください。
 長毛・ヘルベット系張地 (MILO, LUNI, LICATA, SIRIO, SAMARA) は、同色ログランバイピングとなります。
 レザーの場合は、同色のバイピングステッチとなります。

脚部：ブロンズニッケル塗装0174B、ブラッククローム塗装0170M、アンバー塗装0137A、またはグラファイト塗装0252Gよりお選びください。

- ※レザーの場合は、カバーリング仕様ではありません。
- ※バッククッションにバイピングは施されません。
- ※レザーKランクは、KASIA, KOTOよりお選びください。

Left and right chaise longue cm 232 (depth cm 99)

		B (ファブリック)	A (ファブリック)	E (ファブリック)	S (ファブリック)	L (ファブリック)	D (ファブリック)	M (ファブリック)	BETA (レザー)	ALFA GAMMA (レザー)	K (レザー)
9LZ232LS	232レフトシエーズロング	1,966,800	2,015,200	2,086,700	2,128,500	2,242,900	2,362,800	2,812,700	2,812,700	2,946,900	3,786,200
9LZ232LD	232ライトシエーズロング	1,966,800	2,015,200	2,086,700	2,128,500	2,242,900	2,362,800	2,812,700	2,812,700	2,946,900	3,786,200
追加カバー											
9LZ232LSRK	232レフトシエーズロング	347,600	394,900	467,500	508,200	623,700	729,300	1,193,500			
9LZ232LDRK	232ライトシエーズロング	347,600	394,900	467,500	508,200	623,700	729,300	1,193,500			



N.B. / 注意事項

バッククッションは含まれておりませんので、以下よりお選びください。

ソフトタイプの場合「バッククッション 60x60cm(LZ60C)」2個と「バッククッション 90x60cm(LZ90C)」1個
コンパクトタイプの場合「バッククッション 60x55cm(LZC60_55C)」2個と「バッククッション 72x55cm(LZC72_55C)」1個

ファブリックの場合は、エコレザーバイピングとなります。

ダークグレー1130255、ダークブラウン1130350、ブラウン1130300、ロープ1130203、ダブグレー1130280よりお選びください。

長毛・ヘルベット系張地 (MILO,LUNI,LICATA, SIRIO, SAMARA) は、同色ログランバイピングとなります。

レザーの場合は、同色のバイピングステッチとなります。

脚部：ブロンズニッケル塗装0174B、ブラックローム塗装0170M、アンバー塗装0137A、またはグラファイト塗装0252Gよりお選びください。

※レザーの場合は、カバーリング仕様ではありません。

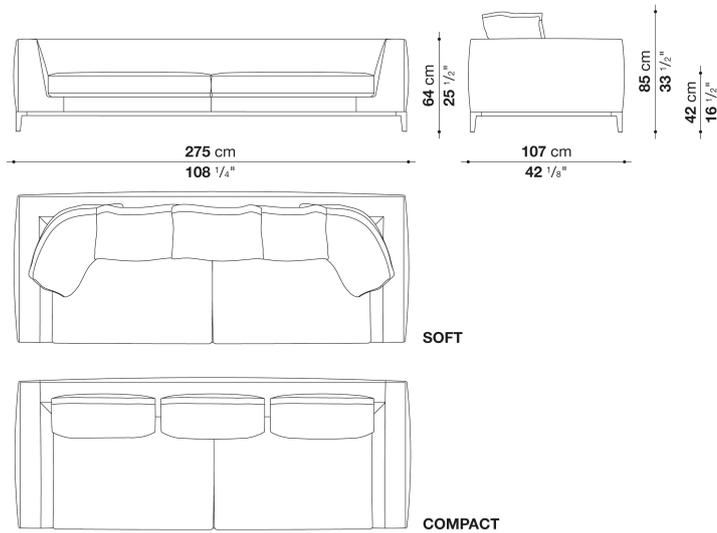
※バッククッションにバイピングは施されません。

※レザーKランクは、KASIA,KOTOよりお選びください。

Sofa cm 275 (depth cm 107)

		B (ファブリック)	A (ファブリック)	E (ファブリック)	S (ファブリック)	L (ファブリック)	D (ファブリック)	M (ファブリック)	BETA (レザー)	ALFA GAMMA (レザー)	K (レザー)
LZ275	275ソファ	2,314,400	2,376,000	2,471,700	2,525,600	2,675,200	2,818,200	3,336,300	3,336,300	3,506,800	4,573,800
追加カバー											
LZ275RK	275ソファ	419,100	481,800	576,400	630,300	781,000	906,400	1,441,000			

LZ275



N.B. / 注意事項

バッククッションは含まれておりませんので、以下よりお選びください。
 ソフトタイプの場合「バッククッション 60x60cm(LZ60C)」3個と「バッククッション 90x60cm(LZ90C)」2個
 コンパクトタイプの場合「バッククッション 75x55cm(LZC75_55C)」3個

ファブリックの場合は、エコレザーバイピングとなります。
 ダークグレー1130255、ダークブラウン1130350、ブラウン1130300、ローブ1130203、ダブグレー1130280よりお選びください。
 長毛・ベルベット系張地 (MILO, LUNI, LICATA, SIRIO, SAMARA) は、同色グログランバイピングとなります。
 レザーの場合は、同色のバイピングステッチとなります。

脚部：ブロンズニッケル塗装0174B、ブラックローム塗装0170M、アンバー塗装0137A、またはグラファイト塗装0252Gよりお選びください。

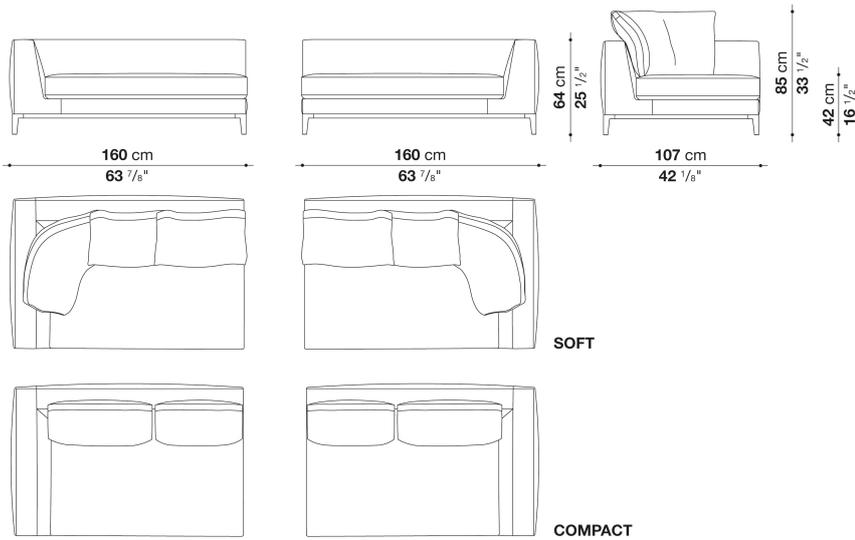
- ※レザーの場合は、カバーリング仕様ではありません。
- ※バッククッションにバイピングは施されません。
- ※より快適にお使いいただくために「オプションクッション」1個を追加されることをお勧めします。
- ※レザークランクは、KASIA, KOTOよりお選びください。

Left and right terminal element cm 160 (depth cm 107)

		B (ファブリック)	A (ファブリック)	E (ファブリック)	S (ファブリック)	L (ファブリック)	D (ファブリック)	M (ファブリック)	BETA (レザー)	ALFA GAMMA (レザー)	K (レザー)
LZ160S	160レフトターミナルソファ	1,560,900	1,600,500	1,661,000	1,695,100	1,790,800	1,882,100	2,185,700	2,185,700	2,291,300	2,949,100
LZ160D	160ライトターミナルソファ	1,560,900	1,600,500	1,661,000	1,695,100	1,790,800	1,882,100	2,185,700	2,185,700	2,291,300	2,949,100
追加カバー											
LZ160SRK	160レフトターミナルソファ	271,700	312,400	372,900	405,900	501,600	583,000	896,500			
LZ160DRK	160ライトターミナルソファ	271,700	312,400	372,900	405,900	501,600	583,000	896,500			

LZ160S

LZ160D



N.B. / 注意事項

バッククッションは含まれておりませんので、以下よりお選びください。
 ソフトタイプの場合「バッククッション 60x60cm(LZ60C)」2個と「バッククッション 90x60cm(LZ90C)」1個
 コンパクトタイプの場合「バッククッション 60x55cm(LZC60_55C)」1個と「バッククッション 75x55cm(LZC75_55C)」1個

ファブリックの場合は、エコレザーバイピングとなります。
 ダークグレー1130255、ダークブラウン1130350、ブラウン1130300、ロープ1130203、ダブグレー1130280よりお選びください。
 長毛・ヘルベット系張地 (MILO, LUNI, LICATA, SIRIO, SAMARA) は、同色ログランバイピングとなります。
 レザーの場合は、同色のバイピングステッチとなります。

脚部：ブロンズニッケル塗装0174B、ブラッククローム塗装0170M、アンバー塗装0137A、またはグラファイト塗装0252Gよりお選びください。

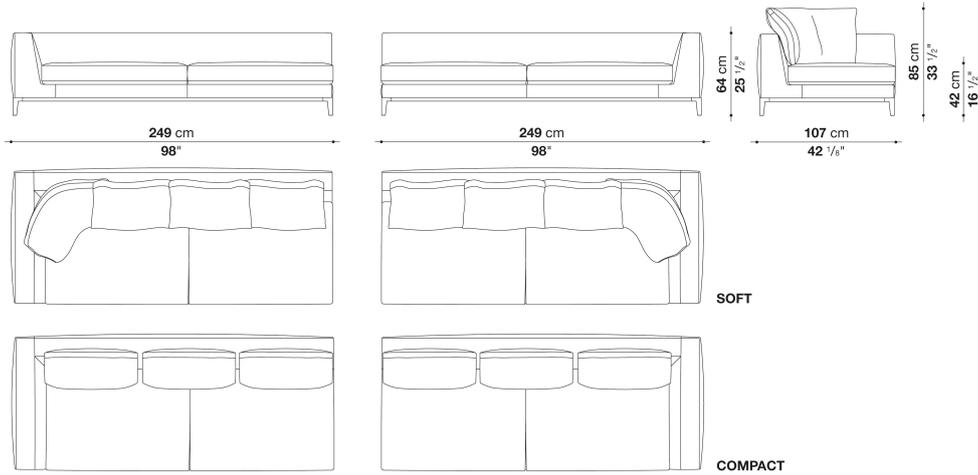
- ※レザーの場合は、カバーリング仕様ではありません。
- ※バッククッションにバイピングは施されません。
- ※より快適にお使いいただくために「オプションクッション」1個を追加されることをお勧めします。
- ※レザーKランクは、KASIA, KOTOよりお選びください。

Left and right terminal element cm 249 (depth cm 107)

		B (ファブリック)	A (ファブリック)	E (ファブリック)	S (ファブリック)	L (ファブリック)	D (ファブリック)	M (ファブリック)	BETA (レザー)	ALFA GAMMA (レザー)	K (レザー)
LZ249S	249レフトターミナルソファ	2,158,200	2,213,200	2,296,800	2,345,200	2,479,400	2,605,900	3,085,500	3,085,500	3,238,400	4,202,000
LZ249D	249ライトターミナルソファ	2,158,200	2,213,200	2,296,800	2,345,200	2,479,400	2,605,900	3,085,500	3,085,500	3,238,400	4,202,000
追加カバー											
LZ249SRK	249レフトターミナルソファ	390,500	445,500	529,100	577,500	710,600	821,700	1,316,700			
LZ249DRK	249ライトターミナルソファ	390,500	445,500	529,100	577,500	710,600	821,700	1,316,700			

LZ249S

LZ249D



N.B. / 注意事項

バッククッションは含まれておりませんので、以下よりお選びください。
 ソフトタイプの場合「バッククッション 60x60cm(LZ60C)」3個と「バッククッション 90x60cm(LZ90C)」1個
 コンパクトタイプの場合「バッククッション 75x55cm(LZC75_55C)」3個

ファブリックの場合は、エコレザーバイピングとなります。
 ダークグレー1130255、ダークブラウン1130350、ブラウン1130300、ローブ1130203、ダブグレー1130280よりお選びください。
 長毛・ベルベット系張地 (MILO, LUNI, LICATA, SIRIO, SAMARA) は、同色ログランバイピングとなります。
 レザーの場合は、同色のバイピングステッチとなります。

脚部：ブロンズニッケル塗装0174B、ブラックローム塗装0170M、アンバー塗装0137A、またはグラファイト塗装0252Gよりお選びください。

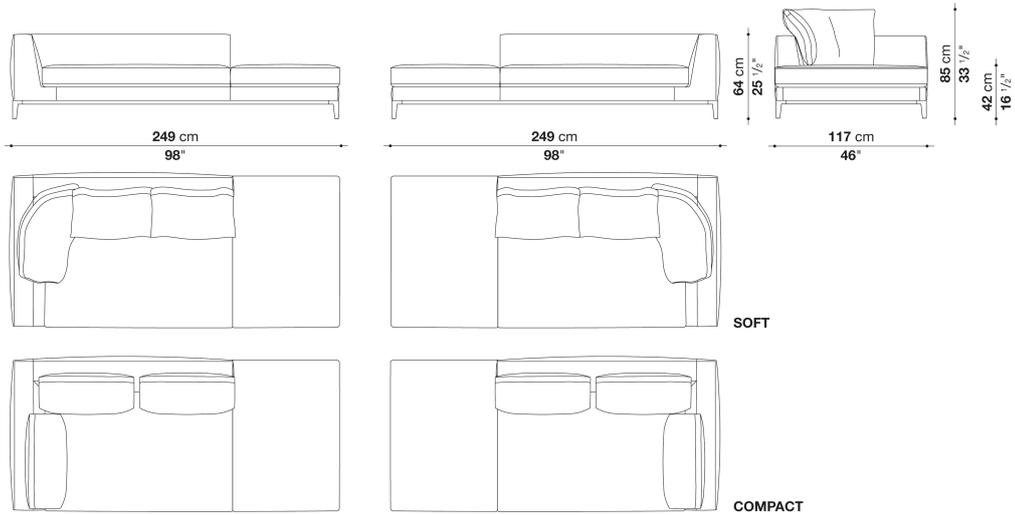
- ※レザーの場合は、カバーリング仕様ではありません。
- ※バッククッションにバイピングは施されません。
- ※より快適にお使いいただくために「オプションクッション」3個を追加されることをお勧めします。
- ※レザークランクは、KASIA, KOTOよりお選びください。

L&R terminal element with ottoman cm 249 (depth cm 107)

		B (ファブリック)	A (ファブリック)	E (ファブリック)	S (ファブリック)	L (ファブリック)	D (ファブリック)	M (ファブリック)	BETA (レザー)	ALFA GAMMA (レザー)	K (レザー)
LZ249PS	249レフトオットマンターミナルソファ	2,269,300	2,325,400	2,411,200	2,458,500	2,594,900	2,743,400	3,221,900	3,221,900	3,381,400	4,379,100
LZ249PD	249ライトオットマンターミナルソファ	2,269,300	2,325,400	2,411,200	2,458,500	2,594,900	2,743,400	3,221,900	3,221,900	3,381,400	4,379,100
追加カバー											
LZ249PSRK	249レフトオットマンターミナルソファ	400,400	456,500	541,200	589,600	724,900	856,900	1,353,000			
LZ249PDRK	249ライトオットマンターミナルソファ	400,400	456,500	541,200	589,600	724,900	856,900	1,353,000			

LZ249PS

LZ249PD



N.B. / 注意事項

バッククッションは含まれておりませんので、以下よりお選びください。
 ソフトタイプの場合「バッククッション 60x60cm(LZ60C)」2個と「バッククッション 90x60cm(LZ90C)」1個
 コンパクトタイプの場合「バッククッション 75x55cm(LZC75_55C)」3個

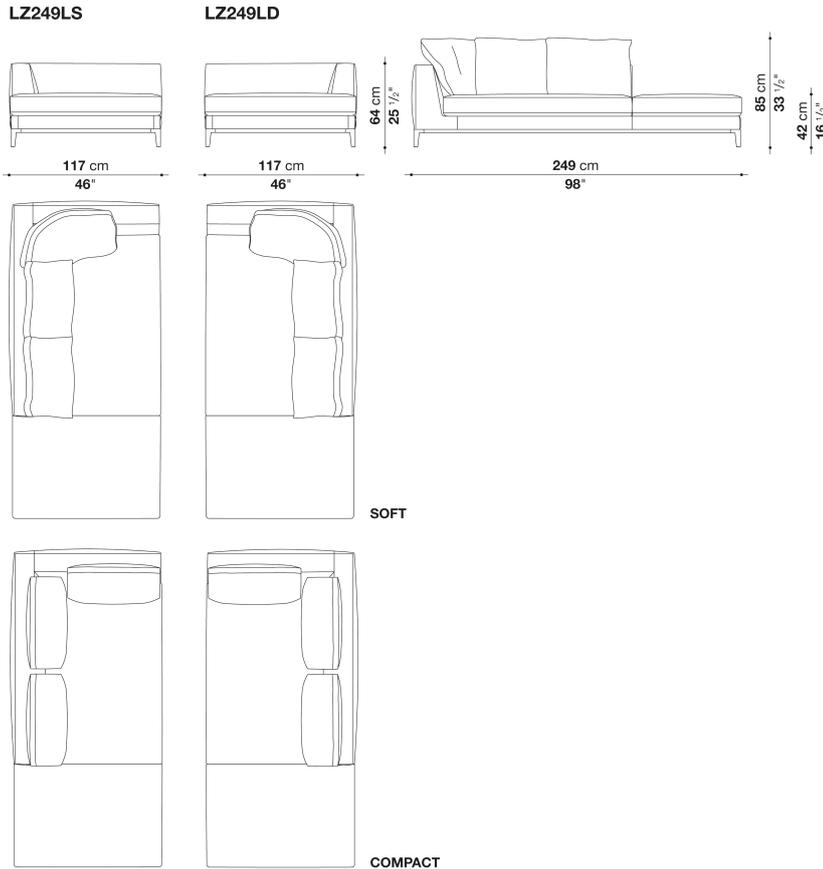
ファブリックの場合は、エコレザーバイピングとなります。
 ダークグレー1130255、ダークブラウン1130350、ブラウン1130300、ロープ1130203、ダブグレー1130280よりお選びください。
 長毛・ベルベット系張地 (MILO,LUNI,LICATA, SIRIO, SAMARA) は、同色グログランバイピングとなります。
 レザーの場合は、同色のバイピングステッチとなります。

脚部：ブロンズニッケル塗装0174B、ブラッククローム塗装0170M、アンバー塗装0137A、またはグラファイト塗装0252Gよりお選びください。

- ※レザーの場合は、カバーリング仕様ではありません。
- ※バッククッションにバイピングは施されません。
- ※より快適にお使いいただくために「オプションクッション」2個を追加されることをお勧めします。
- ※レザーKランクは、KASIA,KOTOよりお選びください。

Left and right chaise longue cm 249 (depth cm 107)

		B (ファブリック)	A (ファブリック)	E (ファブリック)	S (ファブリック)	L (ファブリック)	D (ファブリック)	M (ファブリック)	BETA (レザー)	ALFA GAMMA (レザー)	K (レザー)
LZ249LS	249レフトシェーズロング	2,269,300	2,325,400	2,411,200	2,458,500	2,594,900	2,728,000	3,221,900	3,221,900	3,381,400	4,379,100
LZ249LD	249ライトシェーズロング	2,269,300	2,325,400	2,411,200	2,458,500	2,594,900	2,728,000	3,221,900	3,221,900	3,381,400	4,379,100
追加カバー											
LZ249LSRK	249レフトシェーズロング	400,400	456,500	541,200	589,600	724,900	843,700	1,353,000			
LZ249LDRK	249ライトシェーズロング	400,400	456,500	541,200	589,600	724,900	843,700	1,353,000			



N.B. / 注意事項

バッククッションは含まれておりませんので、以下よりお選びください。
 ソフトタイプの場合「バッククッション 60x60cm(LZ60C)」2個と「バッククッション 90x60cm(LZ90C)」1個
 コンパクトタイプの場合「バッククッション 75x55cm(LZC75_55C)」3個

ファブリックの場合は、エコレザーバイピングとなります。
 ダークグレー1130255、ダークブラウン1130350、ブラウン1130300、ロープ1130203、ダブグレー1130280よりお選びください。
 長毛・ベルベット系張地 (MILO, LUNI, LICATA, SIRIO, SAMARA) は、同色グログランバイピングとなります。
 レザーの場合は、同色のバイピングステッチとなります。

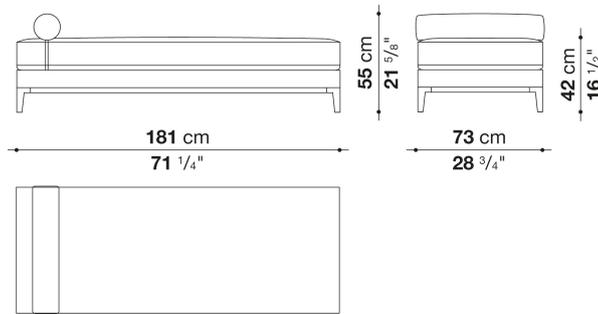
脚部：ブロンズニッケル塗装0174B、ブラッククローム塗装0170M、アンバー塗装0137A、またはグラファイト塗装0252Gよりお選びください。

- ※レザーの場合は、カバーリング仕様ではありません。
- ※バッククッションにバイピングは施されません。
- ※より快適にお使いいただくために「オプションクッション」2個を追加されることをお勧めします。
- ※レザーKランクは、KASIA, KOTOよりお選びください。

Chaise longue with headrest cushion cm 181

		B (ファブリック)	A (ファブリック)	E (ファブリック)	S (ファブリック)	L (ファブリック)	D (ファブリック)	M (ファブリック)	BETA (レザー)	ALFA GAMMA (レザー)	K (レザー)
LZ181L	180シェーズロングヘッドレストクッション付	1,413,500	1,444,300	1,491,600	1,518,000	1,592,800	1,666,500	1,987,700	1,987,700	2,072,400	2,603,700
追加カバー											
LZ181LRK	180シェーズロングヘッドレストクッション付	259,600	291,500	337,700	364,100	438,900	503,800	913,000			

LZ181L



N.B. / 注意事項

ファブリックの場合は、エコレザーバイピングとなります。
 ダークグレー1130255、ダークブラウン1130350、ブラウン1130300、ロープ1130203、ダブルグレー1130280よりお選びください。
 長毛・ベルベット系張地 (MILO,LUNI,LICATA, SIRIO, SAMARA) は、同色ログランバイピングとなります。
 レザーの場合は、同色のバイピングステッチとなります。

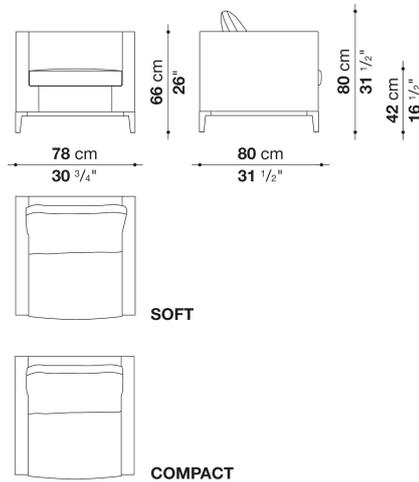
脚部 : ブロンズニッケル塗装0174B、ブラックローム塗装0170M、アンバー塗装0137A、またはグラファイト塗装0252Gよりお選びください。

※レザーの場合は、カバーリング仕様ではありません。
 ※レザーKランクは、KASIA,KOTOよりお選びください。

Armchair cm 78

		B (ファブリック)	A (ファブリック)	E (ファブリック)	S (ファブリック)	L (ファブリック)	D (ファブリック)	M (ファブリック)	BETA (レザー)	ALFA GAMMA (レザー)	K (レザー)
LZ78	アームチェア	979,000	1,002,100	1,038,400	1,058,200	1,116,500	1,171,500	1,320,000	1,320,000	1,378,300	1,740,200
追加カバー											
LZ78RK	アームチェア	185,900	210,100	246,400	266,200	324,500	372,900	528,000			

LZ78



N.B. / 注意事項

バッククッションは含まれておりませんので、以下よりお選びください。
 ソフトタイプの場合「バッククッション(LZ78_SC)」1個
 コンパクトタイプの場合「バッククッション(LZC78_SC)」1個

ファブリックの場合は、エコレザーバイピングとなります。
 ダークグレー1130255、ダークブラウン1130350、ブラウン1130300、ロープ1130203、ダブグレー1130280よりお選びください。
 長毛・ヘルベット系張地 (MILO, LUNI, LICATA, SIRIO, SAMARA) は、同色ログランバイピングとなります。
 レザーの場合は、同色のバイピングステッチとなります。

脚部：ブロンズニッケル塗装0174B、ブラッククローム塗装0170M、アンバー塗装0137A、またはグラファイト塗装0252Gよりお選びください。

- ※レザーの場合は、カバーリング仕様ではありません。
- ※バッククッションにバイピングは施されません。
- ※レザーKランクは、KASIA, KOTOよりお選びください。

Back Cushions

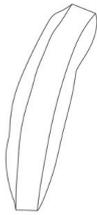
		B (ファブリック)	A (ファブリック)	E (ファブリック)	S (ファブリック)	L (ファブリック)	D (ファブリック)	M (ファブリック)	BETA (レザー)	ALFA GAMMA (レザー)	K (レザー)
バッククッションソフトタイプ											
LZ60C	バッククッション 60 x 60cm(ソフトタイプ)	82,500	88,000	99,000	106,700	124,300	146,300	166,100	166,100	182,600	258,500
LZ90C	バッククッション 90 x 60cm(ソフトタイプ)	102,300	108,900	119,900	127,600	144,100	167,200	226,600	226,600	249,700	357,500
LZ78_SC	バッククッション アームチェア用(ソフトタイプ)	72,600	78,100	86,900	91,300	105,600	125,400	125,400	125,400	135,300	194,700
バッククッションコンバクトタイプ											
LZC60_55C	バッククッション 60 x 55cm(コンバクトタイプ)	73,700	78,100	83,600	88,000	96,800	119,900	157,300	157,300	168,300	232,100
LZC72_55C	バッククッション 72 x 55cm(コンバクトタイプ)	84,700	91,300	102,300	107,800	124,300	147,400	166,100	166,100	180,400	268,400
LZC80_55C	バッククッション 80 x 55cm(コンバクトタイプ)	89,100	95,700	106,700	112,200	129,800	151,800	182,600	182,600	195,800	277,200
LZC78_SC	バッククッション アームチェア用(コンバクトタイプ)	77,000	82,500	90,200	95,700	110,000	128,700	130,900	130,900	139,700	198,000
バッククッションソフトタイプ 追加カバー											
LZ60CRK	バッククッション 60 x 60cm(ソフトタイプ)	46,200	51,700	63,800	71,500	90,200	113,300	134,200	134,200	150,700	231,000
LZ90CRK	バッククッション 90 x 60cm(ソフトタイプ)	48,400	55,000	67,100	74,800	93,500	117,700	179,300	179,300	203,500	315,700
LZ78_SCRK	バッククッション アームチェア用(ソフトタイプ)	36,300	42,900	50,600	56,100	70,400	90,200	90,200	90,200	100,100	159,500
バッククッションコンバクトタイプ 追加カバー											
LZC60_55CRK	バッククッション 60 x 55cm(コンバクトタイプ)	28,600	33,000	38,500	41,800	51,700	74,800	112,200	112,200	122,100	185,900
LZC72_55CRK	バッククッション 72 x 55cm(コンバクトタイプ)	42,900	49,500	60,500	66,000	82,500	106,700	124,300	124,300	138,600	226,600
LZC80_55CRK	バッククッション 80 x 55cm(コンバクトタイプ)	44,000	50,600	61,600	67,100	83,600	107,800	136,400	136,400	149,600	231,000
LZC78_SCRK	バッククッション アームチェア用(コンバクトタイプ)	31,900	37,400	46,200	50,600	63,800	83,600	85,800	85,800	94,600	152,900

N.B. / 注意事項

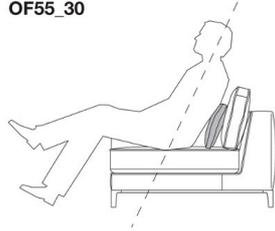
※バッククッションにパイピングは施されません。
 ※レザーランクは、KASIA,KOTOよりお選びください。

Optional cushions : box style

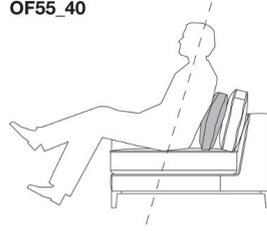
		B (ファブリック)	A (ファブリック)	E (ファブリック)	S (ファブリック)	L (ファブリック)	D (ファブリック)	M (ファブリック)	BETA (レザー)	ALFA GAMMA (レザー)	K (レザー)
OF55_30	オプションナルクッション 55 x 30cm	42,900	45,100	50,600	56,100	63,800	73,700	84,700	84,700	95,700	121,000
OF55_40	オプションナルクッション 55 x 40cm	55,000	61,600	67,100	82,500	89,100	102,300	123,200	123,200	138,600	150,700
OF48_48	オプションナルクッション 48 x 48cm	50,600	55,000	60,500	74,800	80,300	92,400	112,200	112,200	126,500	137,500
4OF48_48	オプションナルクッション 48 x 48cm 4個セット	135,300	149,600	159,500	177,100	258,500	297,000	389,400	389,400	442,200	486,200
追加カバー											
OF55_30RK	オプションナルクッション 55 x 30cm	28,600	31,900	36,300	42,900	46,200	59,400	67,100	67,100	77,000	83,600
OF55_40RK	オプションナルクッション 55 x 40cm	39,600	44,000	49,500	58,300	62,700	81,400	91,300	91,300	104,500	115,500
OF48_48RK	オプションナルクッション 48 x 48cm	35,200	39,600	45,100	52,800	57,200	74,800	83,600	83,600	94,600	104,500
4OF48_48RK	オプションナルクッション 48 x 48cm 4個セット	77,000	90,200	99,000	114,400	191,400	248,600	308,000	308,000	349,800	383,900



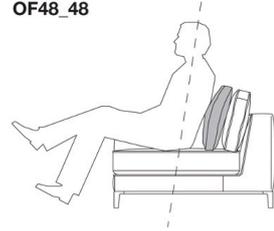
OF55_30



OF55_40



OF48_48

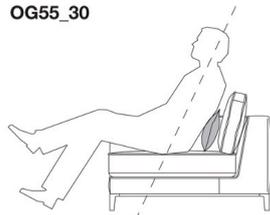


Optional cushions : pillow style

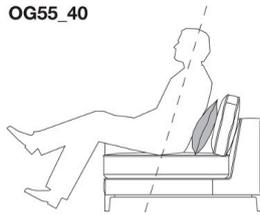
		B (ファブリック)	A (ファブリック)	E (ファブリック)	S (ファブリック)	L (ファブリック)	D (ファブリック)	M (ファブリック)	BETA (レザー)	ALFA GAMMA (レザー)	K (レザー)
OG55_30	オプションナルクッション 55 x 30cm	36,300	39,600	44,000	48,400	57,200	64,900	74,800	74,800	83,600	106,700
OG55_40	オプションナルクッション 55 x 40cm	48,400	53,900	57,200	71,500	78,100	89,100	106,700	106,700	121,000	134,200
OG48_48	オプションナルクッション 48 x 48cm	44,000	46,200	55,000	63,800	74,800	78,100	80,300	80,300	90,200	101,200
4OG48_48	オプションナルクッション 48 x 48cm 4個セット	135,300	146,300	174,900	202,400	235,400	247,500	254,100	254,100	288,200	316,800
追加カバー											
OG55_30RK	オプションナルクッション 55 x 30cm	18,700	22,000	25,300	29,700	36,300	48,400	55,000	55,000	63,800	85,800
OG55_40RK	オプションナルクッション 55 x 40cm	35,200	40,700	46,200	53,900	58,300	74,800	84,700	84,700	95,700	105,600
OG48_48RK	オプションナルクッション 48 x 48cm	25,300	27,500	33,000	36,300	42,900	45,100	47,300	47,300	52,800	58,300
4OG48_48RK	オプションナルクッション 48 x 48cm 4個セット	78,100	84,700	101,200	116,600	135,300	139,700	146,300	146,300	163,900	182,600



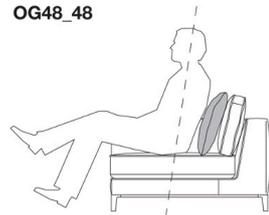
OG55_30



OG55_40



OG48_48





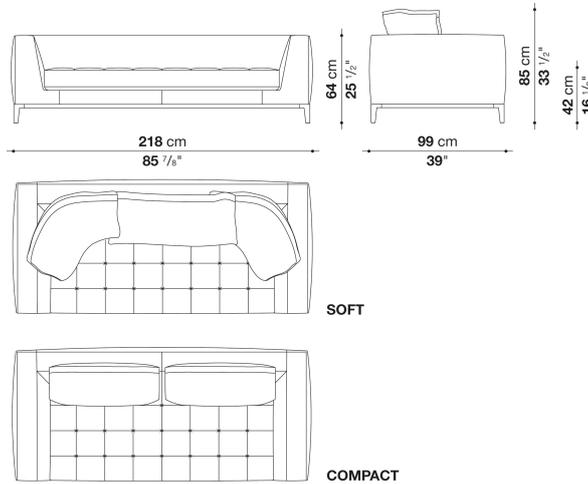
TECHNICAL SPECIFICATIONS / 技術情報 :

内部構造	鋼管及び成形鋼材
内部充填材	Bayfit®(バイエル社製)低温成形発泡ポリウレタン、ポリエステルファイバーカバー
座面内部充填材	密度の異なる成形ポリウレタン、ポリエステルファイバー、コットンファイバーカバー
背面内部充填材(LZC60_55C, LZC72_55C, LZC80_55C)	成形ポリウレタン、羽毛、ポリエステルファイバー、コットンカバー
背面内部充填材(LZ60C, LZ90C)	羽毛、コットンカバー
ベースフレーム	ダイキャストアルミニウム押出材
脚部先端	熱可塑性プラスチック
表面張地	ファブリック(エコレザーバイピング)または、天然皮革(バイピングステッチ)

Sofa cm 218 (depth cm 99)

		B (ファブリック)	A (ファブリック)	E (ファブリック)	S (ファブリック)	L (ファブリック)	D (ファブリック)	M (ファブリック)	BETA (レザー)	ALFA GAMMA (レザー)	K (レザー)
9IL218	218ソファ	1,922,800	1,974,500	2,051,500	2,095,500	2,219,800	2,344,100	2,769,800	2,769,800	2,909,500	3,780,700
追加カバー											
9IL218RK	218ソファ	216,700	253,000	308,000	339,900	427,900	500,500	773,300			

9IL218



N.B. / 注意事項

バッククッションは含まれておりませんので、以下よりお選びください。
 ソフトタイプの場合「バッククッション 90x60cm(LZ90C)」3個
 コンパクトタイプの場合「バッククッション 80x55cm(LZC80_55C)」2個

ファブリックの場合は、エコレザーバイピングとなります。
 ダークグレー1130255、ダークブラウン1130350、ブラウン1130300、ロープ1130203、ダブグレー1130280よりお選びください。
 長毛・ヘルベット系張地 (MILO,LUNI,LICATA, SIRIO, SAMARA) は、同色グログランバイピングとなります。
 レザーの場合は、同色のバイピングステッチとなります。

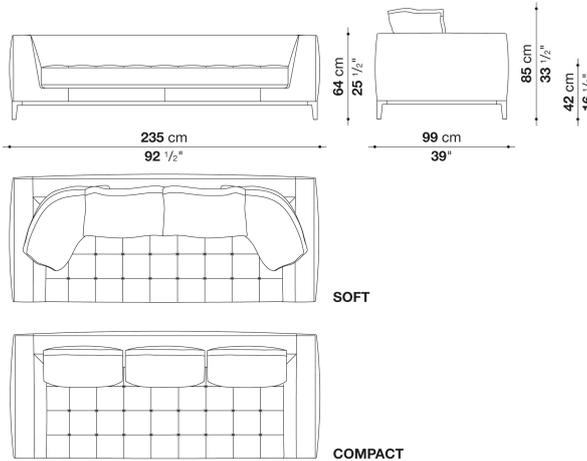
脚部：ブロンズニッケル塗装0174B、ブラッククローム塗装0170M、アンバー塗装0137A、またはグラファイト塗装0252Gよりお選びください。

- ※バッククッションにバイピングは施されません。
- ※レザーの場合は、カバーリング仕様ではありません。
- ※カバーリングはフレームとバッククッションになります。シートクッションは、キルティング仕上げとなるためカバーリング仕様ではありません。
- ※奥行き異なるエレメントを組み合わせる場合、キルティングの大きさが異なります。
- ※レザーKランクは、KASIA,KOTOよりお選びください。

Sofa cm 235 (depth cm 99)

		B (ファブリック)	A (ファブリック)	E (ファブリック)	S (ファブリック)	L (ファブリック)	D (ファブリック)	M (ファブリック)	BETA (レザー)	ALFA GAMMA (レザー)	K (レザー)
9IL235	235ソファ	2,072,400	2,127,400	2,209,900	2,257,200	2,389,200	2,523,400	3,027,200	3,027,200	3,174,600	4,097,500
追加カバー											
9IL235RK	235ソファ	225,500	265,100	323,400	356,400	449,900	529,100	803,000			

9IL235



N.B. / 注意事項

バッククッションは含まれておりませんので、以下よりお選びください。
 ソフトタイプの場合「バッククッション 60x60cm(LZ60C)」2個と「バッククッション 90x60cm(LZ90C)」2個
 コンパクトタイプの場合「バッククッション 60x55cm(LZC60_55C)」3個

ファブリックの場合は、エコレザーバイピングとなります。
 ダークグレー1130255、ダークブラウン1130350、ブラウン1130300、ロープ1130203、ダブグレー1130280よりお選びください。
 長毛・ヘルベット系張地 (MILO, LUNI, LICATA, SIRIO, SAMARA) は、同色グログランバイピングとなります。
 レザーの場合は、同色のバイピングステッチとなります。

脚部：ブロンズニッケル塗装0174B、ブラッククローム塗装0170M、アンバー塗装0137A、またはグラファイト塗装0252Gよりお選びください。

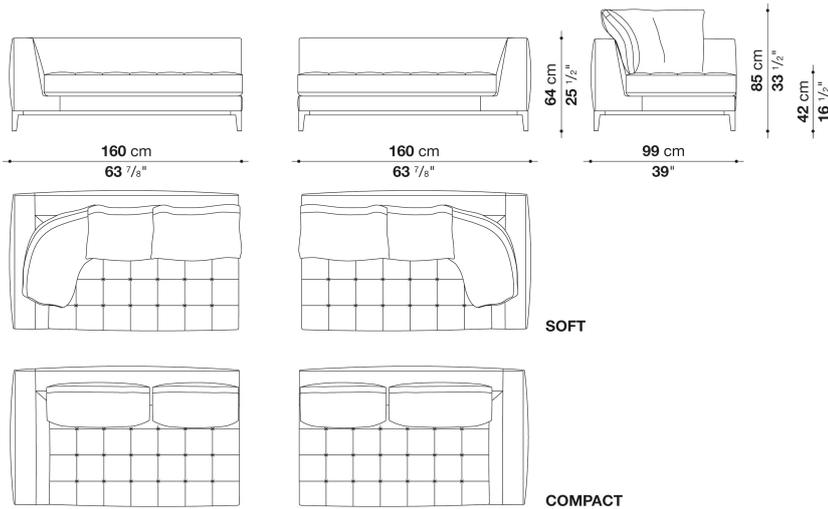
- ※バッククッションにバイピングは施されません。
- ※レザーの場合は、カバーリング仕様ではありません。
- ※カバーリングはフレームとバッククッションになります。シートクッションは、キルティング仕上げとなるためカバーリング仕様ではありません。
- ※奥行き異なるエレメントを組み合わせた場合、キルティングの大きさが異なります。
- ※レザーKランクは、KASIA, KOTOよりお選びください。

Left and right terminal element cm 160 (depth cm 99)

		B (ファブリック)	A (ファブリック)	E (ファブリック)	S (ファブリック)	L (ファブリック)	D (ファブリック)	M (ファブリック)	BETA (レザー)	ALFA GAMMA (レザー)	K (レザー)
9IL160S	160レフトターミナルソファ	1,540,000	1,578,500	1,636,800	1,670,900	1,763,300	1,854,600	2,193,400	2,193,400	2,296,800	2,948,000
9IL160D	160ライトターミナルソファ	1,540,000	1,578,500	1,636,800	1,670,900	1,763,300	1,854,600	2,193,400	2,193,400	2,296,800	2,948,000
追加カバー											
9IL160SRK	160レフトターミナルソファ	157,300	183,700	221,100	243,100	303,600	356,400	559,900			
9IL160DRK	160ライトターミナルソファ	157,300	183,700	221,100	243,100	303,600	356,400	559,900			

9IL160S

9IL160D



N.B. / 注意事項

バッククッションは含まれておりませんので、以下よりお選びください。

ソフトタイプの場合「バッククッション 60x60cm(LZ60C)」2個と「バッククッション 90x60cm(LZ90C)」1個
コンパクトタイプの場合「バッククッション 60x55cm(LZC60_55C)」1個と「バッククッション 72x55cm(LZC72_55C)」1個

ファブリックの場合は、エコレザーバイピングとなります。

ダークグレー1130255、ダークブラウン1130350、ブラウン1130300、ローブ1130203、ダブグレー1130280よりお選びください。

長毛・ヘルベット系張地 (MILO,LUNI,LICATA, SIRIO, SAMARA) は、同色グログランバイピングとなります。

レザーの場合は、同色のバイピングステッチとなります。

脚部：ブロンズニッケル塗装0174B、ブラッククロム塗装0170M、アンバー塗装0137A、またはグラファイト塗装0252Gよりお選びください。

※バッククッションにバイピングは施されません。

※レザーの場合は、カバーリング仕様ではありません。

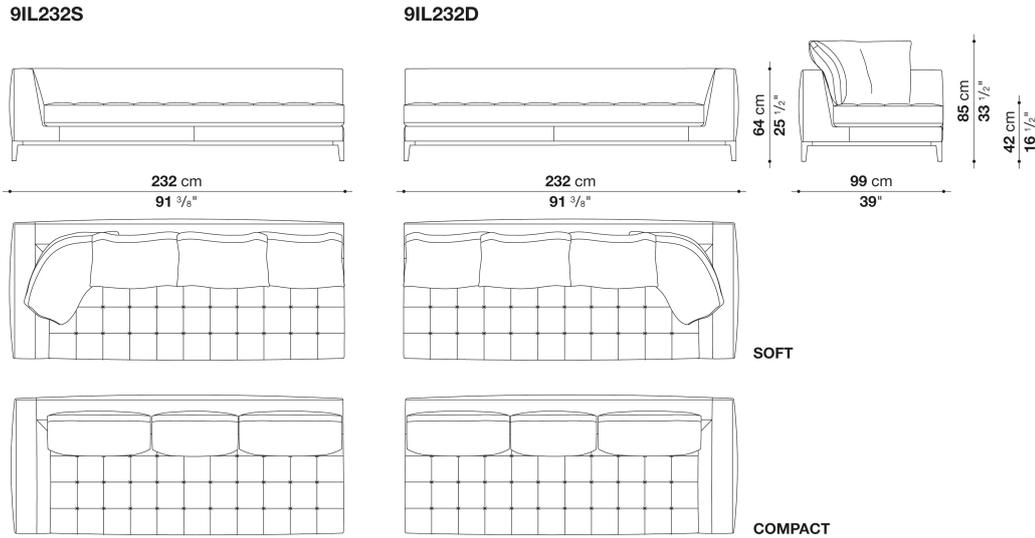
※カバーリングはフレームとバッククッションになります。シートクッションは、キルティング仕上げとなるためカバーリング仕様ではありません。

※奥行き異なるエレメントを組み合わせる場合、キルティングの大きさが異なります。

※レザーKランクは、KASIA,KOTOよりお選びください。

Left and right terminal element cm 232 (depth cm 99)

		B (ファブリック)	A (ファブリック)	E (ファブリック)	S (ファブリック)	L (ファブリック)	D (ファブリック)	M (ファブリック)	BETA (レザー)	ALFA GAMMA (レザー)	K (レザー)
9IL232S	232レフトターミナルソファ	2,022,900	2,073,500	2,149,400	2,194,500	2,315,500	2,442,000	2,942,500	2,942,500	3,082,200	3,962,200
9IL232D	232ライトターミナルソファ	2,022,900	2,073,500	2,149,400	2,194,500	2,315,500	2,442,000	2,942,500	2,942,500	3,082,200	3,962,200
追加カバー											
9IL232SRK	232レフトターミナルソファ	185,900	215,600	260,700	286,000	358,600	420,200	712,800			
9IL232DRK	232ライトターミナルソファ	185,900	215,600	260,700	286,000	358,600	420,200	712,800			



N.B. / 注意事項

バッククッションは含まれておりませんので、以下よりお選びください。
 ソフトタイプの場合「バッククッション 60x60cm(LZ60C)」3個と「バッククッション 90x60cm(LZ90C)」1個
 コンパクトタイプの場合「バッククッション 60x55cm(LZC60_55C)」1個と「バッククッション 72x55cm(LZC72_55C)」2個

ファブリックの場合は、エコレザーバイピングとなります。
 ダークグレー1130255、ダークブラウン1130350、ブラウン1130300、ロープ1130203、ダブグレー1130280よりお選びください。
 長毛・ヘルベット系張地 (MILO,LUNI,LICATA, SIRIO, SAMARA) は、同色ログランバイピングとなります。
 レザーの場合は、同色のバイピングステッチとなります。

脚部：ブロンズニッケル塗装0174B、ブラックローム塗装0170M、アンバー塗装0137A、またはグラファイト塗装0252Gよりお選びください。

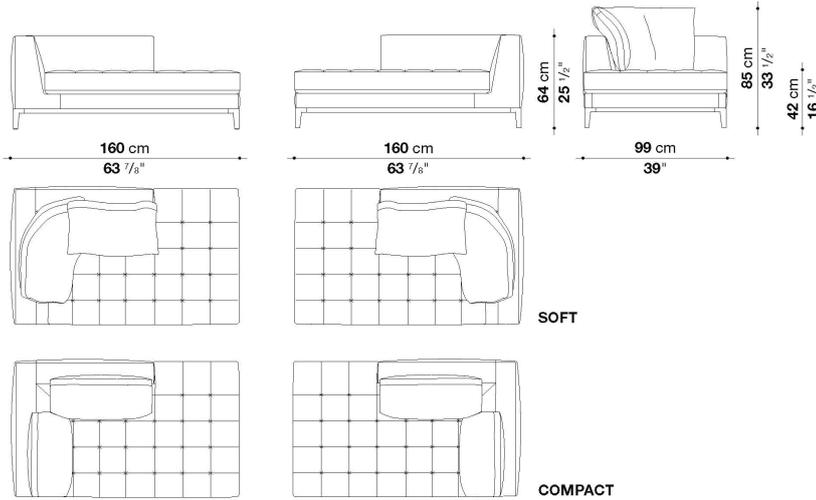
- ※バッククッションにバイピングは施されません。
- ※レザーの場合は、カバーリング仕様ではありません。
- ※カバーリングはフレームとバッククッションになります。シートクッションは、キルティング仕上げとなるためカバーリング仕様ではありません。
- ※奥行き異なるエレメントを組み合わせた場合、キルティングの大きさが異なります。
- ※レザーKランクは、KASIA,KOTOよりお選びください。

Left and right terminal element- P cm 160 (depth cm 99)

		B (ファブリック)	A (ファブリック)	E (ファブリック)	S (ファブリック)	L (ファブリック)	D (ファブリック)	M (ファブリック)	BETA (レザー)	ALFA GAMMA (レザー)	K (レザー)
9IL160PS	160レフトターミナルソファ	1,563,100	1,602,700	1,662,100	1,695,100	1,790,800	1,882,100	2,234,100	2,234,100	2,336,400	2,986,500
9IL160PD	160ライトターミナルソファ	1,563,100	1,602,700	1,662,100	1,695,100	1,790,800	1,882,100	2,234,100	2,234,100	2,336,400	2,986,500
追加カバー											
9IL160PSRK	160レフトターミナルソファ	151,800	176,000	213,400	234,300	293,700	338,800	512,600			
9IL160PDRK	160ライトターミナルソファ	151,800	176,000	213,400	234,300	293,700	338,800	512,600			

9IL160PS

9IL160PD



N.B. / 注意事項

バッククッションは含まれておりませんので、以下よりお選びください。
 ソフトタイプの場合「バッククッション 60x60cm(LZ60C)」1個と「バッククッション 90x60cm(LZ90C)」1個
 コンパクトタイプの場合「バッククッション 60x55cm(LZC60_55C)」1個と「バッククッション 72x55cm(LZC72_55C)」1個

ファブリックの場合は、エコレザーバイピングとなります。
 ダークグレー1130255、ダークブラウン1130350、ブラウン1130300、ロープ1130203、ダブグレー1130280よりお選びください。
 長毛・ベルベット系張地 (MILO,LUNI,LICATA, SIRIO, SAMARA) は、同色グログランバイピングとなります。
 レザーの場合は、同色のバイピングステッチとなります。

脚部：ブロンズニッケル塗装0174B、ブラッククローム塗装0170M、アンバー塗装0137A、またはグラファイト塗装0252Gよりお選びください。

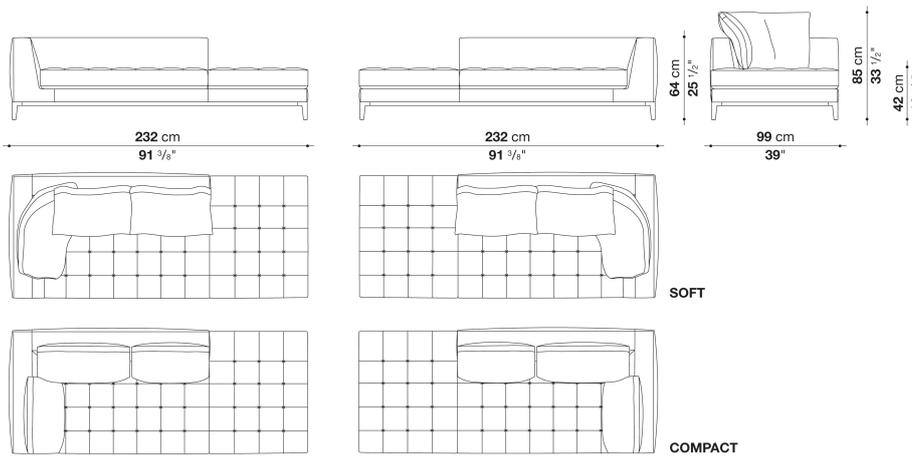
- ※バッククッションにバイピングは施されません。
- ※レザーの場合は、カバーリング仕様ではありません。
- ※カバーリングはフレームとバッククッションになります。シートクッションは、キルティング仕上げとなるためカバーリング仕様ではありません。
- ※奥行き異なるエレメントを組み合わせる場合、キルティングの大きさが異なります。
- ※レザークランクは、KASIA,KOTOよりお選びください。

L&R terminal element with ottoman cm 232 (depth cm 99)

		B (ファブリック)	A (ファブリック)	E (ファブリック)	S (ファブリック)	L (ファブリック)	D (ファブリック)	M (ファブリック)	BETA (レザー)	ALFA GAMMA (レザー)	K (レザー)
9IL232PS	232レフトオットマンターミナルソファ	2,015,200	2,065,800	2,141,700	2,185,700	2,308,900	2,434,300	2,938,100	2,938,100	3,080,000	3,960,000
9IL232PD	232ライトオットマンターミナルソファ	2,015,200	2,065,800	2,141,700	2,185,700	2,308,900	2,434,300	2,938,100	2,938,100	3,080,000	3,960,000
追加カバー											
9IL232PSRK	232レフトオットマンターミナルソファ	188,100	218,900	266,200	293,700	368,500	425,700	640,200			
9IL232PDRK	232ライトオットマンターミナルソファ	188,100	218,900	266,200	293,700	368,500	425,700	640,200			

9IL232PS

9IL232PD



N.B. / 注意事項

バッククッションは含まれておりませんので、以下よりお選びください。
 ソフトタイプの場合「バッククッション 60x60cm(LZ60C)」2個と「バッククッション 90x60cm(LZ90C)」1個
 コンパクトタイプの場合「バッククッション 60x55cm(LZC60_55C)」1個と「バッククッション 72x55cm(LZC72_55C)」2個

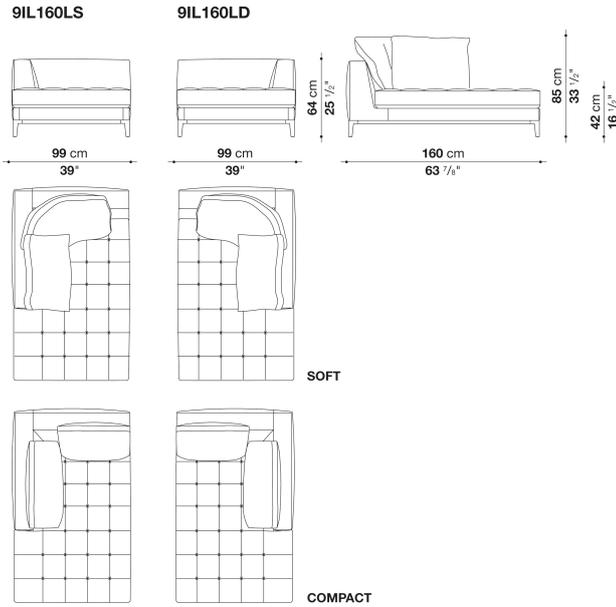
ファブリックの場合は、エコレザーバイピングとなります。
 ダークグレー1130255、ダークブラウン1130350、ブラウン1130300、ローブ1130203、ダブグレー1130280よりお選びください。
 長毛・ヘルベット系張地 (MILO,LUNI,LICATA, SIRIO, SAMARA) は、同色ログランバイピングとなります。
 レザーの場合は、同色のバイピングステッチとなります。

脚部：ブロンズニッケル塗装0174B、ブラックローム塗装0170M、アンバー塗装0137A、またはグラファイト塗装0252Gよりお選びください。

- ※バッククッションにバイピングは施されません。
- ※レザーの場合は、カバーリング仕様ではありません。
- ※カバーリングはフレームとバッククッションになります。シートクッションは、キルティング仕上げとなるためカバーリング仕様ではありません。
- ※奥行き異なるエレメントを組み合わせた場合、キルティングの大きさが異なります。
- ※レザーKランクは、KASIA,KOTOよりお選びください。

Left and right chaise longue cm 160 (depth cm 99)

		B (ファブリック)	A (ファブリック)	E (ファブリック)	S (ファブリック)	L (ファブリック)	D (ファブリック)	M (ファブリック)	BETA (レザー)	ALFA GAMMA (レザー)	K (レザー)
9IL160LS	160レフトシェーズロング	1,563,100	1,602,700	1,662,100	1,695,100	1,790,800	1,879,900	2,234,100	2,234,100	2,336,400	2,986,500
9IL160LD	160ライトシェーズロング	1,563,100	1,602,700	1,662,100	1,695,100	1,790,800	1,879,900	2,234,100	2,234,100	2,336,400	2,986,500
追加カバー											
9IL160LSRK	160レフトシェーズロング	151,800	176,000	213,400	234,300	293,700	342,100	512,600			
9IL160LDRK	160ライトシェーズロング	151,800	176,000	213,400	234,300	293,700	342,100	512,600			



N.B. / 注意事項

バッククッションは含まれておりませんので、以下よりお選びください。
 ソフトタイプの場合「バッククッション 60x60cm(LZ60C)」1個と「バッククッション 90x60cm(LZ90C)」1個
 コンパクトタイプの場合「バッククッション 60x55cm(LZC60_55C)」1個と「バッククッション 72x55cm(LZC72_55C)」1個

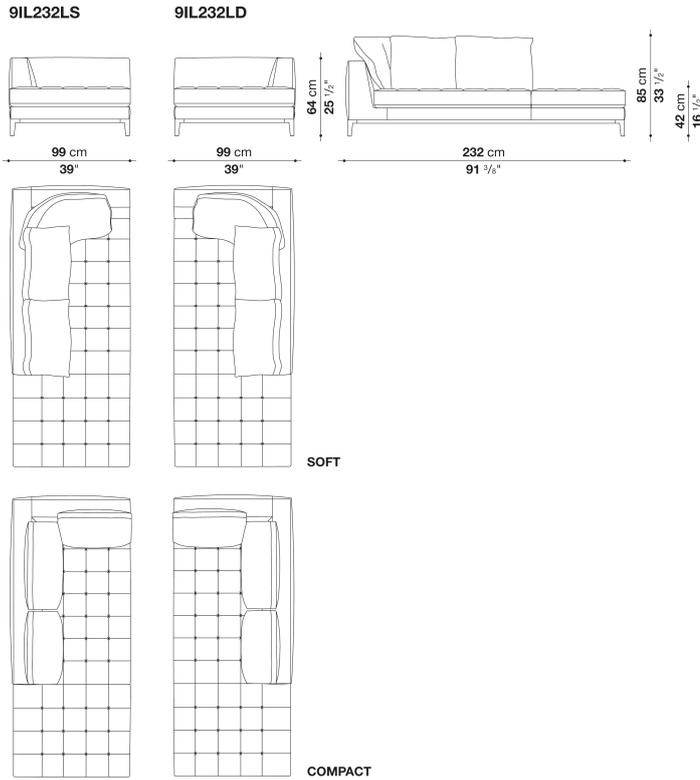
ファブリックの場合は、エコレザーバイピングとなります。
 ダークグレー1130255、ダークブラウン1130350、ブラウン1130300、ロープ1130203、ダブグレー1130280よりお選びください。
 長毛・ベルベット系張地 (MILO, LUNI, LICATA, SIRIO, SAMARA) は、同色ログランバイピングとなります。
 レザーの場合は、同色のバイピングステッチとなります。

脚部：ブロンズニッケル塗装0174B、ブラッククロム塗装0170M、アンバー塗装0137A、またはグラファイト塗装0252Gよりお選びください。

- ※バッククッションにバイピングは施されません。
- ※レザーの場合は、カバーリング仕様ではありません。
- ※カバーリングはフレームとバッククッションになります。シートクッションは、キルティング仕上げとなるためカバーリング仕様ではありません。
- ※奥行き異なるエレメントを組み合わせた場合、キルティングの大きさが異なります。
- ※レザーランクは、KASIA, KOTOよりお選びください。

Left and right chaise longue cm 232 (depth cm 99)

		B (ファブリック)	A (ファブリック)	E (ファブリック)	S (ファブリック)	L (ファブリック)	D (ファブリック)	M (ファブリック)	BETA (レザー)	ALFA GAMMA (レザー)	K (レザー)
9IL232LS	232レフトシェーズロング	2,015,200	2,065,800	2,141,700	2,185,700	2,308,900	2,434,300	2,938,100	2,938,100	3,080,000	3,960,000
9IL232LD	232ライトシェーズロング	2,015,200	2,065,800	2,141,700	2,185,700	2,308,900	2,434,300	2,938,100	2,938,100	3,080,000	3,960,000
追加カバー											
9IL232LSRK	232レフトシェーズロング	188,100	218,900	266,200	293,700	368,500	426,800	640,200			
9IL232LDRK	232ライトシェーズロング	188,100	218,900	266,200	293,700	368,500	426,800	640,200			



N.B. / 注意事項

バッククッションは含まれておりませんので、以下よりお選びください。
 ソフトタイプの場合「バッククッション 60x60cm(LZ60C)」2個と「バッククッション 90x60cm(LZ90C)」1個
 コンパクトタイプの場合「バッククッション 60x55cm(LZC60_55C)」2個と「バッククッション 72x55cm(LZC72_55C)」1個

ファブリックの場合は、エコレザーバイピングとなります。
 ダークグレー1130255、ダークブラウン1130350、ブラウン1130300、ローブ1130203、ダブグレー1130280よりお選びください。
 長毛・ヘルベット系張地 (MILO,LUNI,LICATA, SIRIO, SAMARA) は、同色グログランバイピングとなります。
 レザーの場合は、同色のバイピングステッチとなります。

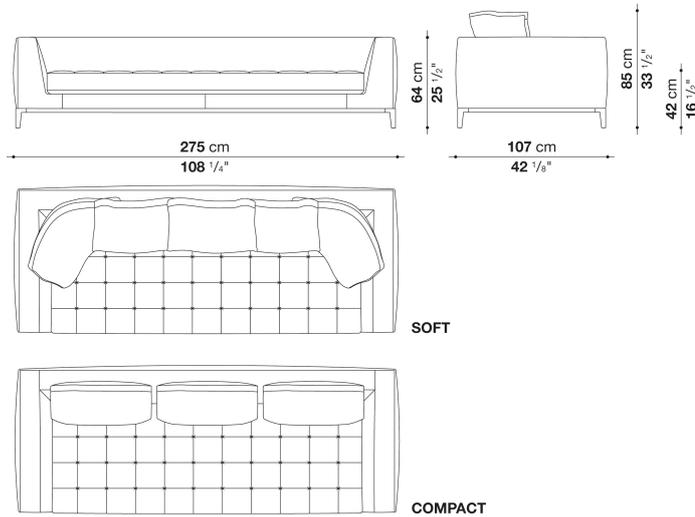
脚部：ブロンズニッケル塗装0174B、ブラックローム塗装0170M、アンバー塗装0137A、またはグラファイト塗装0252Gよりお選びください。

- ※バッククッションにバイピングは施されません。
- ※レザーの場合は、カバーリング仕様ではありません。
- ※カバーリングはフレームとバッククッションになります。シートクッションは、キルティング仕上げとなるためカバーリング仕様ではありません。
- ※奥行き異なるエレメントを組み合わせた場合、キルティングの大きさが異なります。
- ※レザーランクは、KASIA,KOTOよりお選びください。

Sofa cm 275 (depth cm 107)

		B (ファブリック)	A (ファブリック)	E (ファブリック)	S (ファブリック)	L (ファブリック)	D (ファブリック)	M (ファブリック)	BETA (レザー)	ALFA GAMMA (レザー)	K (レザー)
IL275	275ソファ	2,418,900	2,482,700	2,578,400	2,632,300	2,785,200	2,938,100	3,510,100	3,510,100	3,681,700	4,757,500
追加カバー											
IL275RK	275ソファ	239,800	280,500	342,100	377,300	475,200	559,900	902,000			

IL275



N.B. / 注意事項

バッククッションは含まれておりませんので、以下よりお選びください。
 ソフトタイプの場合「バッククッション 60x60cm(LZ60C)」3個と「バッククッション 90x60cm(LZ90C)」2個
 コンパクトタイプの場合「バッククッション 75x55cm(LZC75_55C)」3個

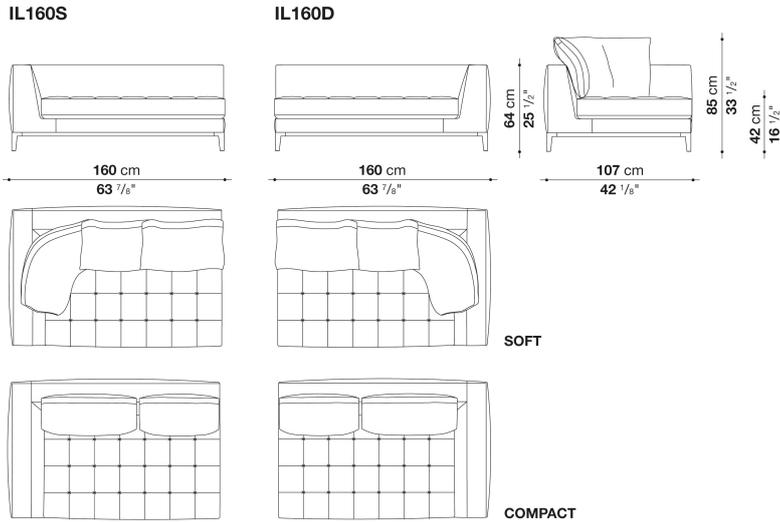
ファブリックの場合は、エコレザーバイピングとなります。
 ダークグレー1130255、ダークブラウン1130350、ブラウン1130300、ロープ1130203、ダブグレー1130280よりお選びください。
 長毛・ヘルパット系張地 (MILO,LUNI,LICATA, SIRIO, SAMARA) は、同色グログランバイピングとなります。
 レザーの場合は、同色のバイピングステッチとなります。

脚部：ブロンズニッケル塗装0174B、ブラッククローム塗装0170M、アンバー塗装0137A、またはグラフアイト塗装0252Gよりお選びください。

- ※より快適にお使いいただくために「オプションクッション」1個を追加されることをお勧めします。
- ※バッククッションにバイピングは施されません。
- ※レザーの場合は、カバーリング仕様ではありません。
- ※カバーリングはフレームとバッククッションになります。シートクッションは、キルティング仕上げとなるためカバーリング仕様ではありません。
- ※奥行き異なるエレメントを組み合わせる場合、キルティングの大きさが異なります。
- ※レザーKランクは、KASIA,KOTOよりお選びください。

Left and right terminal element cm 160 (depth cm 107)

		B (ファブリック)	A (ファブリック)	E (ファブリック)	S (ファブリック)	L (ファブリック)	D (ファブリック)	M (ファブリック)	BETA (レザー)	ALFA GAMMA (レザー)	K (レザー)
IL160S	160レフトターミナルソファ	1,590,600	1,630,200	1,690,700	1,724,800	1,820,500	1,916,200	2,273,700	2,273,700	2,382,600	3,064,600
IL160D	160ライトターミナルソファ	1,590,600	1,630,200	1,690,700	1,724,800	1,820,500	1,916,200	2,273,700	2,273,700	2,382,600	3,064,600
追加カバー											
IL160SRK	160レフトターミナルソファ	166,100	193,600	235,400	258,500	324,500	381,700	574,200			
IL160DRK	160ライトターミナルソファ	166,100	193,600	235,400	258,500	324,500	381,700	574,200			



N.B. / 注意事項

バッククッションは含まれておりませんので、以下よりお選びください。
 ソフトタイプの場合「バッククッション 60x60cm(LZ60C)」2個と「バッククッション 90x60cm(LZ90C)」1個
 コンパクトタイプの場合「バッククッション 60x55cm(LZC60_55C)」1個と「バッククッション 75x55cm(LZC75_55C)」1個

ファブリックの場合は、エコレザーバイピングとなります。
 ダークグレー1130255、ダークブラウン1130350、ブラウン1130300、ロープ1130203、ダブグレー1130280よりお選びください。
 長毛・ヘルベット系張地 (MILO,LUNI,LICATA, SIRIO, SAMARA) は、同色グログランバイピングとなります。
 レザーの場合は、同色のバイピングステッチとなります。

脚部：ブロンズニッケル塗装0174B、ブラックローム塗装0170M、アンバー塗装0137A、またはグラファイト塗装0252Gよりお選びください。

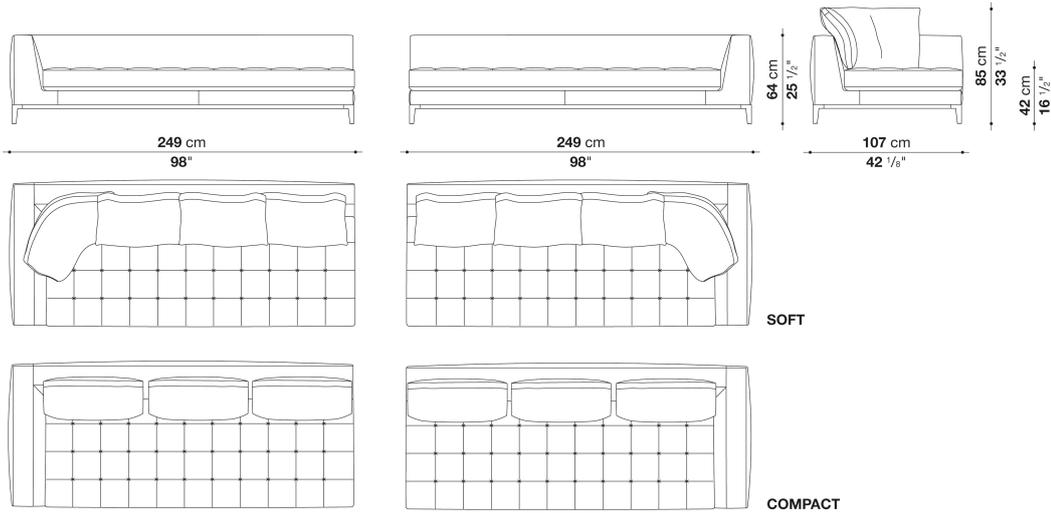
- ※より快適にお使いいただくために「オプションクッション」1個を追加されることをお勧めします。
- ※バッククッションにバイピングは施されません。
- ※レザーの場合は、カバーリング仕様ではありません。
- ※カバーリングはフレームとバッククッションになります。シートクッションは、キルティング仕上げとなるためカバーリング仕様ではありません。
- ※奥行き異なるエレメントを組み合わせる場合、キルティングの大きさが異なります。
- ※レザーランクは、KASIA,KOTOよりお選びください。

Left and right terminal element cm 249 (depth cm 107)

		B (ファブリック)	A (ファブリック)	E (ファブリック)	S (ファブリック)	L (ファブリック)	D (ファブリック)	M (ファブリック)	BETA (レザー)	ALFA GAMMA (レザー)	K (レザー)
IL249S	249レフトターミナルソファ	2,240,700	2,301,200	2,390,300	2,440,900	2,585,000	2,717,000	3,250,500	3,250,500	3,411,100	4,405,500
IL249D	249ライトターミナルソファ	2,240,700	2,301,200	2,390,300	2,440,900	2,585,000	2,717,000	3,250,500	3,250,500	3,411,100	4,405,500
追加カバー											
IL249SRK	249レフトターミナルソファ	215,600	251,900	308,000	339,900	426,800	495,000	751,300			
IL249DRK	249ライトターミナルソファ	215,600	251,900	308,000	339,900	426,800	495,000	751,300			

IL249S

IL249D



N.B. / 注意事項

バッククッションは含まれておりませんので、以下よりお選びください。
 ソフトタイプの場合「バッククッション 60x60cm(LZ60C)」3個と「バッククッション 90x60cm(LZ90C)」1個
 コンパクトタイプの場合「バッククッション 75x55cm(LZC75_55C)」3個

ファブリックの場合は、エコレザーバイピングとなります。
 ダークグレー1130255、ダークブラウン1130350、ブラウン1130300、ロープ1130203、ダブグレー1130280よりお選びください。
 長毛・ベルベット系張地 (MILO, LUNI, LICATA, SIRIO, SAMARA) は、同色ログランバイピングとなります。
 レザーの場合は、同色のバイピングステッチとなります。

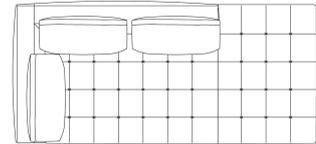
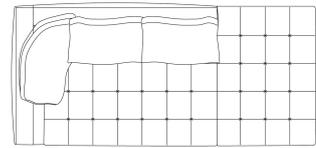
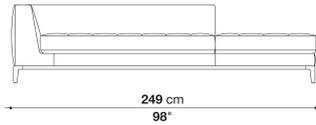
脚部：ブロンズニッケル塗装0174B、ブラッククローム塗装0170M、アンバー塗装0137A、またはグラファイト塗装0252Gよりお選びください。

- ※より快適にお使いいただくために「オプションクッション」3個を追加されることをお勧めします。
- ※バッククッションにバイピングは施されません。
- ※レザーの場合は、カバーリング仕様ではありません。
- ※カバーリングはフレームとバッククッションになります。シートクッションは、キルティング仕上げとなるためカバーリング仕様ではありません。
- ※奥行き異なるエレメントを組み合わせる場合、キルティングの大きさが異なります。
- ※レザークッションは、KASIA, KOTOよりお選びください。

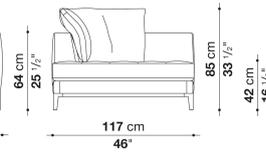
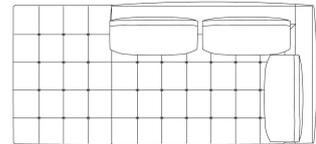
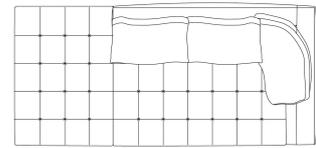
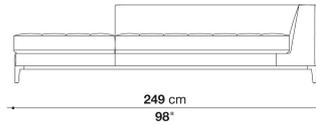
L&R terminal element with ottoman cm 249 (depth cm 107)

		B (ファブリック)	A (ファブリック)	E (ファブリック)	S (ファブリック)	L (ファブリック)	D (ファブリック)	M (ファブリック)	BETA (レザー)	ALFA GAMMA (レザー)	K (レザー)
IL249PS	249レフトオットマンターミナルソファ	2,294,600	2,356,200	2,449,700	2,502,500	2,652,100	2,805,000	3,350,600	3,350,600	3,521,100	4,587,000
IL249PD	249ライトオットマンターミナルソファ	2,294,600	2,356,200	2,449,700	2,502,500	2,652,100	2,805,000	3,350,600	3,350,600	3,521,100	4,587,000
追加カバー											
IL249PSRK	249レフトオットマンターミナルソファ	195,800	226,600	273,900	301,400	377,300	443,300	682,000			
IL249PDRK	249ライトオットマンターミナルソファ	195,800	226,600	273,900	301,400	377,300	443,300	682,000			

IL249PS



IL249PD



SOFT

COMPACT

N.B. / 注意事項

バッククッションは含まれておりませんので、以下よりお選びください。
 ソフトタイプの場合「バッククッション 60x60cm(LZ60C)」2個と「バッククッション 90x60cm(LZ90C)」1個
 コンパクトタイプの場合「バッククッション 75x55cm(LZC75_55C)」3個

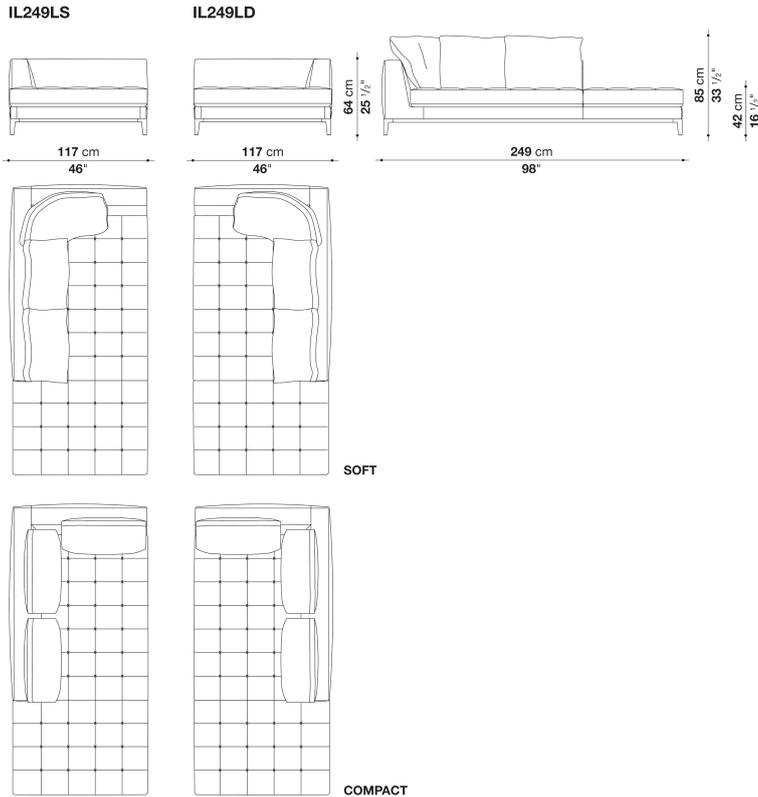
ファブリックの場合は、エコレザーバイピングとなります。
 ダークグレー1130255、ダークブラウン1130350、ブラウン1130300、ローブ1130203、ダブグレー1130280よりお選びください。
 長毛・ヘルベット系張地 (MILO, LUNI, LICATA, SIRIO, SAMARA) は、同色ログランバイピングとなります。
 レザーの場合は、同色のバイピングステッチとなります。

脚部：ブロンズニッケル塗装0174B、ブラックローム塗装0170M、アンバー塗装0137A、またはグラファイト塗装0252Gよりお選びください。

- ※より快適にお使いいただくために「オプションクッション」2個を追加されることをお勧めします。
- ※バッククッションにバイピングは施されません。
- ※レザーの場合は、カバーリング仕様ではありません。
- ※カバーリングはフレームとバッククッションになります。シートクッションは、キルティング仕上げとなるためカバーリング仕様ではありません。
- ※奥行き異なるエレメントを組み合わせる場合、キルティングの大きさが異なります。
- ※レザーKランクは、KASIA, KOTOよりお選びください。

Left and right chaise longue cm 249 (depth cm 107)

		B (ファブリック)	A (ファブリック)	E (ファブリック)	S (ファブリック)	L (ファブリック)	D (ファブリック)	M (ファブリック)	BETA (レザー)	ALFA GAMMA (レザー)	K (レザー)
IL249LS	249レフトシェーズロング	2,294,600	2,356,200	2,449,700	2,502,500	2,652,100	2,788,500	3,350,600	3,350,600	3,521,100	4,587,000
IL249LD	249ライトシェーズロング	2,294,600	2,356,200	2,449,700	2,502,500	2,652,100	2,788,500	3,350,600	3,350,600	3,521,100	4,587,000
追加カバー											
IL249LSRK	249レフトシェーズロング	195,800	226,600	273,900	301,400	377,300	443,300	682,000			
IL249LDRK	249ライトシェーズロング	195,800	226,600	273,900	301,400	377,300	443,300	682,000			



N.B. / 注意事項

バッククッションは含まれておりませんので、以下よりお選びください。
 ソフトタイプの場合「バッククッション 60x60cm(LZ60C)」2個と「バッククッション 90x60cm(LZ90C)」1個
 コンパクトタイプの場合「バッククッション 75x55cm(LZC75_55C)」3個

ファブリックの場合は、エコレザーバイピングとなります。
 ダークグレー1130255、ダークブラウン1130350、ブラウン1130300、ロープ1130203、ダブグレー1130280よりお選びください。
 長毛・ヘルベット系張地 (MILO,LUNI,LICATA, SIRIO, SAMARA) は、同色ログランバイピングとなります。
 レザーの場合は、同色のバイピングステッチとなります。

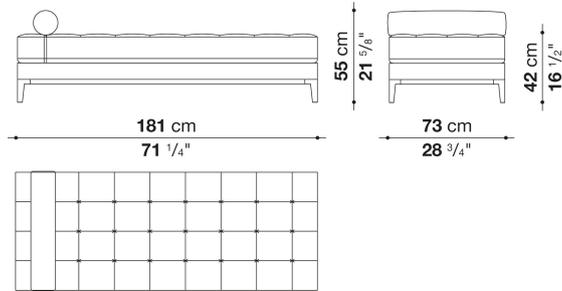
脚部：ブロンズニッケル塗装0174B、ブラッククロム塗装0170M、アンバー塗装0137A、またはグラファイト塗装0252Gよりお選びください。

- ※より快適にお使いいただくために「オプションクッション」2個を追加されることをお勧めします。
- ※バッククッションにバイピングは施されません。
- ※レザーの場合は、カバーリング仕様ではありません。
- ※カバーリングはフレームとバッククッションになります。シートクッションは、キルティング仕上げとなるためカバーリング仕様ではありません。
- ※奥行き異なるエレメントを組み合わせた場合、キルティングの大きさが異なります。
- ※レザークッションは、KASIA,KOTOよりお選びください。

Chaise longue with headrest cushion cm 181

		B (ファブリック)	A (ファブリック)	E (ファブリック)	S (ファブリック)	L (ファブリック)	D (ファブリック)	M (ファブリック)	BETA (レザー)	ALFA GAMMA (レザー)	K (レザー)
IL181L	180シェーズロング(ヘッドレストクッション付)	1,488,300	1,521,300	1,569,700	1,597,200	1,675,300	1,751,200	2,119,700	2,119,700	2,209,900	2,768,700
追加カバー											
IL181LRK	180シェーズロング(ヘッドレストクッション付)	130,900	145,200	167,200	179,300	213,400	245,300	432,300			

IL181L



N.B. / 注意事項

ファブリックの場合は、エコレザーバイピングとなります。
 ダークグレー1130255、ダークブラウン1130350、ブラウン1130300、ローブ1130203、ダブグレー1130280よりお選びください。
 長毛・ベルベット系張地 (MILO,LUNI,LICATA, SIRIO, SAMARA) は、同色ログランバイピングとなります。
 レザーの場合は、同色のバイピングステッチとなります。

脚部：ブロンズニッケル塗装0174B、ブラッククロム塗装0170M、アンバー塗装0137A、またはグラファイト塗装0252Gよりお選びください。

※レザーの場合は、カバーリング仕様ではありません。

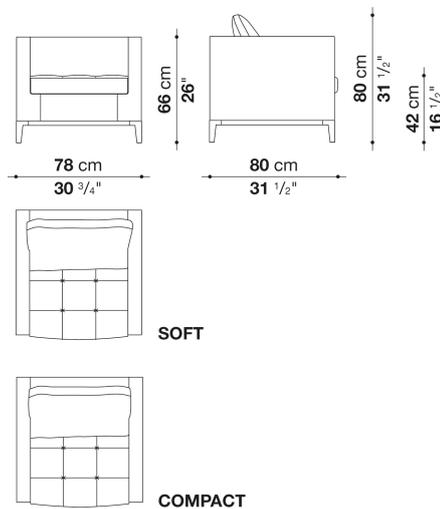
※カバーリングはフレームとバッククッションになります。シートクッションは、キルティング仕上げとなるためカバーリング仕様ではありません。

※レザーKランクは、KASIA,KOTOよりお選びください。

Armchair cm 78

		B (ファブリック)	A (ファブリック)	E (ファブリック)	S (ファブリック)	L (ファブリック)	D (ファブリック)	M (ファブリック)	BETA (レザー)	ALFA GAMMA (レザー)	K (レザー)
IL78	アームチェア	1,007,600	1,030,700	1,068,100	1,087,900	1,146,200	1,201,200	1,373,900	1,373,900	1,434,400	1,812,800
バッククッション (ソフトタイプ)											
LZ78_SC	バッククッション アームチェア用(ソフトタイプ)	72,600	78,100	86,900	91,300	105,600	125,400	125,400	125,400	135,300	194,700
バッククッション (コンパクトタイプ)											
LZC78_SC	バッククッション アームチェア用(コンパクトタイプ)	77,000	82,500	90,200	95,700	110,000	128,700	130,900	130,900	139,700	198,000
追加カバー											
IL78RK	アームチェア	133,100	152,900	185,900	203,500	254,100	298,100	445,500			
LZ78_SCRK	バッククッション アームチェア用(ソフトタイプ)	36,300	42,900	50,600	56,100	70,400	90,200	90,200	90,200	100,100	159,500
LZC78_SCRK	バッククッション アームチェア用(コンパクトタイプ)	31,900	37,400	46,200	50,600	63,800	83,600	85,800	85,800	94,600	152,900

IL78



N.B. / 注意事項

バッククッションは含まれておりませんので、以下よりお選びください。
 ソフトタイプの場合「バッククッション(LZ78_SC)」1個
 コンパクトタイプの場合「バッククッション(LZC78_SC)」1個

ファブリックの場合は、エコレザーバイピングとなります。
 ダークグレー1130255、ダークブラウン1130350、ブラウン1130300、ロープ1130203、ダブグレー1130280よりお選びください。
 長毛・ベルベット系張地 (MILO, LUNI, LICATA, SIRIO, SAMARA) は、同色グログランバイピングとなります。
 レザーの場合は、同色のバイピングステッチとなります。

脚部：ブロンズニッケル塗装0174B、ブラックローム塗装0170M、アンバー塗装0137A、またはグラファイト塗装0252Gよりお選びください。

- ※バッククッションにバイピングは施されません。
- ※レザーの場合は、カバーリング仕様ではありません。
- ※カバーリングはフレームとバッククッションになります。シートクッションは、キルティング仕上げとなるためカバーリング仕様ではありません。
- ※レザーKランクは、KASIA, KOTOよりお選びください。

Back Cushions

		B (ファブリック)	A (ファブリック)	E (ファブリック)	S (ファブリック)	L (ファブリック)	D (ファブリック)	M (ファブリック)	BETA (レザー)	ALFA GAMMA (レザー)	K (レザー)
バッククッション (ソフトタイプ)											
LZ60C	バッククッション 60 x 60cm(ソフトタイプ)	82,500	88,000	99,000	106,700	124,300	146,300	166,100	166,100	182,600	258,500
LZ90C	バッククッション 90 x 60cm(ソフトタイプ)	102,300	108,900	119,900	127,600	144,100	167,200	226,600	226,600	249,700	357,500
バッククッション (コンバクトタイプ)											
LZC60_55C	バッククッション 60 x 55cm(コンバクトタイプ)	73,700	78,100	83,600	88,000	96,800	119,900	157,300	157,300	168,300	232,100
LZC72_55C	バッククッション 72 x 55cm(コンバクトタイプ)	84,700	91,300	102,300	107,800	124,300	147,400	166,100	166,100	180,400	268,400
LZC80_55C	バッククッション 80 x 55cm(コンバクトタイプ)	89,100	95,700	106,700	112,200	129,800	151,800	182,600	182,600	195,800	277,200
バッククッション (ソフトタイプ) 追加カバー											
LZ60CRK	バッククッション 60 x 60cm(ソフトタイプ)	46,200	51,700	63,800	71,500	90,200	113,300	134,200	134,200	150,700	231,000
LZ90CRK	バッククッション 90 x 60cm(ソフトタイプ)	48,400	55,000	67,100	74,800	93,500	117,700	179,300	179,300	203,500	315,700
バッククッション (コンバクトタイプ) 追加カバー											
LZC60_55CRK	バッククッション 60 x 55cm(コンバクトタイプ)	28,600	33,000	38,500	41,800	51,700	74,800	112,200	112,200	122,100	185,900
LZC72_55CRK	バッククッション 72 x 55cm(コンバクトタイプ)	42,900	49,500	60,500	66,000	82,500	106,700	124,300	124,300	138,600	226,600
LZC80_55CRK	バッククッション 80 x 55cm(コンバクトタイプ)	44,000	50,600	61,600	67,100	83,600	107,800	136,400	136,400	149,600	231,000

N.B. / 注意事項

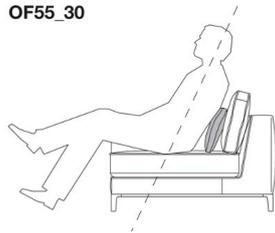
※バッククッションにパイピングは施されません。
 ※レザーKランクは、KASIA,KOTOよりお選びください。

Optional cushions : box style

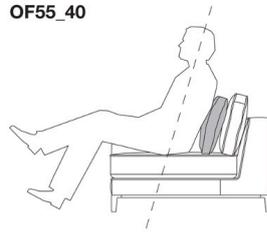
		B (ファブリック)	A (ファブリック)	E (ファブリック)	S (ファブリック)	L (ファブリック)	D (ファブリック)	M (ファブリック)	BETA (レザー)	ALFA GAMMA (レザー)	K (レザー)
OF55_30	オプションナルクッション 55 x 30cm	42,900	45,100	50,600	56,100	63,800	73,700	84,700	84,700	95,700	121,000
OF55_40	オプションナルクッション 55 x 40cm	55,000	61,600	67,100	82,500	89,100	102,300	123,200	123,200	138,600	150,700
OF48_48	オプションナルクッション 48 x 48cm	50,600	55,000	60,500	74,800	80,300	92,400	112,200	112,200	126,500	137,500
4OF48_48	オプションナルクッション 48 x 48cm 4個セット	135,300	149,600	159,500	177,100	258,500	297,000	389,400	389,400	442,200	486,200
追加カバー											
OF55_30RK	オプションナルクッション 55 x 30cm	28,600	31,900	36,300	42,900	46,200	59,400	67,100	67,100	77,000	83,600
OF55_40RK	オプションナルクッション 55 x 40cm	39,600	44,000	49,500	58,300	62,700	81,400	91,300	91,300	104,500	115,500
OF48_48RK	オプションナルクッション 48 x 48cm	35,200	39,600	45,100	52,800	57,200	74,800	83,600	83,600	94,600	104,500
4OF48_48RK	オプションナルクッション 48 x 48cm 4個セット	77,000	90,200	99,000	114,400	191,400	248,600	308,000	308,000	349,800	383,900



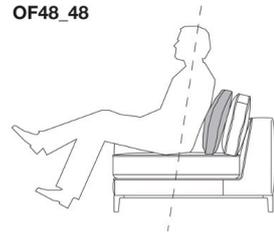
OF55_30



OF55_40



OF48_48

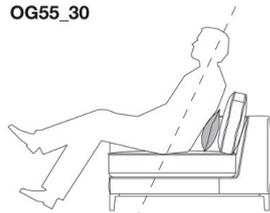


Optional cushions : pillow style

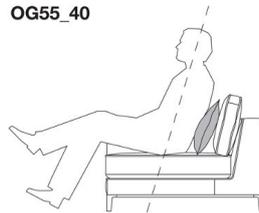
		B (ファブリック)	A (ファブリック)	E (ファブリック)	S (ファブリック)	L (ファブリック)	D (ファブリック)	M (ファブリック)	BETA (レザー)	ALFA GAMMA (レザー)	K (レザー)
OG55_30	オプションナルクッション 55 x 30cm	36,300	39,600	44,000	48,400	57,200	64,900	74,800	74,800	83,600	106,700
OG55_40	オプションナルクッション 55 x 40cm	48,400	53,900	57,200	71,500	78,100	89,100	106,700	106,700	121,000	134,200
OG48_48	オプションナルクッション 48 x 48cm	44,000	46,200	55,000	63,800	74,800	78,100	80,300	80,300	90,200	101,200
4OG48_48	オプションナルクッション 48 x 48cm 4個セット	135,300	146,300	174,900	202,400	235,400	247,500	254,100	254,100	288,200	316,800
追加カバー											
OG55_30RK	オプションナルクッション 55 x 30cm	18,700	22,000	25,300	29,700	36,300	48,400	55,000	55,000	63,800	85,800
OG55_40RK	オプションナルクッション 55 x 40cm	35,200	40,700	46,200	53,900	58,300	74,800	84,700	84,700	95,700	105,600
OG48_48RK	オプションナルクッション 48 x 48cm	25,300	27,500	33,000	36,300	42,900	45,100	47,300	47,300	52,800	58,300
4OG48_48RK	オプションナルクッション 48 x 48cm 4個セット	78,100	84,700	101,200	116,600	135,300	139,700	146,300	146,300	163,900	182,600



OG55_30



OG55_40



OG48_48

