



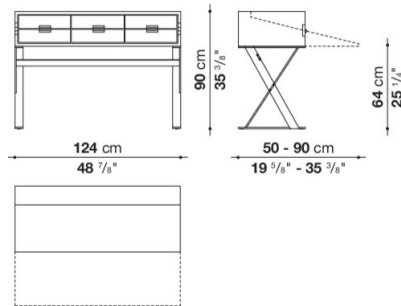
## TECHNICAL SPECIFICATIONS / 技術情報 :

天板	無垢木材、木質パーティクルボード、突板積層合板
天板仕上	ブラッシュドライトオーク、ブラッシュドブラックオーク
サポートフレーム	クロームスチール、ブロンズニッケル塗装、ブラック塗装スチール
脚部先端	熱可塑性プラスチック

## Writing-desk with flap top and drawers cm 124

		Oak	Natural wenge						
TMA124	ライティングデスク フラップトップ・ドローワー付 (塗装仕上 / ブラッククローム仕上)	2,262,700	2,312,200						
TMA124_CL	ライティングデスク フラップトップ・ドローワー付 (クローム仕上)	2,393,600	2,444,200						

## TMA124



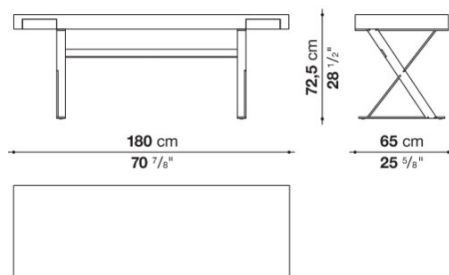
## N.B. / 注意事項

天板：オーク（グレー0378G、ライト0374C、ブラック0381N）、またはナチュラルウエング0414Wよりお選びください。  
脚部：ブロンズニッケル塗装0174B、ブラッククローム塗装0170M、クロームスチール0110Mよりお選びください。

## Writing-desk cn 180

		Oak	White oak rough cut	Natural wenge					
SMSCR	180ライティングデスク (塗装仕上 / ブラッククローム仕上)	1,918,400	2,059,200	2,059,200					
SMSCR_CL	180ライティングデスク (クローム仕上)	2,024,000	2,167,000	2,167,000					

## SMSCR



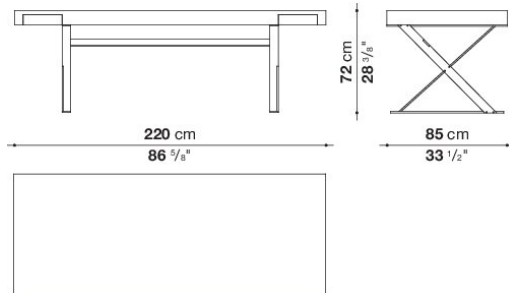
## N.B. / 注意事項

天板：オーク（グレー0378G、ライト0374C、ブラック0381N）、ホワイトオークラフカット0354B、またはナチュラルウエング0414Wよりお選びください。  
脚部：ブロンズニッケル塗装0174B、ブラッククローム塗装0170M、クロームスチール0110Mよりお選びください。

## Desk table cm 220

		Oak	White oak rough cut	Natural wenge						
SMSCR22	220デスクテーブル ( 塗装仕上 / ブラッククローム仕上 )	2,212,100	2,280,300	2,280,300						
SMSCR22_CL	220デスクテーブル ( クローム仕上 )	2,355,100	2,423,300	2,423,300						

## SMSCR22



## N.B. / 注意事項

天板：オーク（グレー0378G、ライト0374C、ブラック0381N）、ホワイトオークラフカット0354B、またはナチュラルウエンゲ0414Wよりお選びください。

脚部：ブロンズニッケル塗装0174B、ブラッククローム塗装0170M、クロームスチール0110Mよりお選びください。