



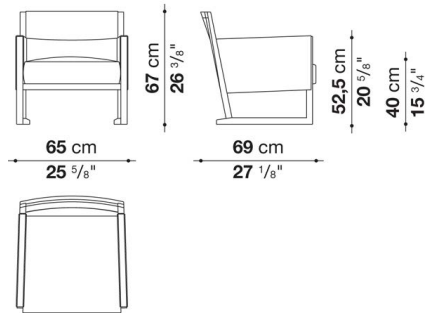
TECHNICAL SPECIFICATIONS / 技術情報：

| | |
|------------|--|
| フレーム | 無垢木材 (グレーオーク、ブラッシュドライトオーク、ブラッシュドブラックオーク) |
| 座面クッション | 密度の異なる成形ポリウレタン羽毛 |
| 背面及びアームレスト | 積層合板、密度の異なる成形ポリウレタン、ポリエステルファイバー、羽毛 |
| 脚部先端 | フェルト |
| 表面張地 | ファブリックまたは天然皮革 |

Armchair cm 65

| | | B (ファブリック) | A (ファブリック) | E (ファブリック) | S (ファブリック) | L (ファブリック) | D (ファブリック) | BETA (レザー) | ALFA GAMMA (レザー) | K (レザー) |
|-------|--------|---------------|---------------|---------------|---------------|---------------|---------------|---------------|---------------------|------------|
| SM65P | アームチェア | 578,600 | 588,500 | 614,900 | 641,300 | 687,500 | 700,700 | 708,400 | 771,100 | 859,100 |

SM65P



N.B. / 注意事項

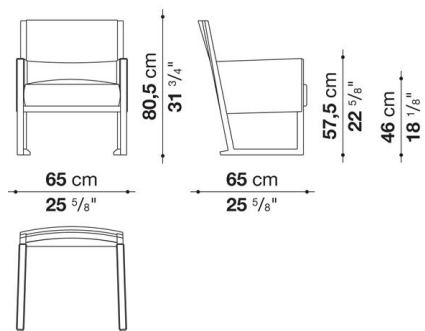
フレーム：オーク（グレー0378G、ライト0374C、ブラック0381N）よりお選びください。

※レザークランクは、KASIA,KOTOよりお選びください。

Tea armchair cm 65

| | | B (ファブリック) | A (ファブリック) | E (ファブリック) | S (ファブリック) | L (ファブリック) | D (ファブリック) | BETA (レザー) | ALFA GAMMA (レザー) | K (レザー) |
|-------|--------|---------------|---------------|---------------|---------------|---------------|---------------|---------------|---------------------|------------|
| SM65T | アームチェア | 542,300 | 553,300 | 568,700 | 587,400 | 620,400 | 631,400 | 698,500 | 794,200 | 924,000 |

SM65T



N.B. / 注意事項

フレーム：オーク（グレー0378G、ライト0374C、ブラック0381N）よりお選びください。

※レザークランクは、KASIA,KOTOよりお選びください。