



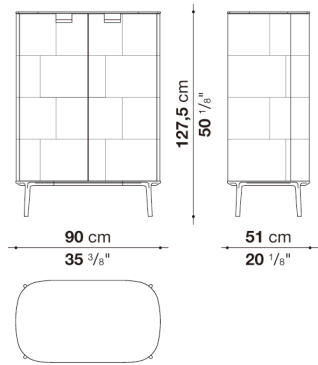
TECHNICAL SPECIFICATIONS / 技術情報 :

外部フレーム	突板積層合板、突板MDFファイバーボード
フラップドア内部フレーム (RU180A)	ミラーパネル
上部天板	大理石 (マットポリエステル仕上)
引き出し	突板積層合板
オープンシェルフ	突板MDFファイバーボード
フラップドアシェルフ(RU180A)	強化ガラス
フラップドアハンドル	ダイキャスト亜鉛合金
ベースフレーム	ダイキャストアルミニウム押出材
脚部先端	熱可塑性プラスチック

Storage unit with 2 hinged doors cm 90

		Light oak	Parchment	Tineo					
RU90A_NM	90ストレージ両開きドア (マルキーナブラック天板)	3,088,800	5,005,000	3,485,900					
RU90A_BC	90ストレージ両開きドア (カラカタホホワイト天板)	3,118,500	5,033,600	3,514,500					
RU90A_EM	90ストレージ両開きドア (エンペラドール天板)	3,144,900	5,061,100	3,544,200					

RU90A



N.B. / 注意事項

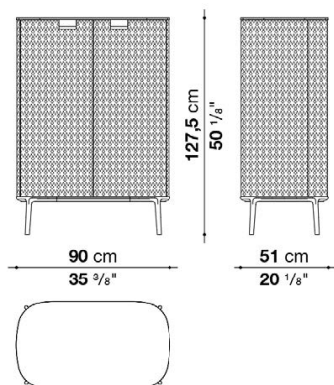
天板：マーブル(マットマルキーナブラック0955M、マットカラカタホホワイト0184O、マットエンペラドール0891E)よりお選びください。
 本体：ライトオーク0363C、ティネオセミグロッシェラック0407T、パーチメント0131Pよりお選びください。
 脚部とハンドル：アンバー塗装0137A、グラファイト塗装0252Gよりお選びください。
 内部と棚板：メープルフリゼ0351Aとなります。

※棚板2枚は、本体価格に含まれています。
 ※棚板の位置は上に32mm移動し、設置させることも可能です。

Storage unit with 2 hinged doors cm 90 (Graphic Decoration)

		Graphic Decoration							
RU90S_NM	90ストレージ両開きドア (マルキーナブラック天板)	4,029,300							
RU90S_BC	90ストレージ両開きドア (カラカタホホワイト天板)	4,065,600							
RU90S_EM	90ストレージ両開きドア (エンペラドール天板)	4,144,800							

RU90S



N.B. / 注意事項

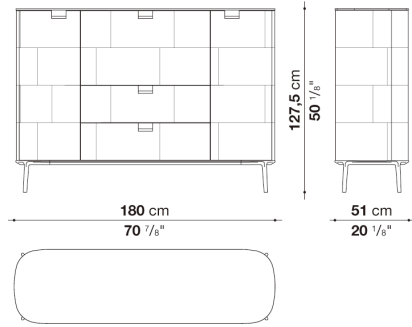
天板：マーブル(マットマルキーナブラック0955M、マットカラカタホホワイト0184O、マットエンペラドール0891E)よりお選びください。
 本体：グロッシェラッカーグラフィックデコレーション0774Sとなります。
 脚部とハンドル：アンバー塗装0137A、またはグラファイト塗装0252Gよりお選びください。
 内部と棚板：メープルフリゼ0351Aとなります。

※棚板2枚は、本体価格に含まれています。
 ※棚板の位置は上に32mm移動し、設置させることも可能です。

Storage unit with 2 hinged doors, 2 drawers and flap door cm 180

		Light oak	Parchment	Tineo					
RU180A_NM	180ストレージ両開きドア、ドロワー・フラップドア付 (マルキーナブラック天板)	5,640,800	8,885,800	6,344,800					
RU180A_BC	180ストレージ両開きドア、ドロワー・フラップドア付 (カラカッタホワイト天板)	5,692,500	8,938,600	6,400,900					
RU180A_EM	180ストレージ両開きドア、ドロワー・フラップドア付 (エンペラドール天板)	5,738,700	8,984,800	6,449,300					

RU180A



N.B. / 注意事項

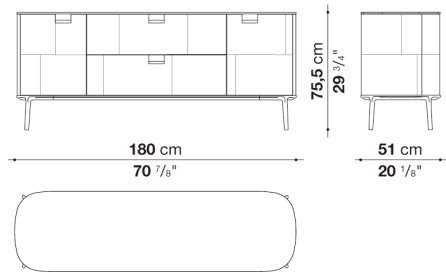
天板：マーブル(マットマルキーナブラック0955M、マットカラカッタホワイト0184O、マットエンペラドール0891E)よりお選びください。
 本体：ライトオーク0363C、ティネオセミグロツシーエラック0407T、パーチメント0131Pよりお選びください。
 脚部とハンドル：アンバー塗装0137A、グラファイト塗装0252Gよりお選びください。
 内部と棚板：メープルフリゼ0351Aとなります。

※ガラス棚板1枚と、棚板4枚は、本体価格に含まれています。
 ※ガラス棚板は固定されています。その他の棚板は上に32mm移動し、設置させることも可能です。

Storage unit with 2 hinged doors and 2 drawers cm 180

		Light oak	Parchment	Tineo	Maple frise						
RU180BC_NM	180ローストレージ両開きドア、ドロワー付 (マルキーナブラック天板)	3,524,400	5,172,200	3,950,100							
RU180BC_BC	180ローストレージ両開きドア、ドロワー付 (カラカッタホワイト天板)	3,577,200	5,223,900	4,006,200							
RU180BC_EM	180ローストレージ両開きドア、ドロワー付 (エンペラドール天板)	3,623,400	5,270,100	4,055,700							
シェルフ											
RURS(RU180BC)	左側収納用シェルフ				101,200						
RURD(RU180BC)	右側収納用シェルフ				101,200						

RU180BC



N.B. / 注意事項

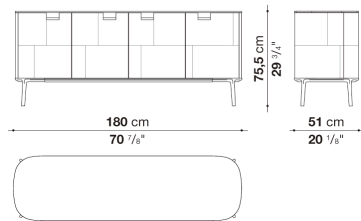
天板：マープル(マットマルキーナブラック0955M、マツカラカッタホワイト0184O、マットエンペラドール0891E)よりお選びください。
 本体：ライトオーク0363C、ティネオセミグロッシェラック0407T、パーチメント0131Pよりお選びください。
 脚部とハンドル：アンバー塗装0137A、グラフィイト塗装0252Gよりお選びください。
 内部と棚板：メープルフリゼ0351Aとなります。

※棚板2枚は、本体価格に含まれておりませんので、別途、オプションよりお選びください。
 ※棚板の位置は上に32mm移動し、設置させることも可能です

Storage unit with 4 hinged doors cm 180

		Light oak	Parchment	Tineo	Maple frise					
RU180BA_NM	180ローストレージ両開きドア4枚 (マットマルキニアブラック天板)	3,386,900	4,958,800	3,797,200						
RU180BA_BC	180ローストレージ両開きドア4枚 (マットカラカタホワイト天板)	3,439,700	5,011,600	3,852,200						
RU180BA_EM	180ローストレージ両開きドア4枚 (マットエンペラドール天板)	3,481,500	5,056,700	3,897,300						
シェルフ										
RURC	中央収納用シェルフ				132,000					
RURS(RU180BA)	左側収納用シェルフ				101,200					
RURD(RU180BA)	右側収納用シェルフ				101,200					

RU180BA



N.B. / 注意事項

天板：マーブル(マットマルキニアブラック0955M、マットカラカタホワイト0184O、マットエンペラドール0891E)よりお選びください。
 本体：ライトオーク0363C、ティネオセミグロッシェラック0407T、パーチメント0131Pよりお選びください。
 脚部とハンドル：アンバー塗装0137A、グラファイト塗装0252Gよりお選びください。
 内部と棚板：メイプルフリゼ0351Aとなります。

※中央部分の棚板1枚と、両サイドの棚板2枚は、本体価格に含まれておりませんので、別途、オプションよりお選びください。
 ※棚板の位置は上下に32mm移動し、設置させることも可能です