



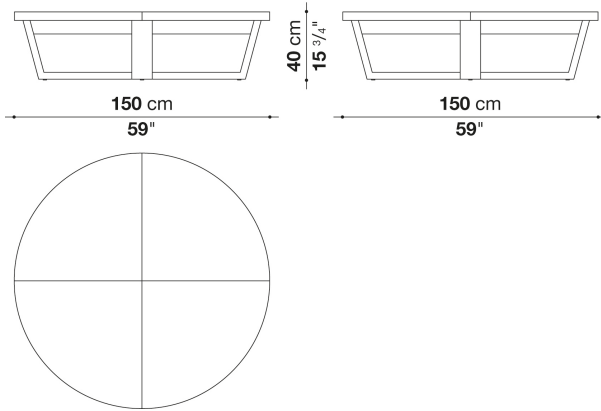
TECHNICAL SPECIFICATIONS / 技術情報 :

天板	ハニカムコア突板合板及び木質パーティクルボード
フレーム	無垢木材、突板積層合板
脚部アジャスター	スチールおよびプラスチック素材

Round small table cm φ150 (Oak & Natural wenge)

		Oak	Natural wenge						
SMTV15	150ラウンドスモールテーブル	1,207,800	1,331,000						

SMTV15



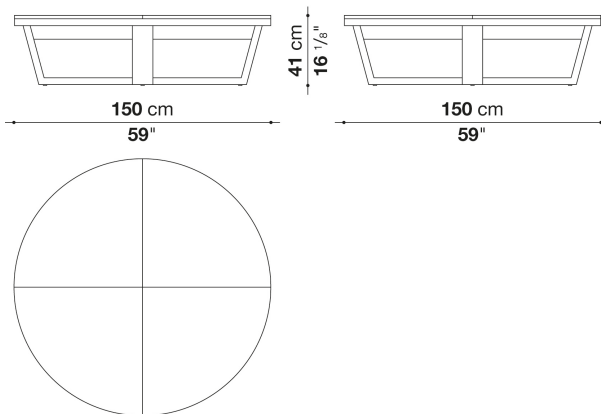
N.B. / 注意事項

天板と脚部：オーク（グレー0378G、ライト0374C、ブラック0381N）、ナチュラルウエング0414Wよりお選びください。

Round small table cm φ150 (Marble)

		Guatemala green marble	Marquinia Black Marble	Emperador marble	Calacatta white marble	Sahara noir marble			
SMTV15P	150ラウンドスモールテーブル	2,240,700	2,330,900	2,384,800	2,657,600	3,578,300			

SMTV15P



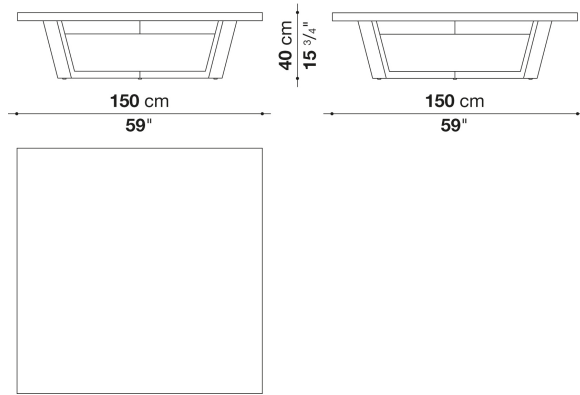
N.B. / 注意事項

天板：グロッシェーグアテマラグリーン0182V、グロッシェーマルキニアブラック0185P、グロッシェーエンペラドール0183E、グロッシェーカラカッタホワイト0184P、またはグロッシェーサハラノワール0940Sよりお選びください。
脚部：オーク（グレー0378G、ライト0374C、ブラック0381N）または、ナチュラルウエング0414Wよりお選びください。

Square small table cm 150 (Oak & Natural wenge)

		Oak	Natural wenge						
SMTVQ15N	150スクエアスモールテーブル	1,476,200	1,692,900						

SMTVQ15N



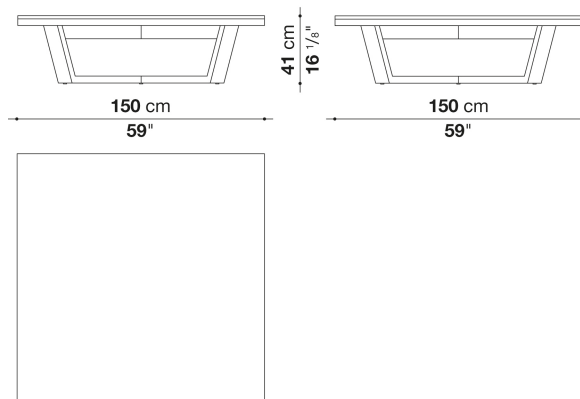
N.B. / 注意事項

天板と脚部：オーク（グレー0378G、ライト0374C、ブラック0381N）、ナチュラルウエング0414Wよりお選びください。

Square small table cm 150 (Marble)

		Guatemala green marble	Marquinia Black Marble	Emperador marble	Calacatta white marble	Sahara noir marble			
SMTVQ15P	150スクエアスモールテーブル	2,185,700	2,273,700	2,326,500	2,592,700	3,490,300			

SMTVQ15P



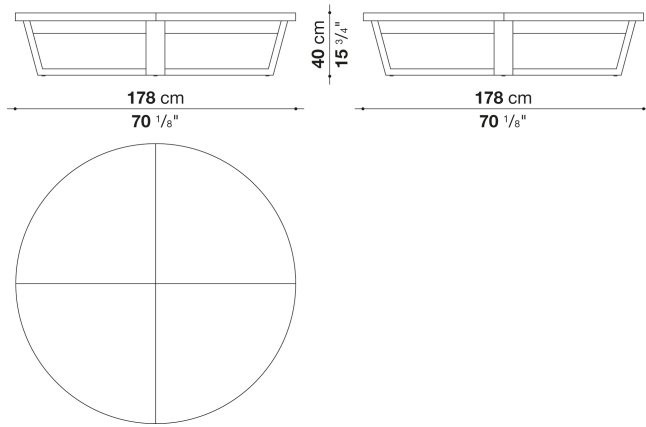
N.B. / 注意事項

天板：グロッシェーグアテマラグリーン0182V、グロッシェーマルキニアブラック0185P、グロッシェーエンペラドール0183E、グロッシェーカラカッタホワイト0184P、またはグロッシェーサハラノワール0940Sよりお選びください。
脚部：オーク（グレー0378G、ライト0374C、ブラック0381N）または、ナチュラルウエング0414Wよりお選びください。

Round small table cm φ178 (Oak & Natural wenge)

		Oak	Natural wenge						
SMTV18	178ラウンドスモールテーブル	1,446,500	1,661,000						

SMTV18



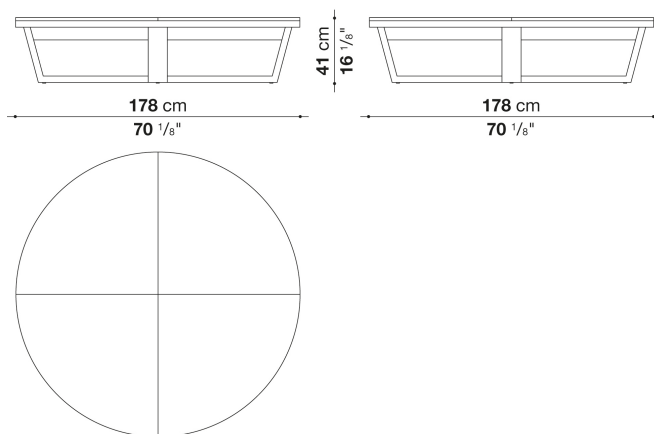
N.B. / 注意事項

天板と脚部：オーク（グレー0378G、ライト0374C、ブラック0381N）、ナチュラルウエング0414Wよりお選びください。

Round small table cm φ178 (Marble)

		Guatemala green marble	Marquinia Black Marble	Emperador marble	Calacatta white marble	Sahara noir marble			
SMTV18P	178ラウンドスモールテーブル	2,513,500	2,614,700	2,675,200	2,982,100	4,015,000			

SMTV18P



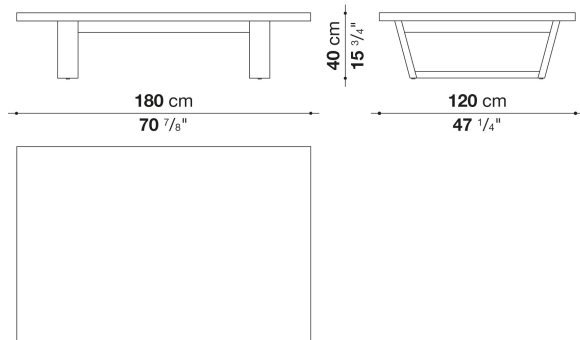
N.B. / 注意事項

天板：グロッシェーグアテマラグリーン0182V、グロッシェーマルキニアブラック0185P、グロッシェーエンペラドール0183E、グロッシェーカラカッタホワイト0184P、またはグロッシェーサハラノール0940Sよりお選びください。
脚部：オーク（グレー0378G、ライト0374C、ブラック0381N）または、ナチュラルウエング0414Wよりお選びください。

Rectangular small table cm180 (Oak & Natural wenge)

		Oak	Natural wenge						
SMTVR18N	180スモールテーブル	1,199,000	1,582,900						

SMTVR18N



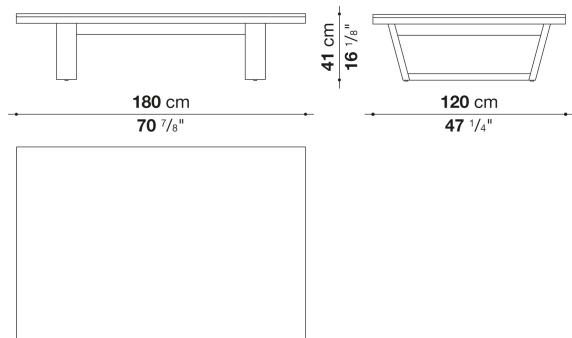
N.B. / 注意事項

天板と脚部：オーク（グレー0378G、ライト0374C、ブラック0381N）、ナチュラルウエンゲ0414Wよりお選びください。

Rectangular small table cm180 (Marble)

		Guatemala green marble	Marquinia Black Marble	Emperador marble	Calacatta white marble	Sahara noir marble			
SMTVR18P	180スモールテーブル	2,213,200	2,302,300	2,356,200	2,625,700	3,534,300			

SMTVR18P



N.B. / 注意事項

天板：グロッシェーグアテマラグリーン0182V、グロッシェーマルキニアブラック0185P、グロッシェーエンペラドール0183E、グロッシェーカラカッタホワイト0184P、またはグロッシェーサハラノワール0940Sよりお選びください。
脚部：オーク（グレー0378G、ライト0374C、ブラック0381N）または、ナチュラルウエンゲ0414Wよりお選びください。