



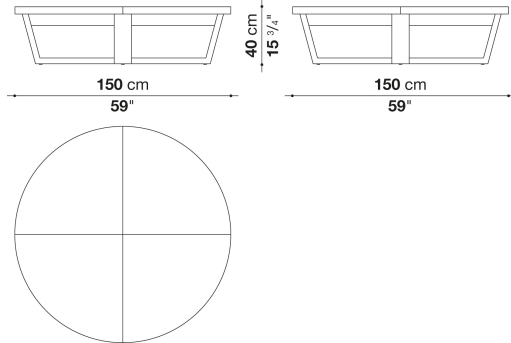
TECHNICAL SPECIFICATIONS / 技術情報：

天板	ハニカムコア突板合板及び木質パーティクルボード
フレーム	無垢木材、突板積層合板
脚部アジャスター	スチールおよびプラスチック素材

Round small table cm φ150 (Oak & Natural wenge)

		Oak	Natural wenge						
SMTV15	150ラウンドスモールテーブル	1,337,600	1,475,100						

SMTV15



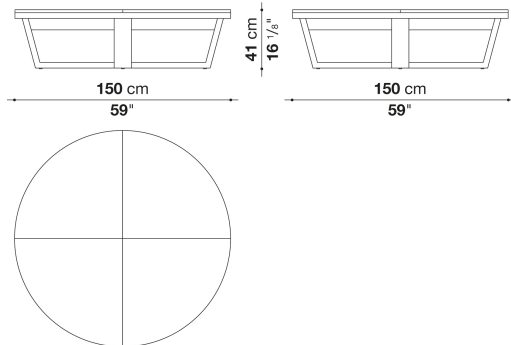
N.B. / 注意事項

天板と脚部：オーク(グレー0378G、ライト0374C、ブラック0381N)、ナチュラルウエンゲ0414Wよりお選びください。

Round small table cm φ150 (Marble)

		Guatemala green marble	Marquinia Black Marble	Emperador marble	Calacatta white marble	Sahara noir marble				
SMTV15P	150ラウンドスモールテーブル	2,481,600	2,582,800	2,642,200	2,944,700	3,964,400				

SMTV15P



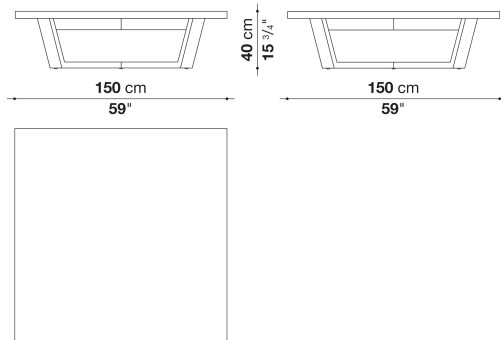
N.B. / 注意事項

天板：マーブル(グロッシェグアテマラグリーン0182V、グロッシェマルキーナブラック0185P、グロッシェエンペラドール0183E、グロッシェカラカタホワイト0184P、グロッシェサハラノール0940S)よりお選びください。
脚部：オーク(グレー0378G、ライト0374C、ブラック0381N)、ナチュラルウエンゲ0414Wよりお選びください。

Square small table cm 150 (Oak & Natural wenge)

		Oak	Natural wenge							
SMTVQ15N	150スクエアスモールテーブル	1,635,700	1,875,500							

SMTVQ15N



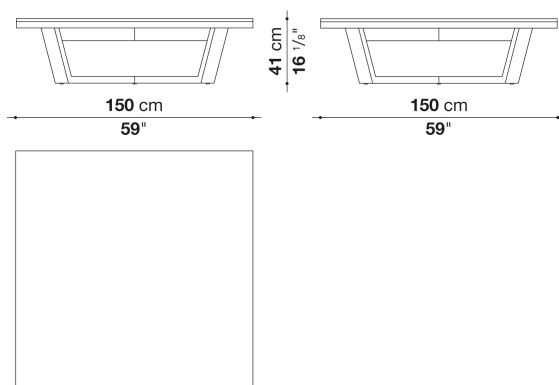
N.B. / 注意事項

天板と脚部：オーク(グレー0378G、ライト0374C、ブラック0381N)、ナチュラルウエンゲ0414Wよりお選びください。

Square small table cm 150 (Marble)

		Guatemala green marble	Marquinia Black Marble	Emperador marble	Calacatta white marble	Sahara noir marble				
SMTVQ15P	150スクエアスモールテーブル	2,421,100	2,519,000	2,577,300	2,873,200	3,867,600				

SMTVQ15P



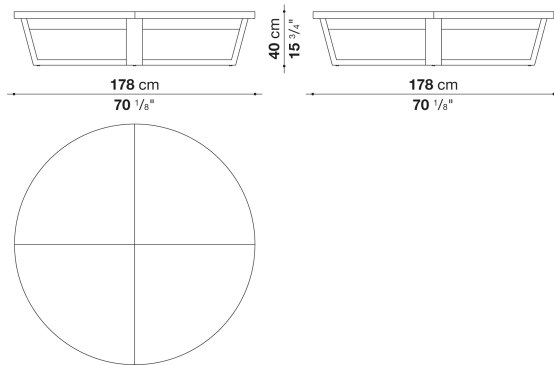
N.B. / 注意事項

天板：マーブル(グロッシェーグアテマラグリーン0182V、グロッシェーマルキーナブラック0185P、グロッシェーエンペラドール0183E、グロッシェーカラカッタホワイト0184P、グロッシェーサハラノワール0940S)よりお選びください。
脚部：オーク(グレー0378G、ライト0374C、ブラック0381N)、ナチュラルウエンゲ0414Wよりお選びください。

Round small table cm φ178 (Oak & Natural wenge)

		Oak	Natural wenge						
SMTV18	178ラウンドスモールテーブル	1,602,700	1,840,300						

SMTV18



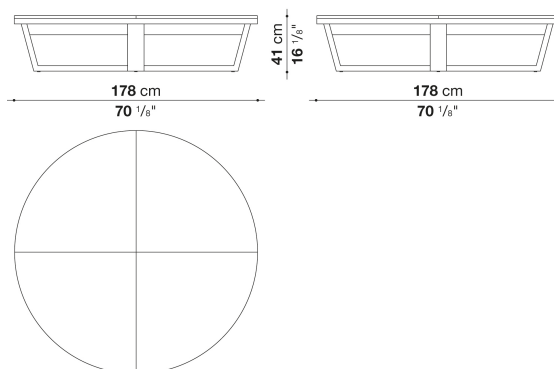
N.B. / 注意事項

天板と脚部：オーク(グレー0378G、ライト0374C、ブラック0381N)、ナチュラルウエンゲ0414Wよりお選びください。

Round small table cm φ178 (Marble)

		Guatemala green marble	Marquinia Black Marble	Emperador marble	Calacatta white marble	Sahara noir marble				
SMTV18P	178ラウンドスモールテーブル	2,784,100	2,897,400	2,964,500	3,303,300	4,447,300				

SMTV18P



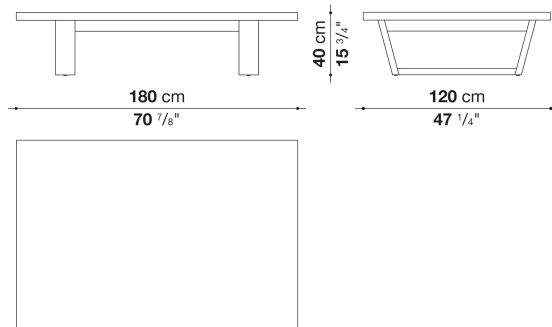
N.B. / 注意事項

天板：マーブル(グロッシェグアテマラグリーン0182V、グロッシェマルキーナブラック0185P、グロッシェエンペラドール0183E、グロッシェカラカッタホワイト0184P、グロッシェサハラノール0940S)よりお選びください。
脚部：オーク(グレー0378G、ライト0374C、ブラック0381N)、ナチュラルウエンゲ0414Wよりお選びください。

Rectangular small table cm180 (Oak & Natural wenge)

		Oak	Natural wenge						
SMTVR18N	180スモールテーブル	1,328,800	1,753,400						

SMTVR18N



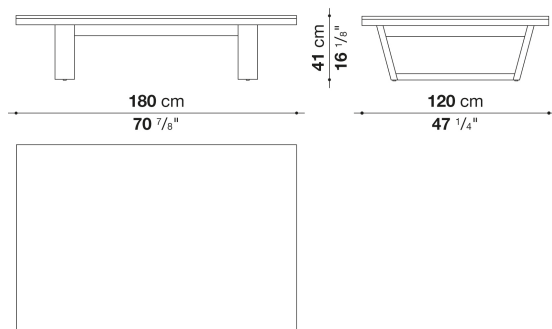
N.B. / 注意事項

天板と脚部：オーク(グレー0378G、ライト0374C、ブラック0381N)、ナチュラルウエンゲ0414Wよりお選びください。

Rectangular small table cm180 (Marble)

		Guatemala green marble	Marquinia Black Marble	Emperador marble	Calacatta white marble	Sahara noir marble			
SMTVR18P	180スモールテーブル	2,450,800	2,550,900	2,610,300	2,908,400	3,916,000			

SMTVR18P



N.B. / 注意事項

天板：マーブル(グロッシェグアテマラグリーン0182V、グロッシェマルキーナブラック0185P、グロッシェエンペラドール0183E、グロッシェカラカッタホワイト0184P、グロッシェサハラノワール0940S)よりお選びください。
脚部：オーク(グレー0378G、ライト0374C、ブラック0381N)、ナチュラルウエンゲ0414Wよりお選びください。