



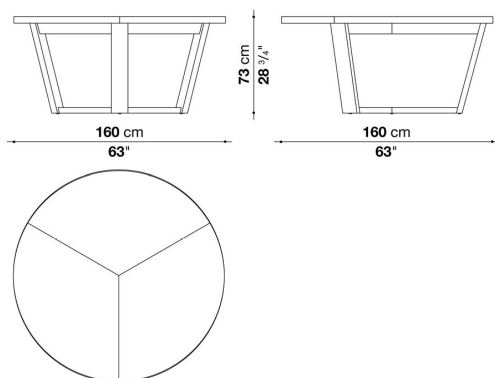
TECHNICAL SPECIFICATIONS / 技術情報 :

天板	ハニカムコア積層突板 木質パーティクルボードまたは、木質パーティクルボードと無垢木材部材
フレーム	中材:ビーチウッド無垢材に突板 オークまたは、ナチュラルウエング
回転盤(SMTG7N-SMTG11)	中材:ビーチウッド無垢材に突板 オークまたは、ナチュラルウエング
回転機構(SMTG7N-SMTG11)	中材:HPLラミネートパネル オーク ナチュラルウエングまたは、大理石
脚部先端	アルミニウムおよび、鋼球ベアリング
脚部先端	スチール プラスチック素材

Round table cm Ø 160 (Oak & Natural wenge)

		Oak	Natural wenge						
SMTT16N	160ラウンドテーブル	1,850,200	1,996,500						

SMTT16N



N.B. / 注意事項

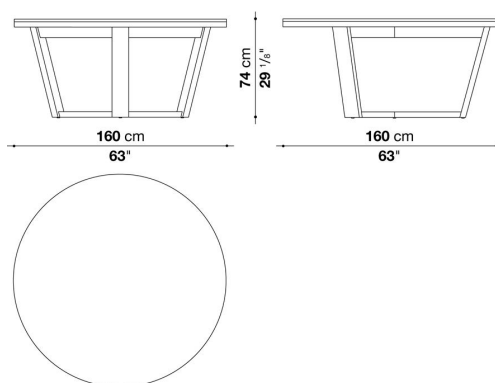
天板と脚部：オーク（グレー0378G、ライト0374C、ブラック0381N）または、ナチュラルウエンゲ0414Wよりお選びください。

※テーブル用回転台「SMTG16N」と組み合わせができます。

Round table cm Ø 160 (Marble)

		Guatemala green marble	Marquinia Black Marble	Emperador marble	Calacatta white marble	Sahara noir marble			
SMTT16PN	160ラウンドテーブル	2,564,100	2,668,600	2,730,200	3,042,600	4,096,400			

SMTT16PN



N.B. / 注意事項

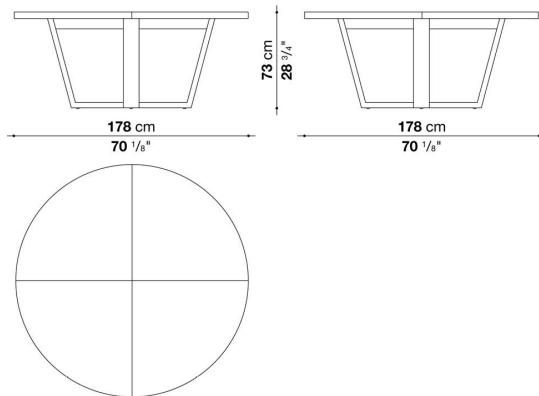
天板：グロッシェーグアテマラグリーン0182V、グロッシェーマルキニアブラック0185P、グロッシェーエンペラドール0183E、グロッシェーカラカタホワイト0184P、またはグロッシェーサハラノワール0940Sよりお選びください。
脚部：オーク（グレー0378G、ライト0374C、ブラック0381N）または、ナチュラルウエンゲ0414Wよりお選びください。

※テーブル用回転台「SMTG16N」と組み合わせができます。

Round table cm Ø 178 (Oak & Natural wenge)

		Oak	Natural wenge						
SMTT18	178ラウンドテーブル	1,868,900	2,017,400						

SMTT18



N.B. / 注意事項

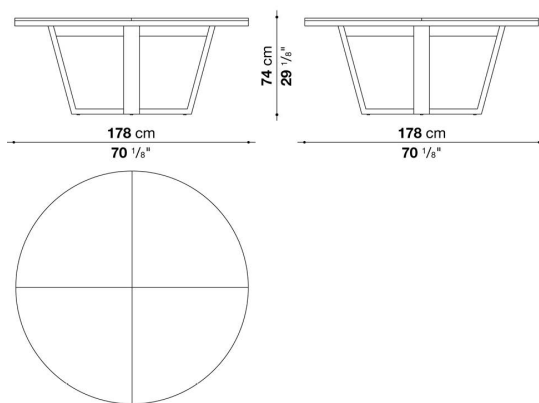
天板と脚部：オーク（グレー0378G、ライト0374C、ブラック0381N）または、ナチュラルウエング0414Wよりお選びください。

※テーブル用回転台「SMTG7N」と組み合わせができます。

Round table cm Ø 178 (Marble)

		Guatemala green marble	Marquinia Black Marble	Emperador marble	Calacatta white marble	Sahara noir marble			
SMTT18P	178ラウンドテーブル	2,795,100	2,878,700	2,917,200	3,328,600	4,567,200			

SMTT18P



N.B. / 注意事項

天板：グロッシェーグアテマラグリーン0182V、グロッシェーマルキニアブラック0185P、グロッシェーエンペラドール0183E、グロッシェーカラカッタホワイト0184P、またはグロッシェーサハラノワール0940Sよりお選びください。

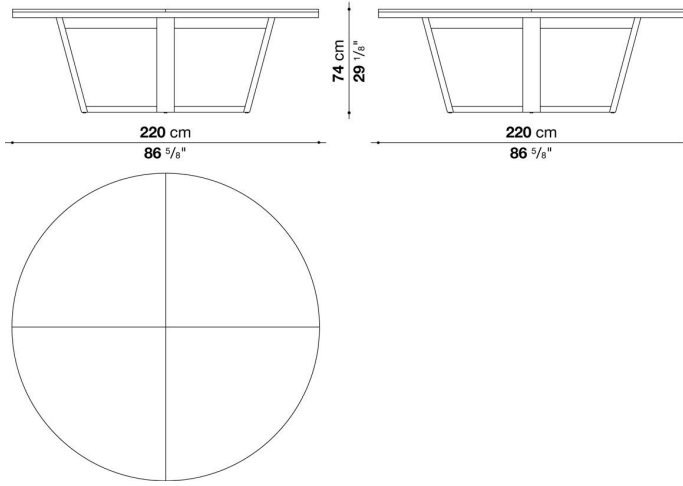
脚部：オーク（グレー0378G、ライト0374C、ブラック0381N）または、ナチュラルウエング0414Wよりお選びください。

※テーブル用回転台「SMTG7N」と組み合わせができます。

Round table cm φ220

		Guatemala green marble	Marquinia Black Marble	Emperador marble	Calacatta white marble	Sahara noir marble			
SMTT22P	220ラウンドテーブル	3,753,200	3,865,400	3,935,800	4,508,900	6,264,500			

SMTT22P



N.B. / 注意事項

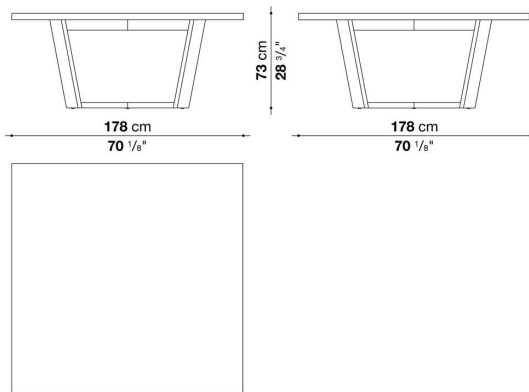
天板：グロッシェーグアテマラグリーン0182V、グロッシェーマルキニアブラック0185P、グロッシェーエンペラドール0183E、グロッシェーカラカタホワイト0184P、またはグロッシェーサハラノワール0940Sよりお選びください。
 脚部：オーク（グレー0378G、ライト0374C、ブラック0381N）または、ナチュラルウエンゲ0414Wよりお選びください。

※テーブル用回転台「SMTG7N」または、「SMTG11」と組み合わせができます。

Square table cm 178 (Oak & Natural wenge)

		Oak	Natural wenge					
SMTQ18N	178スクエアテーブル	2,129,600	2,286,900					

SMTQ18N



N.B. / 注意事項

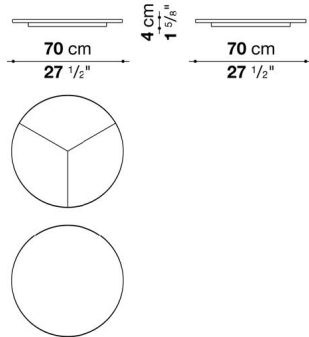
天板と脚部：オーク（グレー0378G、ライト0374C、ブラック0381N）または、ナチュラルウエンゲ0414Wよりお選びください。

※テーブル用回転台「SMTG7N」と組み合わせができます。

Swivel tray cm Ø 70 for SMTG16N, SMTT16PN

		Oak	Natural wenge	Guatemala green marble	Marquinia Black Marble	Emperador marble	Calacatta white marble	Sahara noir marble		
SMTG16N	70回転台	322,300	356,400	356,400	360,800	375,100	430,100	690,800		

SMTG16N



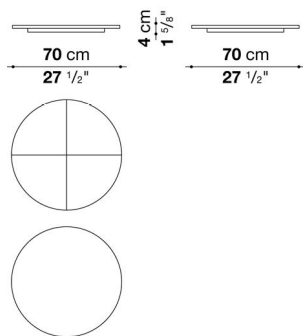
N.B. / 注意事項

回転台：オーク（グレー0378G、ライト0374C、ブラック0381N）、ナチュラルウエンゲ0414W、またはグロッシェアテマラグリーン0182V、グロッシェマルキニアブラック0185P、グロッシェエンペラドール0183E、グロッシェカラカッタホワイト0184P、グロッシェサハラノワール0940Sよりお選びください。

Swivel tray cm Ø70 for SMTT18, SMTT18P, SMTT22P, SMTQ18N

		Oak	Natural wenge	Guatemala green marble	Marquinia Black Marble	Emperador marble	Calacatta white marble	Sahara noir marble		
SMTG7N	70回転台	287,100	316,800	356,400	360,800	375,100	430,100	690,800		

SMTG7N



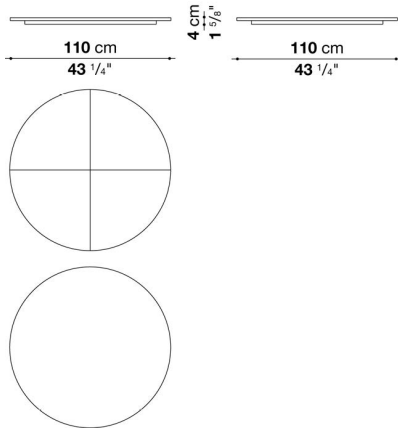
N.B. / 注意事項

回転台：オーク（グレー0378G、ライト0374C、ブラック0381N）、ナチュラルウエンゲ0414W、またはグロッシェアテマラグリーン0182V、グロッシェマルキニアブラック0185P、グロッシェエンペラドール0183E、グロッシェカラカッタホワイト0184P、グロッシェサハラノワール0940Sよりお選びください。

Swivel tray cm φ110 for SMTT22P

		Oak	Natural wenge	Guatemala green marble	Marquinia Black Marble	Emperador marble	Calacatta white marble	Sahara noir marble		
SMTG11	110回転台	396,000	420,200	729,300	735,900	746,900	893,200	1,340,900		

SMTG11



N.B. / 注意事項

回転台：オーク（グレー0378G、ライト0374C、ブラック0381N）、ナチュラルウエング0414W、または
 グロッシェーグアテマラグリーン0182V、グロッシェーマルキニアブラック0185P、グロッシェーエンペラドール0183E、
 グロッシェーカラカタホワイト0184P、グロッシェーサハラノワール0940Sよりお選びください。