



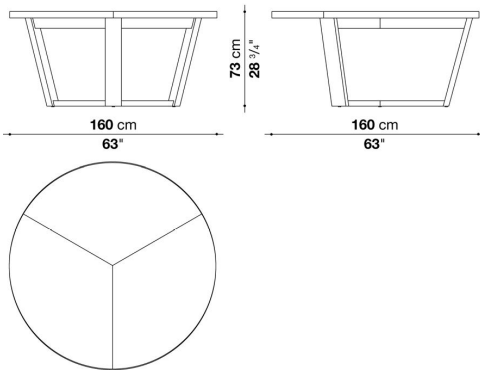
## TECHNICAL SPECIFICATIONS / 技術情報 :

天板	ハニカムコア積層突板 木質パーティクルボードまたは、木質パーティクルボードと無垢木材部材
フレーム	中材:ビーチウッド無垢材に突板 オークまたは、ナチュラルウエング
回転盤(SMTG7N-SMTG11)	中材:ビーチウッド無垢材に突板 オークまたは、ナチュラルウエング
回転機構(SMTG7N-SMTG11)	中材:HPLラミネートパネル オーク ナチュラルウエングまたは、大理石
脚部先端	アルミニウムおよび、鋼球ベアリング
脚部先端	スチール プラスチック素材

Round table cm Ø 160 (Oak & Natural wenge)

		Oak	Natural wenge						
SMTT16N	160ラウンドテーブル	2,050,400	2,212,100						

SMTT16N



N.B. / 注意事項

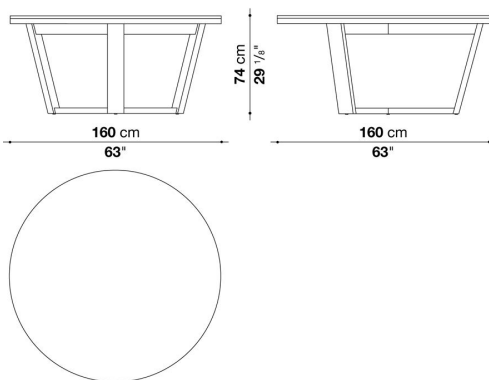
天板と脚部：オーク(グレー0378G、ライト0374C、ブラック0381N)、ナチュラルウエンゲ0414Wよりお選びください。

※テーブル用回転台「SMTG16N」と組み合わせができます。

Round table cm Ø 160 (Marble)

		Guatemala green marble	Marquinia Black Marble	Emperador marble	Calacatta white marble	Sahara noir marble			
SMTT16PN	160ラウンドテーブル	2,841,300	2,956,800	3,025,000	3,371,500	4,538,600			

SMTT16PN



N.B. / 注意事項

天板：マーブル(グロッシェグアテマラグリーン0182V、グロッシェマルキーナブラック0185P、グロッシェエンペラドール0183E、グロッシェカラカッタホワイト0184P、グロッシェサハラノワール0940S)よりお選びください。

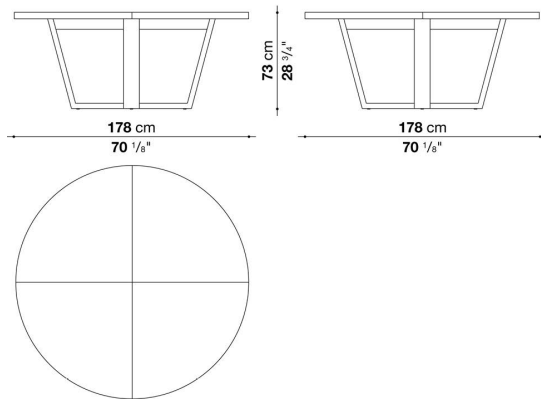
脚部：オーク(グレー0378G、ライト0374C、ブラック0381N)、ナチュラルウエンゲ0414Wよりお選びください。

※テーブル用回転台「SMTG16N」と組み合わせができます。

Round table cm Ø 178 (Oak & Natural wenge)

		Oak	Natural wenge						
SMTT18	178ラウンドテーブル	2,070,200	2,235,200						

SMTT18



N.B. / 注意事項

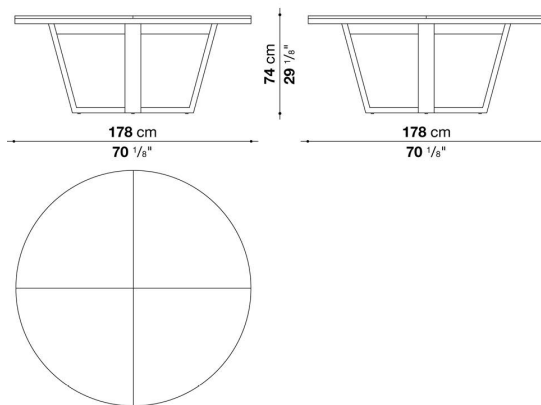
天板と脚部：オーク(グレー0378G、ライト0374C、ブラック0381N)、ナチュラルウエンゲ0414Wよりお選びください。

※テーブル用回転台「SMTG7N」と組み合わせができます。

Round table cm Ø 178 (Marble)

		Guatemala green marble	Marquinia Black Marble	Emperador marble	Calacatta white marble	Sahara noir marble			
SMTT18P	178ラウンドテーブル	3,096,500	3,190,000	3,231,800	3,688,300	5,061,100			

SMTT18P



N.B. / 注意事項

天板：マーブル(グロッシェグアテマラグリーン0182V、グロッシェマルキーナブラック0185P、グロッシェエンペラドール0183E、グロッシェカラカッタホワイト0184P、グロッシェサハラノワール0940S)よりお選びください。

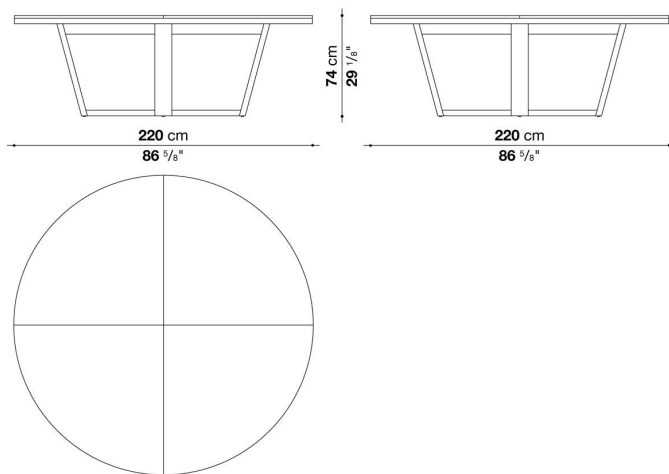
脚部：オーク(グレー0378G、ライト0374C、ブラック0381N)、ナチュラルウエンゲ0414Wよりお選びください。

※テーブル用回転台「SMTG7N」と組み合わせができます。

Round table cm φ220

		Guatemala green marble	Marquinia Black Marble	Emperador marble	Calacatta white marble	Sahara noir marble				
SMTT22P	220ラウンドテーブル	4,158,000	4,283,400	4,360,400	4,995,100	6,941,000				

SMTT22P



N.B. / 注意事項

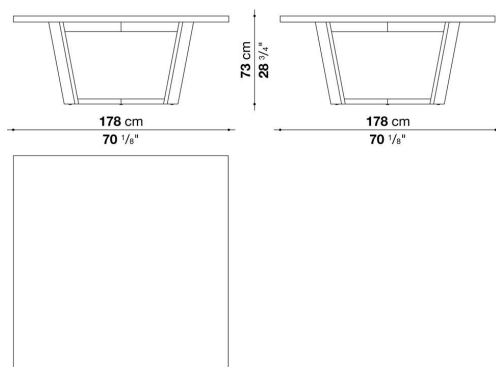
天板：マーブル(グロッシェーグアテマラグリーン0182V、グロッシェーマルキーナブラック0185P、グロッシェーエンペラドール0183E、グロッシェーカラカッタホワイト0184P、グロッシェーサハラノール0940S)よりお選びください。  
 脚部：オーク(グレー0378G、ライト0374C、ブラック0381N)、ナチュラルウエンゲ0414Wよりお選びください。

※テーブル用回転台「SMTG7N」または、「SMTG11」と組み合わせができます。

Square table cm 178 (Oak & Natural wenge)

		Oak	Natural wenge						
SMTQ18N	178スクエアテーブル	2,358,400	2,534,400						

SMTQ18N



N.B. / 注意事項

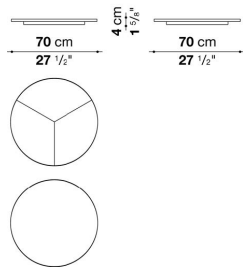
天板と脚部：オーク(グレー0378G、ライト0374C、ブラック0381N)、ナチュラルウエンゲ0414Wよりお選びください。

※テーブル用回転台「SMTG7N」と組み合わせができます。

Swivel tray cm Ø 70 for SMTG16N, SMTT16PN

		Oak	Natural wenge	Guatemala green marble	Marquinia Black Marble	Emperador marble	Calacatta white marble	Sahara noir marble			
SMTG16N	70回転台	357,500	393,800	394,900	399,300	414,700	476,300	765,600			

SMTG16N



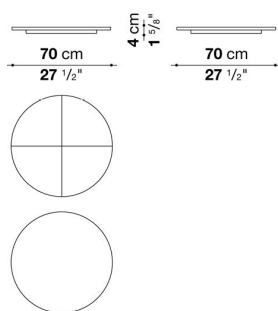
N.B. / 注意事項

回転台：オーク(グレー0378G、ライト0374C、ブラック0381N)、ナチュラルウエング0414W、マーブル(グロッシェーグアテマラグリーン0182V、グロッシェーマルキーナブラック0185P、グロッシェーエンペラドール0183E、グロッシェーカラカッタホワイト0184P、グロッシェーサハラノワール0940S)よりお選びください。

Swivel tray cm Ø70 for SMTT18, SMTT18P, SMTT22P, SMTQ18N

		Oak	Natural wenge	Guatemala green marble	Marquinia Black Marble	Emperador marble	Calacatta white marble	Sahara noir marble			
SMTG7N	70回転台	317,900	350,900	394,900	399,300	414,700	476,300	765,600			

SMTG7N



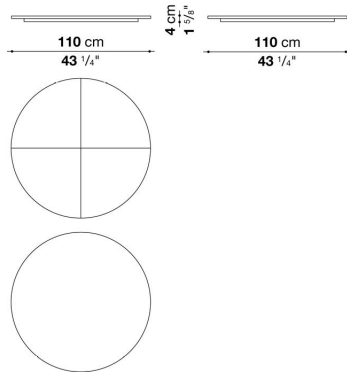
N.B. / 注意事項

回転台：オーク(グレー0378G、ライト0374C、ブラック0381N)、ナチュラルウエング0414W、マーブル(グロッシェーグアテマラグリーン0182V、グロッシェーマルキーナブラック0185P、グロッシェーエンペラドール0183E、グロッシェーカラカッタホワイト0184P、グロッシェーサハラノワール0940S)よりお選びください。

Swivel tray cm φ110 for SMTT22P

		Oak	Natural wenge	Guatemala green marble	Marquinia Black Marble	Emperador marble	Calacatta white marble	Sahara noir marble			
SMTG11	110回転台	438,900	465,300	807,400	815,100	827,200	990,000	1,486,100			

SMTG11



N.B. / 注意事項

回転台：オーク(グレー0378G、ライト0374C、ブラック0381N)、ナチュラルウエング0414W、マール(グロツシーグアテマラグリーン0182V、グロツシーマルキーナブラック0185P、グロツシーエンペラドール0183E、グロツシーカラカッタホワイト0184P、グロツシーサハラノワール0940S)よりお選びください。