



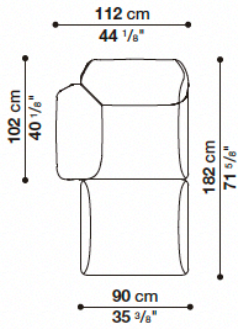
---

**TECHNICAL SPECIFICATIONS / 技術情報 :**

内部構造体	鋼管及び成形鋼材
内部充填材	Bayfit®(バイエル社製)低温成形発泡ポリウレタン 撥水性ポリエステルファイバーカバー(ヒートシールリボン付)
脚部先端	熱可塑性プラスチック
防水カバー	片面にポリウレタンコーティングが施されたポリエステル合成繊維
表面張地	アウトドア仕様限定ファブリック

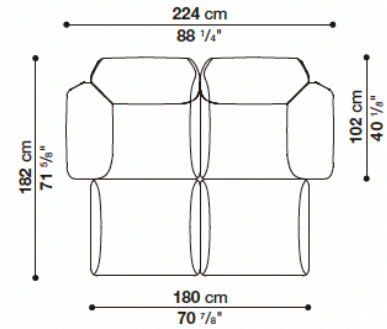
## Examples of compositions

### Composition BT001



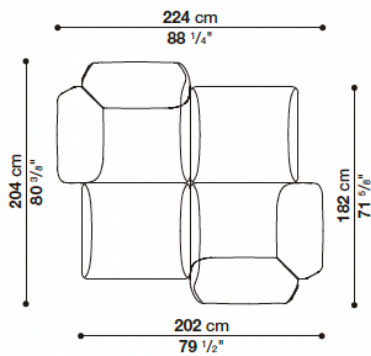
Quantity	Code
1	BT112S
1	BT90P

### Composition BT002



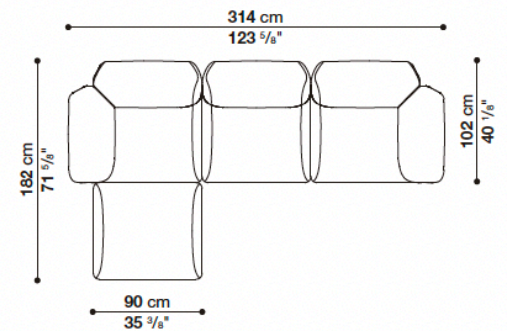
Quantity	Code
1	BT112S
1	BT112D
2	BT90P

### Composition BT003



Quantity	Code
2	BT112S
2	BT90P

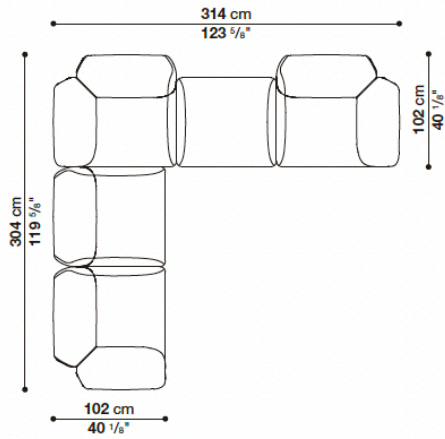
### Composition BT004



Quantity	Code
1	BT112S
1	BT90C
1	BT112D
1	BT90P

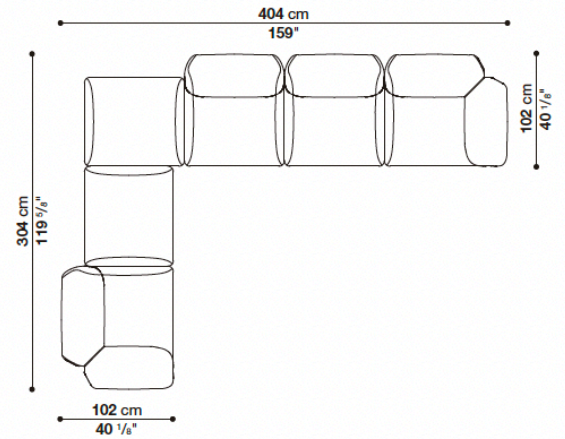
### Examples of compositions

Composition BT005



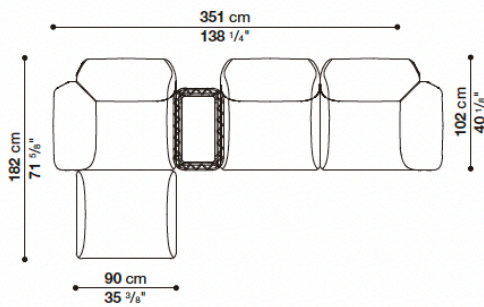
Quantity	Code
2	BT112S
1	BT90C
1	BT90P
1	BT112D

Composition BT006



Quantity	Code
1	BT112S
2	BT90P
2	BT90C
1	BT112D

Composition BT007

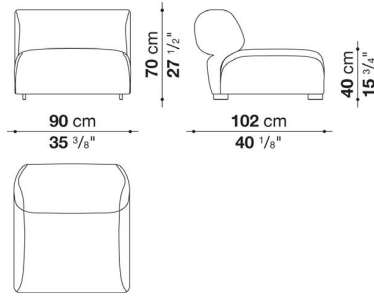


Quantity	Code
1	BT90P
1	BT112S
1	BT7
1	BT90C
1	BT112D

Central element cm 90

		A (ファブリック)	E (ファブリック)	S (ファブリック)	L (ファブリック)				
BT90C	アームレスソファ	676,500	705,100	732,600	776,600				
追加カバー									
BT90CRK	アームレスソファ	130,900	159,500	188,100	236,500				
オプション									
BT90CF_N	防水カバー					50,600			

BT90C



N.B. / 注意事項

- 脚部：ブラックプラスチックとなります。
- \* オプションクッション1個を追加されることをお勧めします。
- \* 防水カバーのご使用を推奨しております。

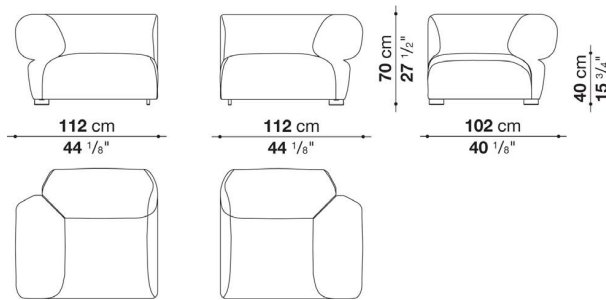


Left and right terminal element cm 112

		A (ファブリック)	E (ファブリック)	S (ファブリック)	L (ファブリック)				
BT112S	レフトアームソファ	948,200	987,800	1,028,500	1,092,300				
BT112D	ライトアームソファ	948,200	987,800	1,028,500	1,092,300				
追加カバー									
BT112SRK	レフトアームソファ	194,700	237,600	278,300	348,700				
BT112DRK	ライトアームソファ	194,700	237,600	278,300	348,700				
オプション									
BT112SF_N	防水カバー(BT112S用)								57,200
BT112DF_N	防水カバー(BT112D用)								57,200

BT112S

BT112D



N.B. / 注意事項

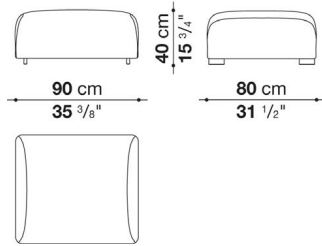
- 脚部：ブラックプラスチックとなります。
- \* オプションナルクッション1個を追加することをお勧めいたします。
- \* 防水カバーのご使用を推奨しております。



Ottoman cm 90

		A (ファブリック)	E (ファブリック)	S (ファブリック)	L (ファブリック)				
BT90P	オットマン	407,000	422,400	446,600	463,100				
追加カバー									
BT90PRK	オットマン	68,200	84,700	110,000	127,600				
オプション									
BT90PF_N	防水カバー(BT90P)					45,100			

BT90P



N.B. / 注意事項

脚部：ブラックプラスチックとなります。  
\* 防水カバーのご使用を推奨しております。

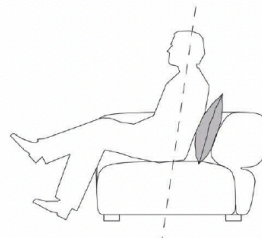
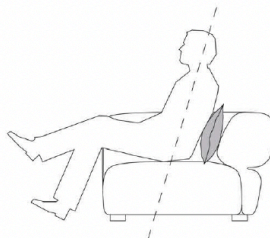


Optional cushions BUTTERFLY : pillow style

		B (ファブリック)	A (ファブリック)	E (ファブリック)	S (ファブリック)	L (ファブリック)			
OGW55_40	オプションナルクッション 55×40cm	37,400	38,500	44,000	50,600	56,100			
OGW48_48	オプションナルクッション 48×48cm	40,700	47,300	51,700	56,100	66,000			
追加カバー									
OGW55_40RK	オプションナルクッション 55 × 40cm	20,900	23,100	28,600	34,100	40,700			
OGW48_48RK	オプションナルクッション 48 × 48cm	19,800	24,200	30,800	36,300	44,000			

OGW55\_40

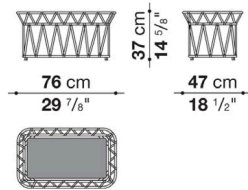
OGW48\_48



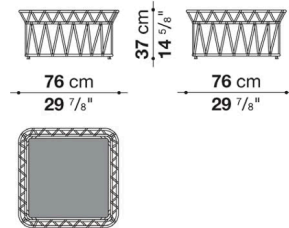
Rectangular small table cm 76

		MARBLE							
BT7	ローテーブル	344,300							
BT7Q	ローテーブル	432,300							
オプション									
BT7F_N	防水カバー(BT7用)	39,600							
BT7QF_N	防水カバー(BT7Q用)	39,600							

BT7



BT7Q



N.B. / 注意事項

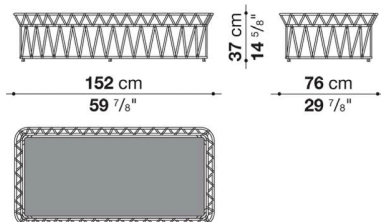
天板：カラーラホワイトマーブル0900Mとなります。  
 フレーム：グレー色(ダブルグレー編み)0612Tとなります。  
 \* 防水カバーのご使用を推奨しております。



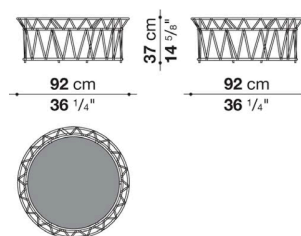
Rectangular small table cm 152/φ92

		MARBLE							
BT15	ローテーブル 152×76cm	643,500							
BT9R	ローテーブル φ92cm	451,000							
オプション									
BT15F_N	防水カバー(BT15用)	47,300							
BT9RF_N	防水カバー(BT9R用)	39,600							

BT15



BT9R



N.B. / 注意事項

天板：カラーラホワイトマーブル0900Mとなります。  
 フレーム：グレー色(ダブルグレー編み)0612Tとなります。  
 \* 防水カバーのご使用を推奨しております。

