

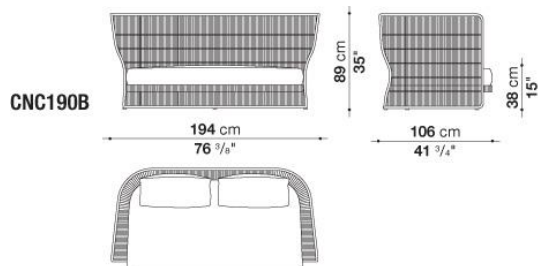


TECHNICAL SPECIFICATIONS / 技術情報 :

構造体	ポリエステルパウダー塗装が施されたアルミニウムおよび鋼材
交差編部分	ポリプロピレンファイバー
シートクッション(CNC190B/226B/98P)	成形ポリウレタン、撥水性ポリエステルファイバーカバー(ヒートシールリボン付)
シートクッション(CNC160P1/SCNC63)	成形ポリウレタン、撥水性ポリエステルファイバーカバー
バッククッション	ポリエステルファイバー、撥水性ポリエステルファイバーカバー
キャノピー フレーム	グラスファイバー
キャノピー 機構	鋼材、アルミニウム
キャノピー カバー	専用ファブリック
サービスエレメントトレイ	ポリエステルパウダー塗装が施された鋼板
脚部キャスター	熱可塑性プラスチック
防水カバー	片面にポリウレタンコーティングが施されたポリエステル合成繊維
表面張地	アウトドア仕様限定ファブリック

Sofa cm 194

		A (ファブリック)	E (ファブリック)	S (ファブリック)	L (ファブリック)				
CNC190B	ソファ								876,700
CNC190SEW	シートクッション	201,300	220,000	236,500	260,700				
追加カバー									
CNC190SER	シートクッション	95,700	108,900	132,000	157,300				
オプション									
CN190BF_N	防水カバー								74,800



N.B. / 注意事項

フレーム : ダブグレー編み0280Pとなります。

* シートクッションとバッククッション、追加クッションは含まれておりません。別紙より、「バッククッション(CN60SCW)」2個をお選びください。オプションにて「オプションナルクッション」2個を追加されることをお勧めします。

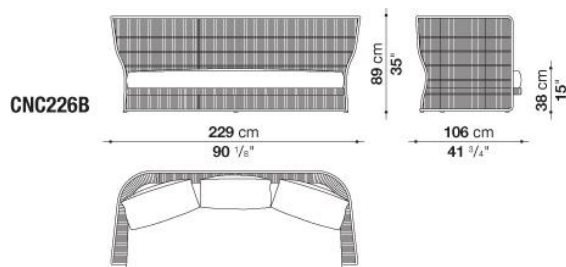
* 防水カバーのご使用を推奨しております。



CANASTA '13 / カナスタ'13

Sofa cm 229

		A (ファブリック)	E (ファブリック)	S (ファブリック)	L (ファブリック)				
CNC226B	ソファ								1,012,000
CNC226SEW	シートクッション	271,700	295,900	323,400	358,600				
追加カバー									
CNC226SER	シートクッション	141,900	167,200	195,800	231,000				
オプション									
CN226BF_N	防水カバー								81,400



N.B. / 注意事項

フレーム : ダブグレー編み0280Pとなります。

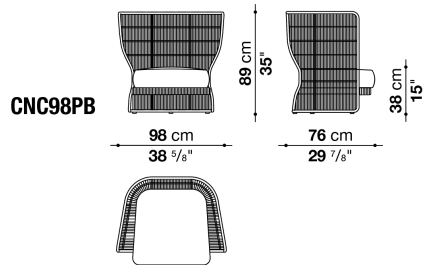
* シートクッションとバッククッション、追加クッションは含まれておりません。別紙より「バッククッション(CN60SCW)」3個をお選びください。オプションにて「オプションナルクッション」3個を追加されることをお勧めします。

* 防水カバーのご使用を推奨しております。



Armchair with low back cm 98

CNC98PB	ローバックラウンジチェア	408,100							
オプション									
CN98PBF_N	防水カバー	57,200							



N.B. / 注意事項

フレーム：ダブグレー編み0280Pとなります。

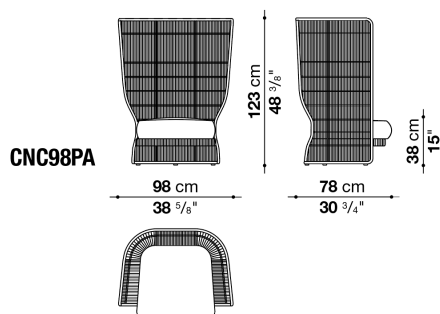
* シートクッション、追加クッションは含まれておりません。別紙より、「シートクッション(CNC98SEW)」をお選びください。オプションにて、「オプションナルクッション」1個を追加されることをお勧めします。

* 防水カバーのご使用を推奨しております。



Armchair with high back cm 98

CNC98PA	ハイバックラウンジチェア	456,500							
オプション									
CN98PAF_N	防水カバー	64,900							



N.B. / 注意事項

フレーム：ダブグレー編み0280Pとなります。

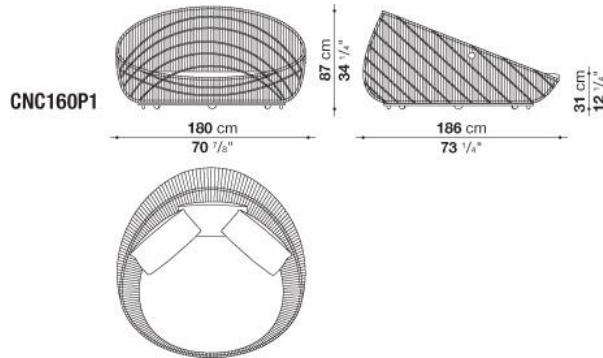
* シートクッション、追加クッションは含まれておりません。別紙より、「シートクッション(CNC98SEW)」をお選びください。オプションにて、「オプションナルクッション」1個を追加されることをお勧めします。

* 防水カバーのご使用を推奨しております。



Armchair with wheels cm 180

		A (ファブリック)	E (ファブリック)	S (ファブリック)	L (ファブリック)					
CNC160P1	回転式ソファ					1,006,500				
CNC160SEW	シートクッション	141,900	158,400	174,900	193,600					
追加カバー										
CNC160SER	シートクッション	77,000	91,300	110,000	129,800					
オプション										
CNC160PF_N	防水カバー					68,200				

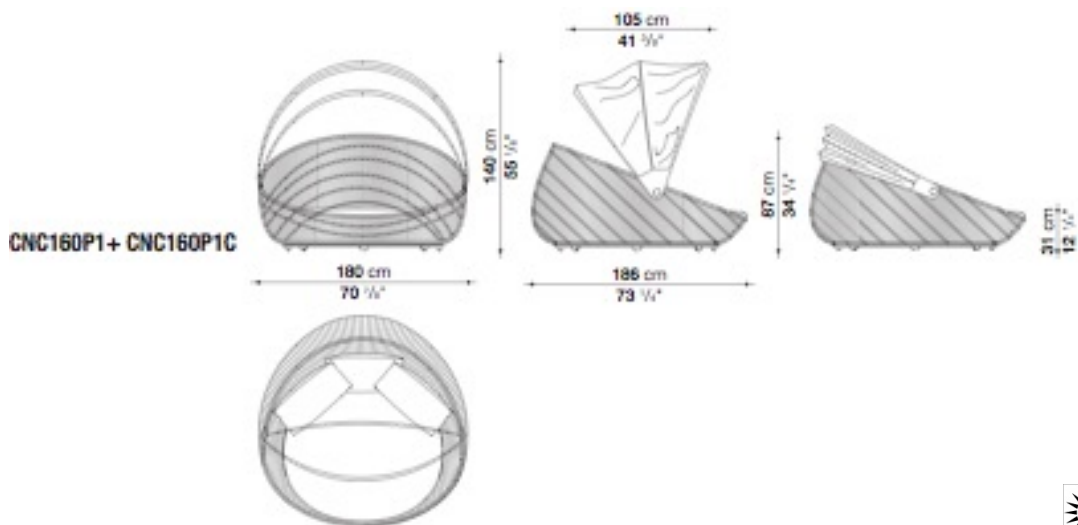


N.B. / 注意事項

- フレーム：ダブグレー編み0280Pとなります。
- * シートクッションとバッククッション、追加クッションは含まれておりません。別紙より「バッククッション(CN60SCW)」3個をお選びください。オプションにて、「オプションナルクッション」3個を追加されることをお勧めします。
- * 防水カバーのご使用を推奨しております。
- * オプションにて、「キャンビー(CNC160P1C)」をお選びいただけます。

Optionals available only for the armchair CNC160P1

		BALIVO				
CNC160PIC	キャンビー	501,600				



N.B. / 注意事項

- * キャンビーはBalivoダブグレー2387280となります。
- * カナスタ'13(CNC160P1)専用となります。

Back cushions CANASTA'13

		B (ファブリック)	A (ファブリック)	E (ファブリック)	S (ファブリック)	L (ファブリック)				
CN60SCW	バッククッション 65×65cm	38,500	40,700	45,100	51,700	56,100				
追加カバー										
CN60SCR	バッククッション 65×65cm	19,800	22,000	26,400	33,000	38,500				

Seat cushion CANASTA'13

		A (ファブリック)	E (ファブリック)	S (ファブリック)	L (ファブリック)					
CNC98SEW	シートクッション	73,700	81,400	91,300	101,200					
追加カバー										
CNC98SER	シートクッション	38,500	45,100	56,100	66,000					

N.B. / 注意事項

* CNC98PB、CNC98PA用となります。

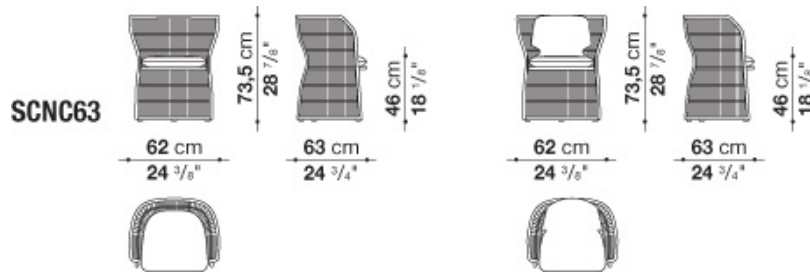
Optional cushions CANASTA '13 : pillow style

		B (ファブリック)	A (ファブリック)	E (ファブリック)	S (ファブリック)	L (ファブリック)			
OGW55_40	オブシヨナルクッション 55×40cm	35,200	36,300	40,700	47,300	52,800			
OGW48_48	オブシヨナルクッション 48×48cm	37,400	42,900	47,300	52,800	60,500			
追加カバー									
OGW55_40RK	オブシヨナルクッション 55 × 40cm	18,700	22,000	26,400	31,900	37,400			
OGW48_48RK	オブシヨナルクッション 48 × 48cm	18,700	23,100	28,600	33,000	40,700			



Chair cm 62

		A (ファブリック)	E (ファブリック)	S (ファブリック)	L (ファブリック)				
SCNC63	アームチェア					292,600			
SCNC63SEW	シートクッション	47,300	53,900	58,300	66,000				
SCNC63SCW	シート&バッククッション	82,500	102,300	107,800	119,900				
追加カバー									
SCNC63SER	シートクッション	34,100	40,700	46,200	53,900				
SCNC63SCR	シート&バッククッション	40,700	53,900	58,300	71,500				
オプション									
SCN63F_N	防水カバー					39,600			



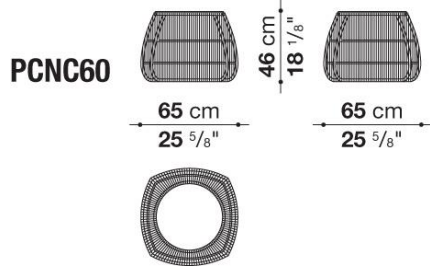
N.B. / 注意事項

- フレーム：トルトーラ編み0280Pとなります。
- * シートクッションとバッククッション、追加クッションは含まれておりません。
- * 防水カバーのご使用を推奨しております。



Service element cm 65

PCNC60	ローテーブル	315,700							
オプション									
PCN60F_N	防水カバー	36,300							



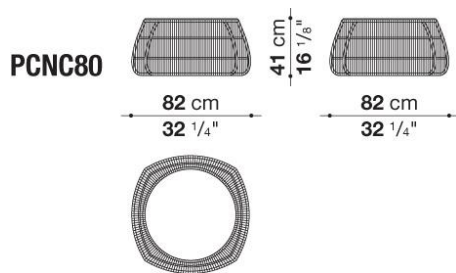
N.B. / 注意事項

トレイ : ブラック09005、またはホワイト0179Aよりお選びください。
 フレーム : トルトーラ編み0280Pとなります。
 * 防水カバーのご使用を推奨しております。



Service element cm 82

PCNC80	ローテーブル	363,000							
オプション									
PCN80F_N	防水カバー	39,600							



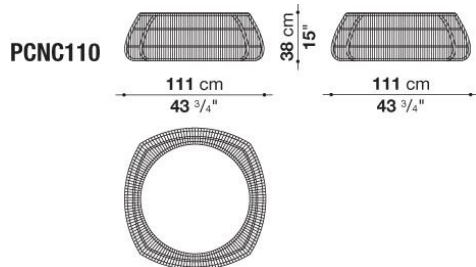
N.B. / 注意事項

トレイ : ブラック09005、またはホワイト0179Aよりお選びください。
 フレーム : トルトーラ編み0280Pとなります。
 * 防水カバーのご使用を推奨しております。



Service element cm 111

PCNC110	ローテーブル	438,900							
オプション									
PCN110F_N	防水カバー	40,700							



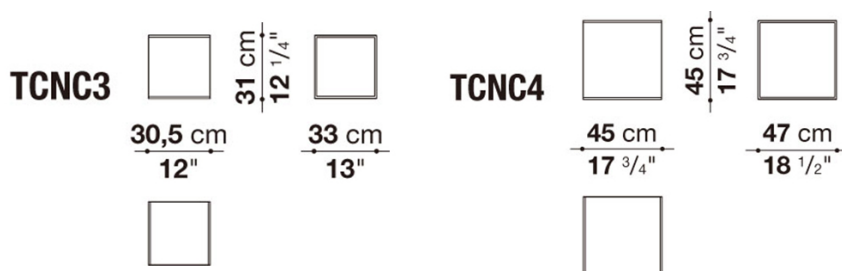
N.B. / 注意事項

トレイ：ブラック09005、またはホワイト0179Aよりお選びください。
 フレーム：トルトーラ編み0280Pとなります。
 * 防水カバーのご使用を推奨しております。



Service element cm 30,5/45

		Stoneware							
TCNC3	30.5 スモールテーブル	162,800							
TCNC4	45 スモールテーブル	200,200							



N.B. / 注意事項

フレーム：ブラック09005、ホワイト0179A、またはアンスラサイト0236Bよりお選びください。
 天板：セメントストーンウエア1560Eとなります。

