



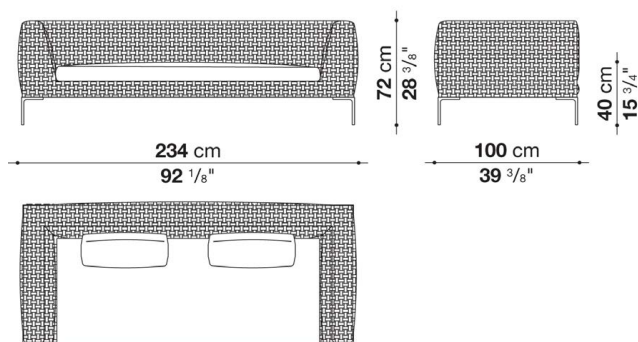
TECHNICAL SPECIFICATIONS / 技術情報 :

内部構造体	アルミニウム管、成形アルミニウム材
交差編部分	ポリプロピレンファイバー
シートクッション	成形ポリウレタン、撥水性ポリエステルファイバーカバー
バッククッション	ポリエステルファイバー、撥水性ポリエステルファイバーカバー
脚部	成形ダイキャストアルミニウム材
脚部先端	熱可塑性プラスチック
防水カバー	片面にポリウレタンコーティングが施されたポリエステル合成繊維
表面張地	アウトドア仕様限定ファブリック

Sofa cm 234

		A (ファブリック)	E (ファブリック)	S (ファブリック)	L (ファブリック)					
CHO234	ソファ					1,277,100				
CHO234SEW	シートクッション	223,300	240,900	257,400	277,200					
追加カバー										
CHO234SER	シートクッション	77,000	92,400	108,900	132,000					
オプション										
CHO234F_N	防水カバー					72,600				

CHO234



N.B. / 注意事項

フレーム：ブラウンのポリプロピレン編み0115Pとなります。

脚部：ブロンズ色塗装0174Bとなります。

クッション：「バッククッション(CHO60CW)」2個をお選びください。オプションにて、「オプションナルクッション」2個を追加されることをお勧めいたします。

\* シートクッションとバッククッション、追加クッションは含まれておりません。

\* 防水カバーのご使用を推奨しております。

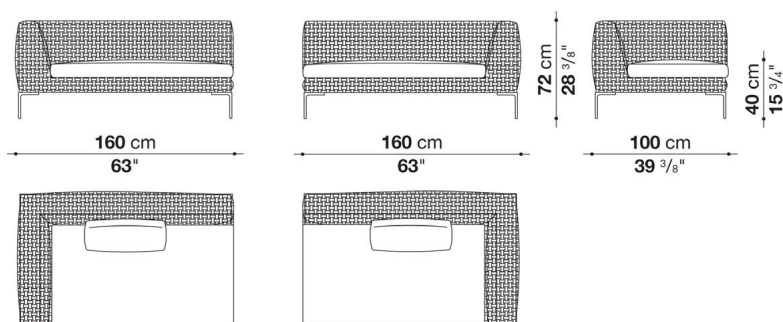


Left and right terminal element cm 160

		A (ファブリック)	E (ファブリック)	S (ファブリック)	L (ファブリック)				
CHO160S	レフトアームソファ					896,500			
CHO160D	ライトアームソファ					896,500			
CHO160TSEW	シートクッション	183,700	202,400	215,600	234,300				
追加カバー									
CHO160TSER	シートクッション	67,100	83,600	96,800	117,700				
オプション									
CHO160SF_N	防水カバー ( CHO160S用 )					63,800			
CHO160DF_N	防水カバー ( CHO160D用 )					63,800			

CHO160S

CHO160D



N.B. / 注意事項

フレーム：ブラウンのポリプロピレン編み0115Pとなります。  
 脚部：ブロンズ色塗装0174Bとなります。  
 クッション：「バッククッション(CHO60CW)」1個をお選びください。オプションにて、「オプションナルクッション」2個を追加されることをお勧めいたします。  
 \* シートクッションとバッククッション、追加クッションは含まれておりません。  
 \* 防水カバーのご使用を推奨しております。

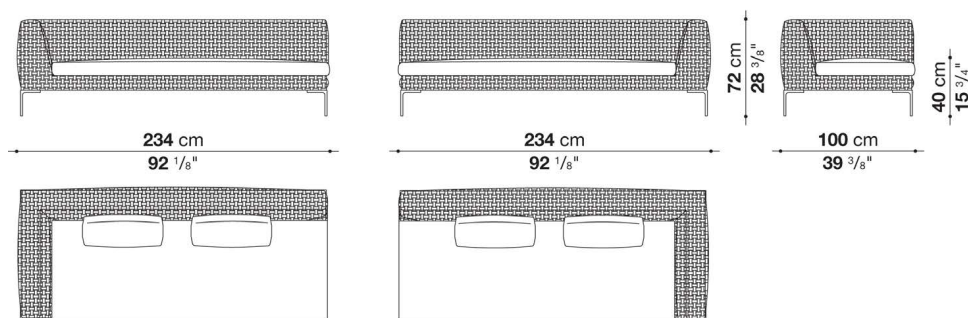


Left and right terminal element cm 234

		A (ファブリック)	E (ファブリック)	S (ファブリック)	L (ファブリック)				
CHO234S	レフトアームソファ								1,139,600
CHO234D	ライトアームソファ								1,139,600
CHO234TSEW	シートクッション	235,400	251,900	269,500	292,600				
追加カバー									
CHO234TSER	シートクッション	81,400	94,600	112,200	138,600				
オプション									
CHO234SF_N	防水カバー ( CHO234S用 )								72,600
CHO234DF_N	防水カバー ( CHO234D用 )								72,600

CHO234S

CHO234D



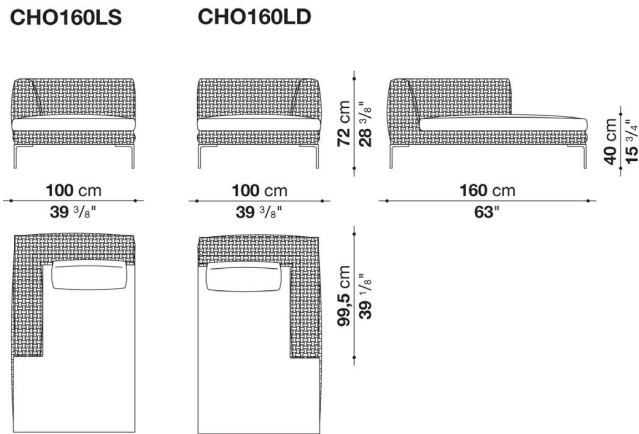
N.B. / 注意事項

フレーム：ブラウンのポリプロピレン編み0115Pとなります。  
 脚部：ブロンズ色塗装0174Bとなります。  
 クッション：「バッククッション(CHO60CW)」2個をお選びください。オプションにて、「オプションナルクッション」2個を追加されることをお勧めいたします。  
 \* シートクッションとバッククッション、追加クッションは含まれておりません。  
 \* 防水カバーのご使用を推奨しております。



Left and right chaise longue cm 160

		A (ファブリック)	E (ファブリック)	S (ファブリック)	L (ファブリック)				
CHO160LS	レフトシェーズロング					882,200			
CHO160LD	ライトシェーズロング					882,200			
CHO160LSSEW	シートクッション (CHO160LS用)	200,200	213,400	226,600	244,200				
CHO160LDSEW	シートクッション (CHO160LD用)	200,200	213,400	226,600	244,200				
追加カバー									
CHO160LSSER	レフトシートクッション	62,700	75,900	89,100	107,800				
CHO160LDSEW	ライトシートクッション	62,700	75,900	89,100	107,800				
オプション									
CHO160LSF_N	防水カバー ( CHO160LS用 )					61,600			
CHO160LDF_N	防水カバー ( CHO160LD用 )					61,600			



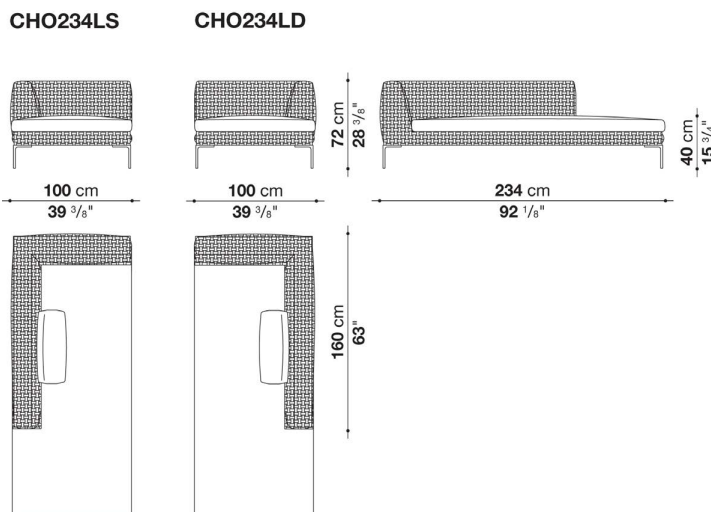
N.B. / 注意事項

フレーム：ブラウンのポリプロピレン編み0115Pとなります。  
 脚部：ブロンズ色塗装0174Bとなります。  
 クッション：「バッククッション(CHO60CW)」1個をお選びください。オプションにて、「オプションナルクッション」1個を追加されることをお勧めいたします。  
 \* シートクッションとバッククッション、追加クッションは含まれておりません。  
 \* 防水カバーのご使用を推奨しております。



Left and right chaise longue cm 234

		A (ファブリック)	E (ファブリック)	S (ファブリック)	L (ファブリック)				
CHO234LS	レフトシエーズロング								1,123,100
CHO234LD	ライトシエーズロング								1,123,100
CHO234LSSEW	レフトシートクッション (CHO234LS用)	271,700	290,400	308,000	327,800				
CHO234LDSEW	ライトシートクッション (CHO234LD用)	271,700	290,400	308,000	327,800				
追加カバー									
CHO234LSSE	レフトシートクッション	92,400	110,000	127,600	148,500				
CHO234LDSE	ライトシートクッション	92,400	110,000	127,600	148,500				
オプション									
CHO234LSF_N	防水カバー ( CHO234LS用 )								71,500
CHO234LDF_N	防水カバー ( CHO234LD用 )								71,500



N.B. / 注意事項

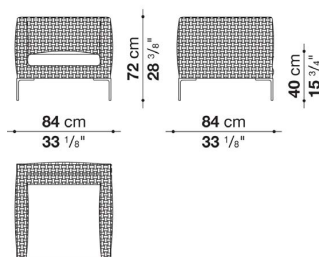
フレーム：ブラウンのポリプロピレン編み0115Pとなります。  
 脚部：ブロンズ色塗装0174Bとなります。  
 クッション：「バッククッション(CHO60CW)」1個をお選びください。オプションにて、「オプションクッション」2個を追加されることをお勧めいたします。  
 \* シートクッションとバッククッション、追加クッションは含まれておりません。  
 \* 防水カバーのご使用を推奨しております。



Armchair cm 84

		A (ファブリック)	E (ファブリック)	S (ファブリック)	L (ファブリック)				
CHO84	ラウンジチェア					657,800			
CHO84SEW	シートクッション	97,900	105,600	113,300	125,400				
追加カバー									
CHO84SER	シートクッション	38,500	45,100	52,800	67,100				
オプション									
CHO84F_N	防水カバー					55,000			

CHO84



N.B. / 注意事項

フレーム：ブラウンのポリプロピレン編み0115Pとなります。  
 脚部：ブロンズ色塗装0174Bとなります。  
 クッション：別紙より「バッククッション(CHO60CW)」1個をお選びください。  
 \* シートクッションとバッククッションは含まれておりません。  
 \* 防水カバーのご使用を推奨しております。

Back cushion

		B (ファブリック)	A (ファブリック)	E (ファブリック)	S (ファブリック)	L (ファブリック)			
CHO60CW	バッククッション 60×50cm	48,400	57,200	66,000	78,100	86,900			
追加カバー									
CHO60CR	バッククッション 60×50cm	24,200	33,000	40,700	53,900	63,800			

Optional cushions CHARLES OUTDOOR : envelope style

		B (ファブリック)	A (ファブリック)	E (ファブリック)	S (ファブリック)	L (ファブリック)			
OBW55_30	オプションナルクッション 55×30cm	38,500	45,100	52,800	62,700	69,300			
OBW50_38	オプションナルクッション 50×38cm	40,700	48,400	56,100	66,000	72,600			
OBW45_45	オプションナルクッション 45×45cm	36,300	42,900	48,400	58,300	66,000			
追加カバー									
OBW55_30RK	オプションナルクッション 55×30cm	22,000	27,500	34,100	45,100	51,700			
OBW50_38RK	オプションナルクッション 50×38cm	22,000	28,600	36,300	48,400	55,000			
OBW45_45RK	オプションナルクッション 45×45cm	22,000	27,500	34,100	44,000	50,600			

OBW55\_30

OBW50\_38

OBW45\_45

