



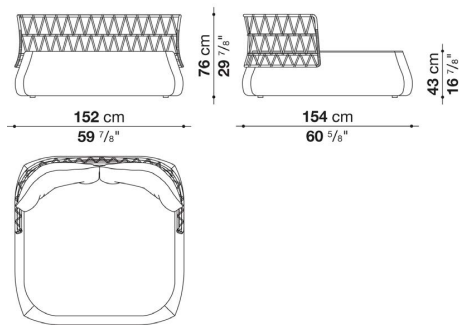
TECHNICAL SPECIFICATIONS / 技術情報 :

構造体	成形アルミニウム材
編上素材	ポリプロピレンファイバー
内部構造体	鋼管及び成形鋼材、ポリスチレンフォーム
内部充填材	Bayfit®(バイエル社製)低温成形発泡ポリウレタン、密度の異なる成形ポリウレタン、撥水性ポリエステルファイバーカバー ( テープ状の熱処理)
内部構造体(FA61P-FA76P)	成形ポリウレタン、Umidax®高耐湿性MDF木質ファイバーボード
内部充填材(FA61P-FA76P)	Bayfit®(バイエル社製)低温成形発泡ポリウレタン、成形ポリウレタン
バッククッション	ポリエステルファイバー、撥水性ポリエステルファイバーカバー
底板	100%ポリアミド生地にPVCコーティング
脚部	熱可塑性プラスチック
防水カバー	片面にポリウレタンコーティングが施されたポリエステル合成繊維
表面張地	アウトドア仕様限定ファブリック

sofa cm152

		B (ファブリック)	A (ファブリック)	E (ファブリック)	S (ファブリック)	L (ファブリック)				
FA150	ソファ		1,508,100	1,535,600	1,569,700	1,611,500				
FA150SCW	バッククッション2個セット	176,000	191,400	204,600	229,900	242,000				
追加カバー										
FA150RK	ソファ		128,700	158,400	191,400	234,300				
FA150SCRK	バッククッション2個セット	53,900	68,200	82,500	107,800	118,800				
オプション										
FA150F_N	防水カバー					88,000				

FA150



N.B. / 注意事項

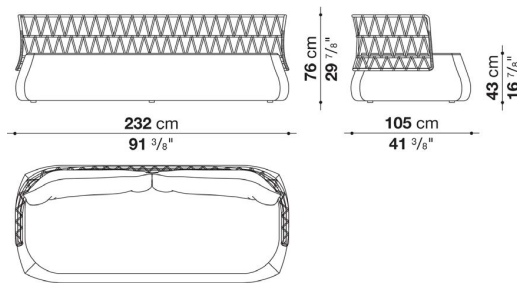
シートバック (フレーム) : ダブルグレー編み(グレー)0612Tとなります。

\* バッククッション(FA150CW)を別途お選びください。別紙よりオプションクッション3個を追加されることをお勧めします。

\* 防水カバーのご使用を推奨しております。

		B (ファブリック)	A (ファブリック)	E (ファブリック)	S (ファブリック)	L (ファブリック)				
FA230	ソファ		1,730,300	1,765,500	1,808,400	1,859,000				
FA230SCW	バッククッション2個セット	224,400	243,100	261,800	284,900	311,300				
追加カバー										
FA230RK	ソファ		154,000	191,400	234,300	287,100				
FA230SCRK	バッククッション2個セット	61,600	81,400	101,200	123,200	150,700				
オプション										
FA230F_N	防水カバー					81,400				

FA230



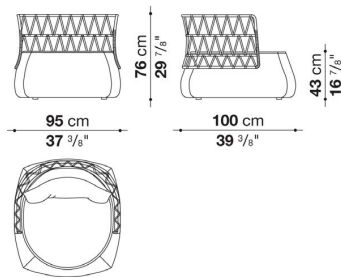
N.B. / 注意事項

- シートバック (フレーム) : ダブルグレー編み(グレー)0612Tとなります。
- \* バッククッション(FA230SCW)を別途お選びください。別紙よりオプションクッション4個を追加されることをお勧めします。
- \* 防水カバーのご使用を推奨しております。

Armchair with low back cm 95

		B (ファブリック)	A (ファブリック)	E (ファブリック)	S (ファブリック)	L (ファブリック)			
FA91B	ローバックラウンジチェア		799,700	814,000	830,500	851,400			
FA91BSCW	バッククッション	84,700	93,500	101,200	112,200	121,000			
追加カバー									
FA91BSCRK	バッククッション	26,400	35,200	42,900	53,900	62,700			
オプション									
FA91BF_N	防水カバー					67,100			

FA91B



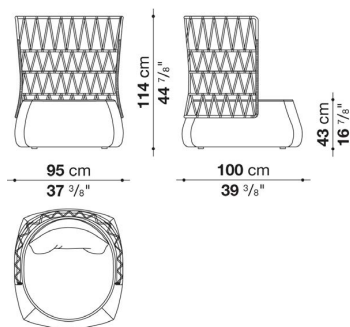
N.B. / 注意事項

- シートバック (フレーム) : ダブグレー編み(グレー)0612Tとなります。
- \* バッククッション(FA91BSCW)を別途お選びください。別紙よりオプションナルクッション1個を追加されることをお勧めします。
- \* 防水カバーのご使用を推奨しております。
- \* ラウンジチェア追加カバー (FA91RK) は、別紙よりお選び頂けます。

Armchair with high back cm 95

		B (ファブリック)	A (ファブリック)	E (ファブリック)	S (ファブリック)	L (ファブリック)			
FA91A	ハイバックラウンジチェア		898,700	913,000	933,900	949,300			
FA91ASCW	バッククッション	90,200	97,900	105,600	116,600	125,400			
追加カバー									
FA91ASCRK	バッククッション	26,400	35,200	42,900	53,900	62,700			
オプション									
FA91AF_N	防水カバー					70,400			

FA91A



N.B. / 注意事項

- シートバック (フレーム) : ダブグレー編み(グレー)0612Tとなります。
- \* バッククッション(FA91ASCW)を別途お選びください。別紙よりオプションナルクッション1個を追加されることをお勧めします。
- \* 防水カバーのご使用を推奨しております。
- \* ラウンジチェア追加カバー (FA91RK) は、別紙よりお選び頂けます。

Armchair cover

		A (ファブリック)	E (ファブリック)	S (ファブリック)	L (ファブリック)					
追加カバー										
FA91RK	ラウンジチェア	68,200	83,600	103,400	121,000					

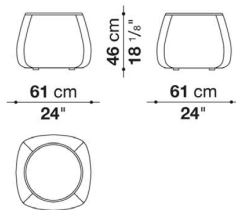
N.B. / 注意事項

\* FA91B、FA91A用となります。

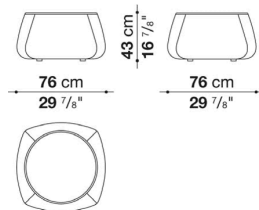
Ottoman cm 61/76

		A (ファブリック)	E (ファブリック)	S (ファブリック)	L (ファブリック)					
FA61P	オットマン	221,100	231,000	243,100	254,100					
FA76P	オットマン	256,300	266,200	281,600	298,100					
追加カバー										
FA61PRK	オットマン (FA61P用)	48,400	58,300	70,400	82,500					
FA76PRK	オットマン (FA76P用)	58,300	69,300	84,700	100,100					
オプション										
FA61PF_N	防水カバー(FA61P用)								46,200	
FA76PF_N	防水カバー(FA76P用)								48,400	

FA61P



FA76P



N.B. / 注意事項

\* 防水カバーのご使用を推奨しております。

Optional cushion FAT-SOFA OUTDOOR : pillow style

		B (ファブリック)	A (ファブリック)	E (ファブリック)	S (ファブリック)	L (ファブリック)				
<b>OGW80_40</b>	オプションナルクッション 80×40cm	<b>60,500</b>	<b>69,300</b>	<b>79,200</b>	<b>85,800</b>	<b>101,200</b>				
<b>OGW48_48</b>	オプションナルクッション 48×48cm	<b>47,300</b>	<b>53,900</b>	<b>59,400</b>	<b>64,900</b>	<b>75,900</b>				
追加カバー										
<b>OGW80_40RK</b>	オプションナルクッション 80×40cm	<b>29,700</b>	<b>38,500</b>	<b>47,300</b>	<b>56,100</b>	<b>70,400</b>				
<b>OGW48_48RK</b>	オプションナルクッション 48 × 48cm	<b>23,100</b>	<b>27,500</b>	<b>35,200</b>	<b>41,800</b>	<b>50,600</b>				

OGW80\_40

OGW48\_48

