



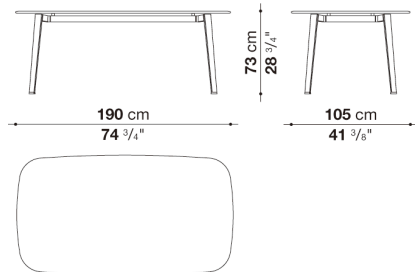
TECHNICAL SPECIFICATIONS / 技術情報 :

天板	サーペントインストーン
構造体	ダイキャストアルミニウム押出材
脚部先端	熱可塑性プラスチック
防水カバー	片面にポリウレタンコーティングが施されたポリエステル合成繊維

Rectangular table cm 190

		STONE							
TGS190	テーブル	892,100							
オプション									
TGS190F	防水カバー	56,100							

TGS190



N.B. / 注意事項

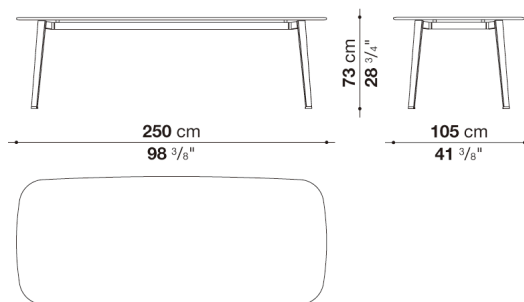
天板：サーペンタインストーン0408S、脚部：アンスラサイト 0236Bとなります。
 ※防水カバーのご使用を推奨しております。



Rectangular table cm 250

		STONE							
TGS250	テーブル	1,254,000							
オプション									
TGS250F	防水カバー	73,700							

TGS250



N.B. / 注意事項

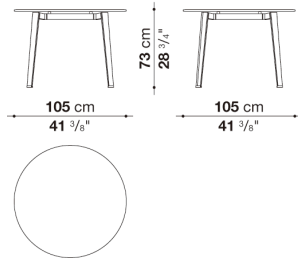
天板：サーペンタインストーン0408S、脚部：アンスラサイト 0236Bとなります。
 ※防水カバーのご使用を推奨しております。



Round table cm Ø 105

		STONE							
TGS105R	テーブル	654,500							
オプション									
TGS105RF	防水カバー	53,900							

TGS105R



N.B. / 注意事項

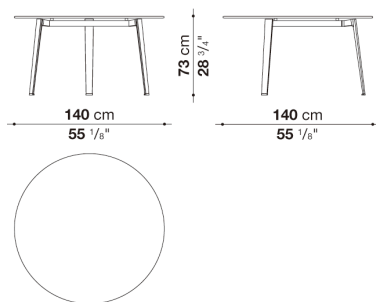
天板：サーペントインストーン0408S、脚部：アンスラサイト 0236Bとなります。
 ※防水カバーのご使用を推奨しております。



Round table cm Ø 140

		STONE							
TGS140R	テーブル	863,500							
オプション									
TGS140RF	防水カバー	61,600							

TGS140R



N.B. / 注意事項

天板：サーペントインストーン0408S、脚部：アンスラサイト 0236Bとなります。
 ※防水カバーのご使用を推奨しております。

