



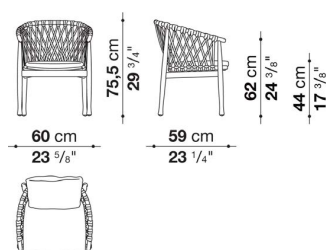
## TECHNICAL SPECIFICATIONS / 技術情報：

構造体	天然チーク無垢材
背面充填材	ポリエステルファイバー ポリウレタン
座面充填材	成形ポリウレタン ソロテックスファイバー 粘弾性ポリウレタン複合材 撥水性ポリエステルファイバーカーバー
交差編部分	ポリプロピレンファイバー編上材
テーブルフレームと天板	天然チーク無垢材
天板 セクション	カラカタホホワイトストーンウェア
脚部先端	熱可塑性プラスチック
防水カバー	片面にポリウレタンコーティングが施されたポリエステル合成繊維
表面張地	アウトドア仕様限定ファブリック

## Chair with armrests cm 60

		B (ファブリック)	A (ファブリック)	E (ファブリック)	S (ファブリック)	L (ファブリック)	Teakwood				
GN60	アームチェアフレーム						261,800				
GN60SEW	シートクッション		81,400	84,700	91,300	97,900					
GN60SCW	バッククッション 48×48cm	36,300	38,500	41,800	45,100	50,600					
追加カバー											
GN60SERK	シートクッションカバー		27,500	31,900	36,300	44,000					
GN60SCRK	バッククッションカバー48×48cm	15,400	17,600	19,800	24,200	30,800					
オプション											
GN60F	防水カバー						58,300				

## GN60



## N.B. / 注意事項

フレーム：ナチュラルチークウッド0456Tとなります。

シートバック：ベージュ編み0312Bとなります。

\*シートクッション(GN60SEW)、バッククッション(GN60SCW)を別途お選びください。

\*防水カバーのご使用を推奨しております。

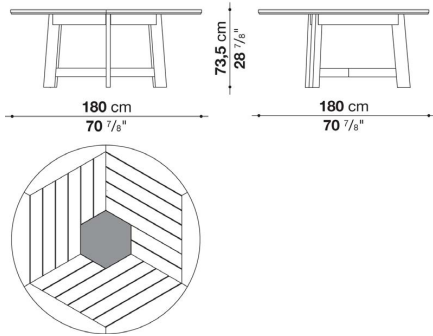




Round table cm φ180

	Teakwood									
GN180TR	テーブル	1,914,000								
オプション										
GN180TRF	防水カバー	117,700								

## GN180TR



## N.B. / 注意事項

天板と脚部：ナチュラルチークウッド0456Tとなります。  
 天板セクション：カラカッタ・ホワイトストーンウェア0301Bとなります。  
 \*防水カバーのご使用を推奨しております。

