



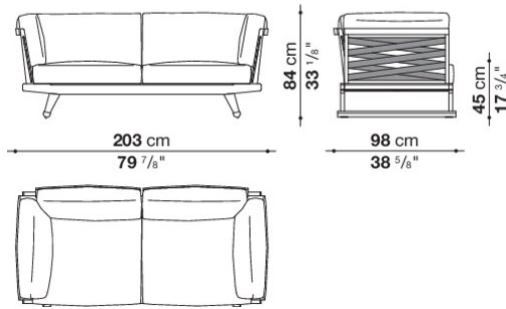
## TECHNICAL SPECIFICATIONS / 技術情報：

構造体	無垢材
織部分	ポリプロピレン
内部充填材	密度の異なる成形ポリウレタン、ソロテックスファイバー、ヴィスコエラスティックポリウレタン複合材、撥水性ポリエステルファイバー：
内部充填材(GO58-GO64-GO200L-GO130P)	高密度ポリウレタンファイバー
リクライニング機構とファスナー	電解研磨ステンレス
脚部キャスター(GO200L)	熱可塑性プラスチック
キャスターサポート(GO200L)	ダイキャストアルミニウム
脚部先端	熱可塑性プラスチック
防水カバー	片面にポリウレタンコーティングが施されたポリエステル合成繊維

Sofa cm 203

		A (ファブリック)	E (ファブリック)	S (ファブリック)	L (ファブリック)				
GO203N	203 ソファ	2,029,500	2,063,600	2,107,600	2,175,800				
オプション									
GO203F_N	防水カバー							74,800	

GO203N



N.B. / 注意事項

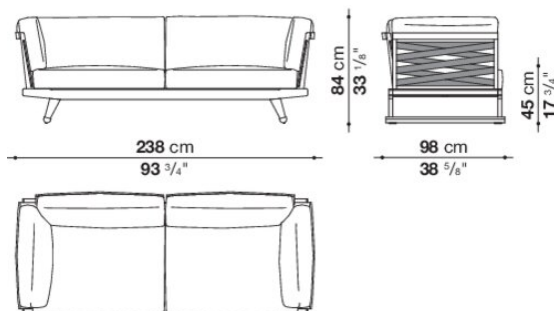
フレーム：ナチュラルチークウッド0456T(ウイートカラーベルト)、または、グレーチークウッド0492T(ダブグレーベルト)よりお選びください。  
クッション：別紙にて、「オプションクッション(OFW48\_48)」2個を追加されることをお勧めいたします。

\* 防水カバーのご使用を推奨しております。

Sofa cm 238

		A (ファブリック)	E (ファブリック)	S (ファブリック)	L (ファブリック)				
GO238N	238 ソファ	2,196,700	2,236,300	2,282,500	2,354,000				
オプション									
GO238F_N	防水カバー							81,400	

GO238N



N.B. / 注意事項

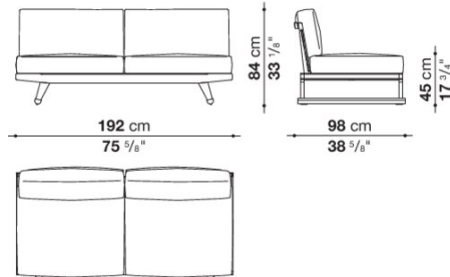
フレーム：ナチュラルチークウッド0456T(ウイートカラーベルト)、または、グレーチークウッド0492T(ダブグレーベルト)よりお選びください。  
クッション：別紙にて、「オプションクッション(OFW48\_48)」2個を追加されることをお勧めいたします。

\* 防水カバーのご使用を推奨しております。

Central element cm 192

		A (ファブリック)	E (ファブリック)	S (ファブリック)	L (ファブリック)					
GO192CN	192 センターソファ	1,701,700	1,725,900	1,760,000	1,812,800					
オプション										
GO192CF_N	防水カバー								72,600	

GO192CN



N.B. / 注意事項

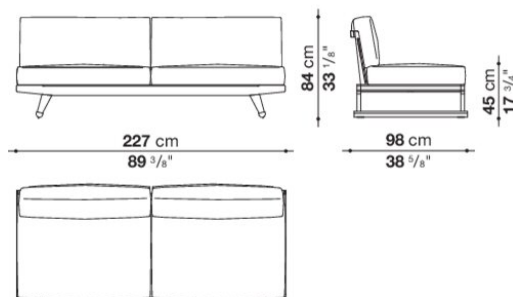
フレーム：ナチュラルチークウッド0456T(ウイートカラーベルト)、または、グレーチークウッド0492T(ダブグレーベルト)よりお選びください。  
 クッション：別紙にて、「オプションナルクッション(OFW48\_48)」2個を追加されることをお勧めいたします。

\* 防水カバーのご使用を推奨しております。

Central element cm 227

		A (ファブリック)	E (ファブリック)	S (ファブリック)	L (ファブリック)					
GO227CN	227 センターソファ	1,856,800	1,883,200	1,919,500	1,976,700					
オプション										
GO227CF_N	防水カバー								75,900	

GO227CN



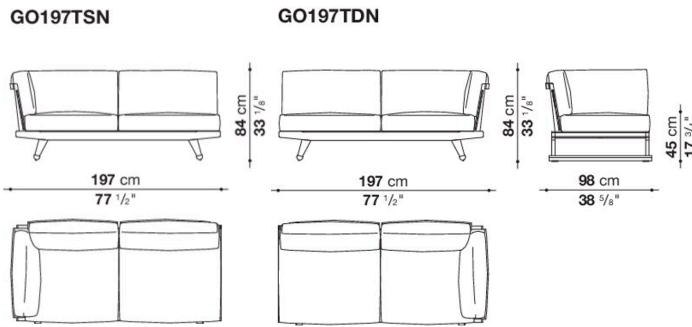
N.B. / 注意事項

フレーム：ナチュラルチークウッド0456T(ウイートカラーベルト)、または、グレーチークウッド0492T(ダブグレーベルト)よりお選びください。  
 クッション：別紙にて、「オプションナルクッション(OFW48\_48)」2個を追加されることをお勧めいたします。

\* 防水カバーのご使用を推奨しております。

Left and Right terminal element cm 197

		A (ファブリック)	E (ファブリック)	S (ファブリック)	L (ファブリック)
GO197TSN	197 レフトターミナルエレメント	1,866,700	1,895,300	1,933,800	1,993,200
GO197TDN	197 ライトターミナルエレメント	1,866,700	1,895,300	1,933,800	1,993,200
オプション					
GO197TSF_N	防水カバー				74,800
GO197TDF_N	防水カバー				74,800



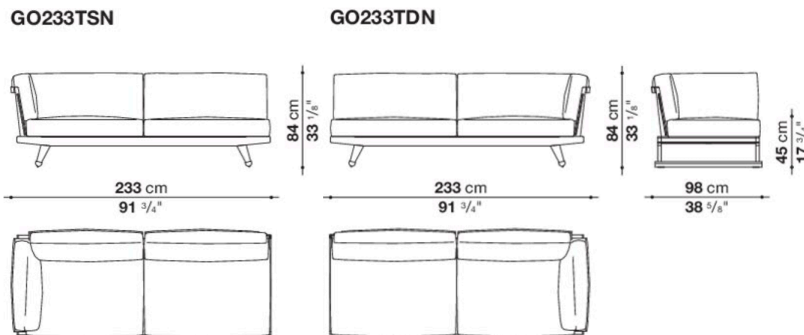
N.B. / 注意事項

フレーム：ナチュラルチークウッド0456T(ウイートカラーベルト)、または、グレーチークウッド0492T(ダブグレーベルト)よりお選びください。  
クッション：別紙にて、「オプションナルクッション(OFW48\_48)」2個を追加されることをお勧めいたします。

\* 防水カバーのご使用を推奨しております。

Left and Right terminal element cm 233

		A (ファブリック)	E (ファブリック)	S (ファブリック)	L (ファブリック)
GO233TSN	233 レフトターミナルエレメント	2,031,700	2,063,600	2,107,600	2,173,600
GO233TDN	233 ライトターミナルエレメント	2,031,700	2,063,600	2,107,600	2,173,600
オプション					
GO233TSF_N	防水カバー				78,100
GO233TDF_N	防水カバー				78,100



N.B. / 注意事項

フレーム：ナチュラルチークウッド0456T(ウイートカラーベルト)、または、グレーチークウッド0492T(ダブグレーベルト)よりお選びください。  
クッション：別紙にて、「オプションナルクッション(OFW48\_48)」2個を追加されることをお勧めいたします。

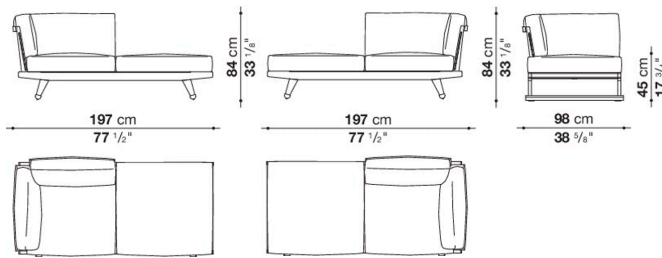
\* 防水カバーのご使用を推奨しております。

Left and Right corner element cm 197

		A (ファブリック)	E (ファブリック)	S (ファブリック)	L (ファブリック)
GO197ASN	197 レフトコーナーエレメント	1,679,700	1,706,100	1,738,000	1,793,000
GO197ADN	197 ライトコーナーエレメント	1,679,700	1,706,100	1,738,000	1,793,000
オプション					
GO197ASF_N	防水カバー				74,800
GO197ADF_N	防水カバー				74,800

GO197ASN

GO197ADN



N.B. / 注意事項

フレーム：ナチュラルチークウッド0456T(ウイートカラーベルト)、または、グレーチークウッド0492T(ダブグレーベルト)よりお選びください。  
クッション：別紙にて、「オプションクッション(OFW48\_48)」1個を追加されることをお勧めいたします。

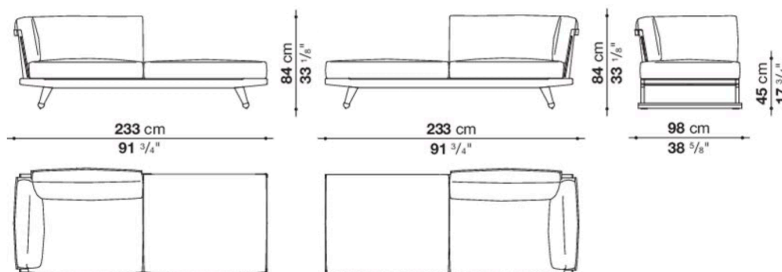
\* 防水カバーのご使用を推奨しております。

Left and Right corner element cm 233

		A (ファブリック)	E (ファブリック)	S (ファブリック)	L (ファブリック)
GO233ASN	233 レフトコーナーエレメント	1,812,800	1,839,200	1,872,200	1,926,100
GO233ADN	233 ライトコーナーエレメント				
オプション					
GO233ASF_N	防水カバー				75,900
GO233ADF_N	防水カバー				75,900

GO233ASN

GO233ADN



N.B. / 注意事項

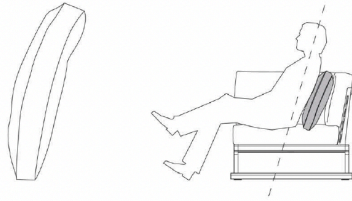
フレーム：ナチュラルチークウッド0456T(ウイートカラーベルト)、または、グレーチークウッド0492T(ダブグレーベルト)よりお選びください。  
クッション：別紙にて、「オプションクッション(OFW48\_48)」1個を追加されることをお勧めいたします。

\* 防水カバーのご使用を推奨しております。

Optional cushions GIO : box style

		B (ファブリック)	A (ファブリック)	E (ファブリック)	S (ファブリック)	L (ファブリック)				
OFW48_48	オブショナルクッション 48×48cm	48,400	51,700	56,100	66,000	68,200				
追加カバー										
OFW48_48RK	オブショナルクッション 48×48cm	24,200	27,500	31,900	40,700	45,100				

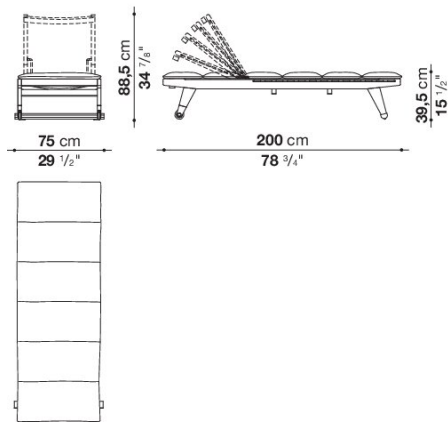
OFW48\_48



Sunbed with wheels and adjustable back

		A (ファブリック)	E (ファブリック)	S (ファブリック)	L (ファブリック)					
GO200LN	200 サンベッド	724,900	735,900	749,100	770,000					
オプション										
GO200LF_N	防水カバー					60,500				

GO200LN



N.B. / 注意事項

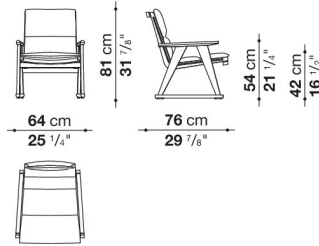
フレーム：ナチュラルチークウッド0456T(ウایتカラーベルト)、または、グレーチークウッド0492T(ダブグレーベルト)よりお選びください。  
 キャスター：ブロンズニッケル色プラスチックとなります。

- \* リクライニングは、4段階で設定可能となります。
- \* 防水カバーのご使用を推奨しております。

Armchair cm 64

		A (ファブリック)	E (ファブリック)	S (ファブリック)	L (ファブリック)				
GO64N	64 アームチェア	724,900	735,900	749,100	770,000				
オプション									
GO64F_N	防水カバー							45,100	

GO64N



N.B. / 注意事項

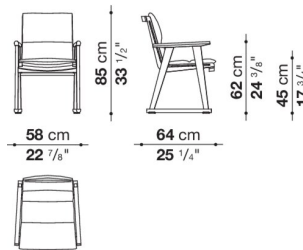
フレーム：ナチュラルチークウッド0456T(ウイートカラーベルト)、または、グレーチークウッド0492T(ダブグレーベルト)よりお選びください。

\* 防水カバーのご使用を推奨しております。

Chair with armrests cm 58

		A (ファブリック)	E (ファブリック)	S (ファブリック)	L (ファブリック)				
GO58N	58 アームチェア	336,600	342,100	348,700	360,800				
オプション									
GO58F_N	防水カバー							40,700	

GO58N



N.B. / 注意事項

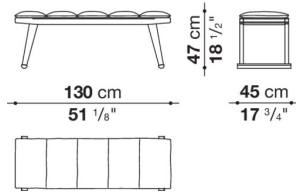
フレーム：ナチュラルチークウッド0456T(ウイートカラーベルト)、または、グレーチークウッド0492T(ダブグレーベルト)よりお選びください。

\* 防水カバーのご使用を推奨しております。

Bench cm 130

		A (ファブリック)	E (ファブリック)	S (ファブリック)	L (ファブリック)				
GO130PN	130 ベンチ	359,700	366,300	376,200	391,600				
オプション									
GO130PF_N	防水カバー							44,000	

GO130PN



N.B. / 注意事項

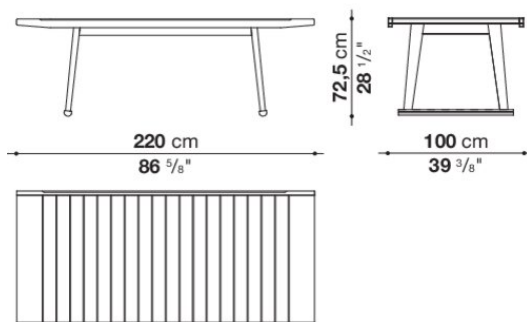
フレーム：ナチュラルチークウッド0456T、または、グレーチークウッド0492Tよりお選びください。

\* 防水カバーのご使用を推奨しております。

Rectangular table cm 220

		Teakwood							
TGO220	220 長方形テーブル	990,000							
オプション									
TGO220F_N	防水カバー							79,200	

TGO220



N.B. / 注意事項

天板と脚部：ナチュラルチークウッド0456T、または、グレーチークウッド0492Tよりお選びください。

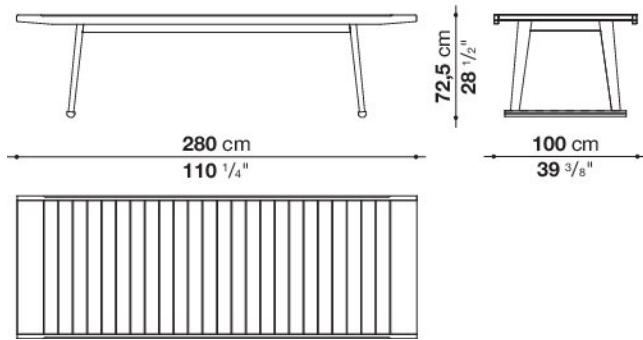
\* 防水カバーのご使用を推奨しております。



Rectangular table cm 280

		Teakwood								
TGO280	280 長方形テーブル	1,180,300								
オプション										
TGO280F_N	防水カバー	86,900								

TGO280



N.B. / 注意事項

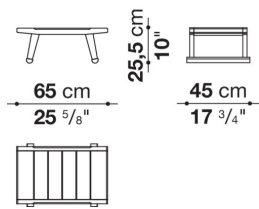
天板と脚部：ナチュラルチークウッド0456T、または、グレーチークウッド0492Tよりお選びください。

\* 防水カバーのご使用を推奨しております。

Small table cm 65

		Teakwood								
TGO6	65 スモールテーブル	145,200								
オプション										
TGO6F_N	防水カバー	34,100								

TGO6



N.B. / 注意事項

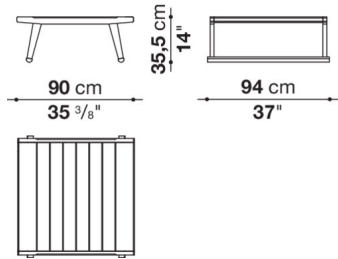
天板と脚部：ナチュラルチークウッド0456T、または、グレーチークウッド0492Tよりお選びください。

\* 防水カバーのご使用を推奨しております。

Small table cm 90

		Teakwood																		
TGO9	90 スモールテーブル	333,300																		
オプション																				
TGO9F_N	防水カバー	46,200																		

TGO9

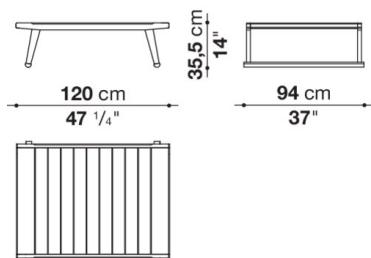


N.B. / 注意事項      天板と脚部：ナチュラルチークウッド0456T、または、グレーチークウッド0492Tよりお選びください。  
 \* 防水カバーのご使用を推奨しております。

Low table cm 120

		Teakwood																		
TGO12	120 ローテーブル	396,000																		
オプション																				
TGO12F_N	防水カバー	48,400																		

TGO12

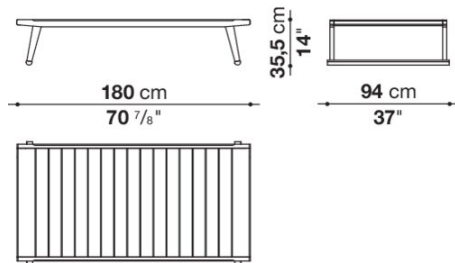


N.B. / 注意事項      天板と脚部：ナチュラルチークウッド0456T、または、グレーチークウッド0492Tよりお選びください。  
 \* 防水カバーのご使用を推奨しております。

## Low table cm 180

		Teakwood																		
TGO18	180 ローテーブル	521,400																		
オプション																				
TGO18F_N	防水カバー	52,800																		

## TGO18



## N.B. / 注意事項

天板と脚部：ナチュラルチークウッド0456T、または、グレーチークウッド0492Tよりお選びください。

\* 防水カバーのご使用を推奨しております。