

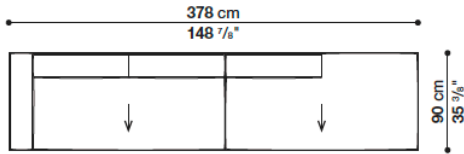


TECHNICAL SPECIFICATIONS / 技術情報：

構造体	ダイキャストアルミニウム押出材
内部充填材	成形ポリウレタン 撥水性ポリエステルファイバーカバー
座面スラット	グラスファイバー
脚部先端	熱可塑性プラスチック
防水カバー	片面にポリウレタンコーティングが施されたポリエステル合成繊維
表面張地	アウトドア仕様限定ファブリック

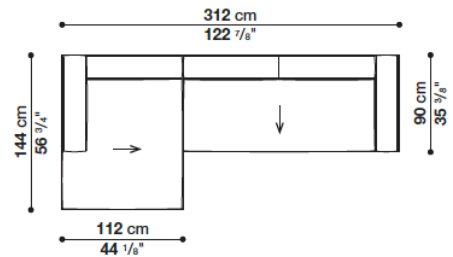
組み合わせ例

Composition HY001



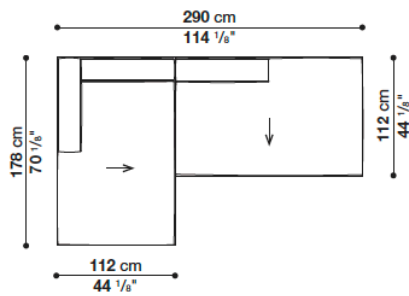
Quantity	Code
1	9HY200T_1
1	HY176_6SE
1	9HY178PA
1	HY176S_8SE
4	HY88A_C

Composition HY002



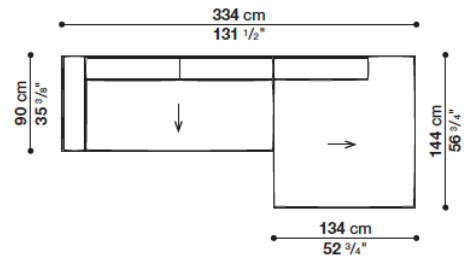
Quantity	Code
1	HY134L
1	HY110S_11SE
1	9HY200T_1
1	HY176_6SE
5	HY88A_C

Composition HY003



Quantity	Code
1	9HY178A_2
1	HY154S_11SE
1	HY178PA
1	HY176S_11SE
3	HY88A_C

Composition HY004

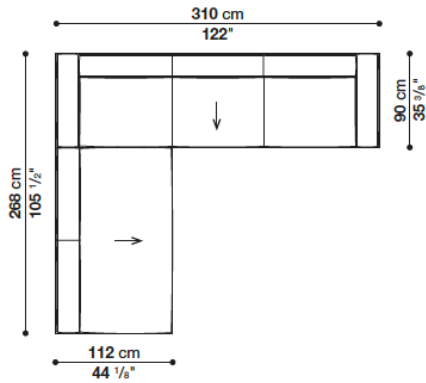


Quantity	Code
1	9HY200T_1
1	HY176_6SE
1	HY134L_2
1	HY132S_13SE
4	HY88A_C

注意事項：

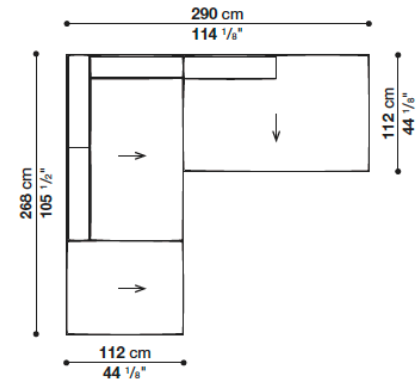
- ・バックレストとアームレストは、ハイバージョン[HY88A_C](高さ68cm)、またはローバージョン[HY88B_C](高さ59cm)の2種類からお選びいただけます。
- ・組み合わせ例に、ヘッドレストクッションとオプションクッションは、含まれておりません。別途、お選びください。
- ・図に記載されている矢印→は、ストライプ柄の方向を示しています。

Composition HY005



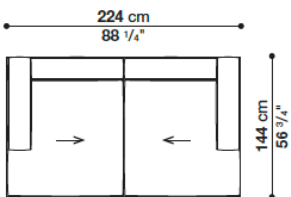
Quantity	Code
1	HY178C
1	HY176_8SE
1	9HY310
3	HY88_6SE
7	HY88A_C

Composition HY006



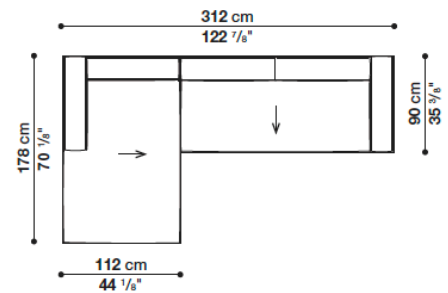
Quantity	Code
1	HY90P
1	HY88_11SE
1	9HY178A_1
1	HY154_8SE
1	HY178PA
1	HY176S_11SE
4	HY88A_C

Composition HY007



Quantity	Code
2	HY134L
1	HY110S_11SE
1	HY110D_11SE
4	HY88A_C

Composition HY008



Quantity	Code
1	9HY178A_2
1	HY154S_11SE
1	9HY200T_1
1	HY176_6SE
5	HY88A_C

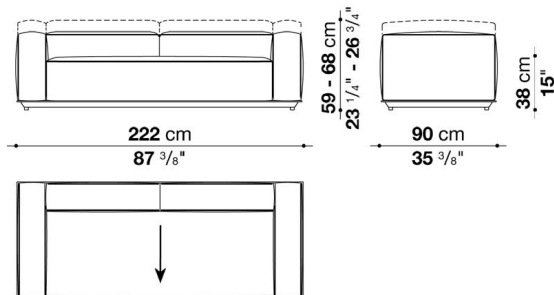
注意事項：

- ・バックレストとアームレストは、ハイバージョン[HY88A_C](高さ68cm)、またはローバージョン[HY88B_C](高さ59cm)の2種類からお選びいただけます。
- ・組み合わせ例に、ヘッドレストクッションとオプションクッションは、含まれておりません。別途、お選びください。
- ・図に記載されている矢印→は、ストライプ柄の方向を示しています。

Sofa cm 222

		A (ファブリック)	E (ファブリック)	S (ファブリック)	L (ファブリック)					
9HY222	ソファフレーム(222 ソファ)					678,700				
HY176_6SE	シートクッション	367,400	388,300	402,600	436,700					
追加カバー										
HY176_6SERK	シートクッション	89,100	110,000	124,300	157,300					
オプション										
HY1_F	防水カバー					86,900				

9HY222



N.B. / 注意事項

フレーム：セージ0427S、クレイ0750A、またはアンスラサイト0236Bよりお選びください。

シートクッション：[HY176_6SE] x 1個をお選びください。パイピングは、ナチュラル0082N、ブルー0095B、レッド0075R、クリームホワイト0041E、ダークグレイ0054G、またはアクアマリン0085Aよりお選びください。

バックレスト・アームレスト：以下の組み合わせ例をご参照のうえ、別紙よりお選びください。
(図の点線はハイバージョン、実線はローバージョンを示しています。)

<ハイバージョン>

バックレスト・アームレスト[HY88A_C](H68cm) x 合計4個

<ローバージョン>

バックレスト・アームレスト[HY88B_C](H59cm) x 合計4個

オプションでヘッドレストクッション[HY_P] x 2個を追加することをお勧めします。

<ミックスバージョン>

高さの違うバックレスト・アームレストを混ぜてお選びいただくこともできます。

*シートスラット：ブラックグラスファイバーとなります。

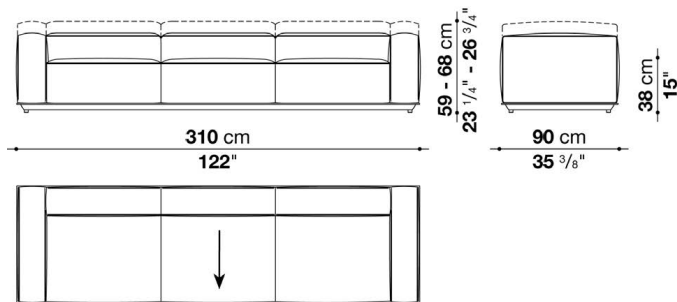
※防水カバーのご使用を推奨しております。



Sofa cm 310

		A (ファブリック)	E (ファブリック)	S (ファブリック)	L (ファブリック)					
9HY310	ソファフレーム(310 ソファ)					786,500				
HY88_6SE	シートクッション	203,500	215,600	223,300	240,900					
追加カバー										
HY88_6SERK	シートクッション	58,300	70,400	77,000	95,700					
オプション										
HY2_F	防水カバー					97,900				

9HY310



N.B. / 注意事項

フレーム：セージ0427S、クレイ0750A、またはアンスラサイト0236Bよりお選びください。
 シートクッション：[HY88_6SE] x 3個をお選びください。パイピングは、ナチュラル0082N、ブルー0095B、レッド0075R、クリームホワイト0041E、
 ダークグレイ0054G、またはアクアマリン0085Aよりお選びください。

バックレスト・アームレスト：以下の組み合わせ例をご参照のうえ、別紙よりお選びください。
 (図の点線はハイバージョン、実線はローバージョンを示しています。)

<ハイバージョン>

バックレスト・アームレスト[HY88A_C](H68cm) x 合計5個

<ローバージョン>

バックレスト・アームレスト[HY88B_C](H59cm) x 合計5個

オプションでヘッドレストクッション[HY_P] x 3個を追加することをお勧めします。

<ミックスバージョン>

高さの違うバックレスト・アームレストを混ぜてお選びいただくこともできます。

* シートスラット：ブラックグラスファイバーとなります。

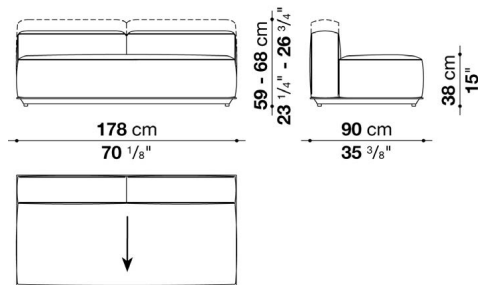
※防水カバーのご使用を推奨しております。



Central element cm 178 -1

		A (ファブリック)	E (ファブリック)	S (ファブリック)	L (ファブリック)					
9HY178C	ソファフレーム(178 センtral エレメント)					610,500				
HY176_6SE	シートクッション	367,400	388,300	402,600	436,700					
追加カバー										
HY176_6SERK	シートクッション	89,100	110,000	124,300	157,300					
オプション										
HY4_F	防水カバー					90,200				

9HY178C



N.B. / 注意事項

フレーム：セージ0427S、クレイ0750A、またはアンスラサイト0236Bよりお選びください。
シートクッション：[HY176_6SE] x 1個をお選びください。パイピングは、ナチュラル0082N、ブルー0095B、レッド0075R、クリームホワイト0041E、ダークグレイ0054G、またはアクアマリン0085Aよりお選びください。

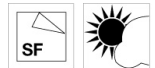
バックレスト：以下の組み合わせ例をご参照のうえ、別紙よりお選びください。
(図の点線はハイバージョン、実線はローバージョンを示しています。)

<ハイバージョン>
バックレスト[HY88A_C](H68cm) x 合計2個

<ローバージョン>
バックレスト[HY88B_C](H59cm) x 合計2個
オプションでヘッドレストクッション[HY_P] x 2個を追加することをお勧めします。

<ミックスバージョン>
高さの違うバックレストを混ぜてお選びいただくこともできます。

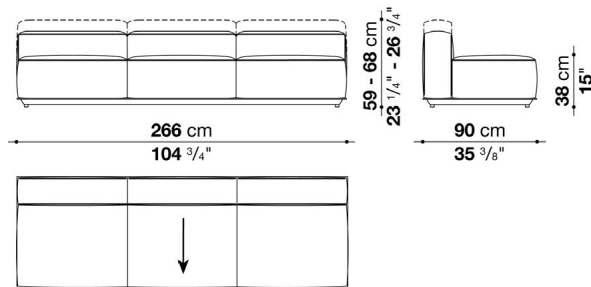
*シートスラット：ブラックグラスファイバーとなります。
※防水カバーのご使用を推奨しております。



Central element cm 266 -1

		A (ファブリック)	E (ファブリック)	S (ファブリック)	L (ファブリック)					
9HY266C	ソファフレーム(266 セントラルエレメント)					726,000				
HY88_6SE	シートクッション	203,500	215,600	223,300	240,900					
追加カバー										
HY88_6SERK	シートクッション	58,300	70,400	77,000	95,700					
オプション										
HY3_F	防水カバー					91,300				

9HY266C



N.B. / 注意事項

フレーム：セージ0427S、クレイ0750A、またはアンスラサイト0236Bよりお選びください。
シートクッション：[HY88_6SE] x 3個をお選びください。パイピングは、ナチュラル0082N、ブルー0095B、レッド0075R、クリームホワイト0041E、ダークグレイ0054G、またはアクアマリン0085Aよりお選びください。

バックレスト：以下の組み合わせ例をご参照のうえ、別紙よりお選びください。
(図の点線はハイバージョン、実線はローバージョンを示しています。)

<ハイバージョン>
バックレスト[HY88A_C](H68cm) x 合計3個

<ローバージョン>
バックレスト[HY88B_C](H59cm) x 合計3個
オプションでヘッドレストクッション[HY_P] x 3個を追加することをお勧めします。

<ミックスバージョン>
高さの違うバックレストを混ぜてお選びいただくこともできます。

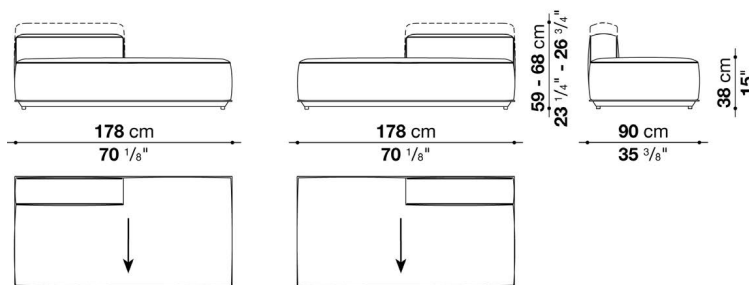
*シートスラット：ブラックグラスファイバーとなります。
※防水カバーのご使用を推奨しております。



Left and right bench cm 178 -1

		A (ファブリック)	E (ファブリック)	S (ファブリック)	L (ファブリック)				
9HY178PA	ソファフレーム(178 レフト・ライ トベンチ)					610,500			
HY176S_8SE	シートクッション(レフト)	424,600	444,400	456,500	489,500				
HY176D_8SE	シートクッション(ライト)	424,600	444,400	456,500	489,500				
追加カバー									
HY176S_8SERK	シートクッション(レフト)	96,800	116,600	129,800	161,700				
HY176D_8SERK	シートクッション(ライト)	96,800	116,600	129,800	161,700				
オプション									
HY4_F	防水カバー					90,200			

9HY178PA



N.B. / 注意事項

フレーム：セージ0427S、クレイ0750A、またはアンスラサイト0236Bよりお選びください。
シートクッション：[HY176S_8SE] または、[HY176D_8SE] x 1個をお選びください。パイピングは、ナチュラル0082N、ブルー0095B、レッド0075R、クリームホワイト0041E、ダークグレイ0054G、またはアクアマリン0085Aよりお選びください。

バックレスト：以下の組み合わせ例をご参照のうえ、別紙よりお選びください。
(図の点線はハイバージョン、実線はローバージョンを示しています。)

<ハイバージョン>

バックレスト[HY88A_C](H68cm) x 1個

<ローバージョン>

バックレスト[HY88B_C](H59cm) x 1個

オプションでヘッドレストクッション[HY_P] x 1個を追加することをお勧めします。

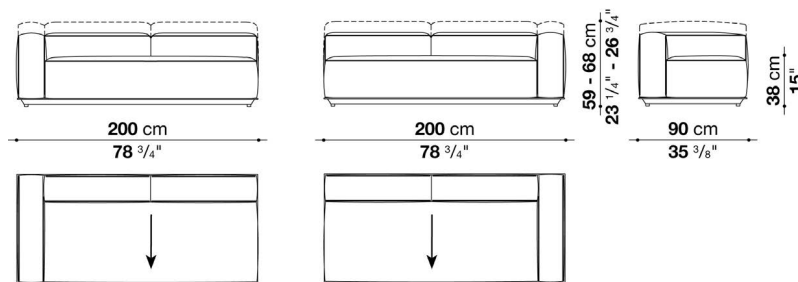
*シートスラット：ブラックグラスファイバーとなります。
※防水カバーのご使用を推奨しております。



Left and right terminal element cm 200 -1

		A (ファブリック)	E (ファブリック)	S (ファブリック)	L (ファブリック)						
9HY200T_1	ソファフレーム(200 レフト・ライ トターミナルエレメント)					636,900					
HY176_6SE	シートクッション	367,400	388,300	402,600	436,700						
追加カバー											
HY176_6SERK	シートクッション	89,100	110,000	124,300	157,300						
オプション											
HY5_F	防水カバー					88,000					

9HY200T_1



N.B. / 注意事項

フレーム：セージ0427S、クレイ0750A、またはアンスラサイト0236Bよりお選びください。
シートクッション：[HY176_6SE] x 1個をお選びください。パイピングは、ナチュラル0082N、ブルー0095B、レッド0075R、クリームホワイト0041E、ダークグレイ0054G、またはアクアマリン0085Aよりお選びください。

バックレスト・アームレスト：以下の組み合わせ例をご参照のうえ、別紙よりお選びください。
(図の点線はハイバージョン、実線はローバージョンを示しています。)

< ハイバージョン >

バックレスト・アームレスト[HY88A_C](H68cm) x 合計3個

< ローバージョン >

バックレスト・アームレスト[HY88B_C](H59cm) x 合計3個

オプションでヘッドレストクッション[HY_P] x 2個を追加することをお勧めします。

< ミックスバージョン >

高さの違うバックレスト・アームレストを混ぜてお選びいただくこともできます。

* シートスラット：ブラックグラスファイバーとなります。

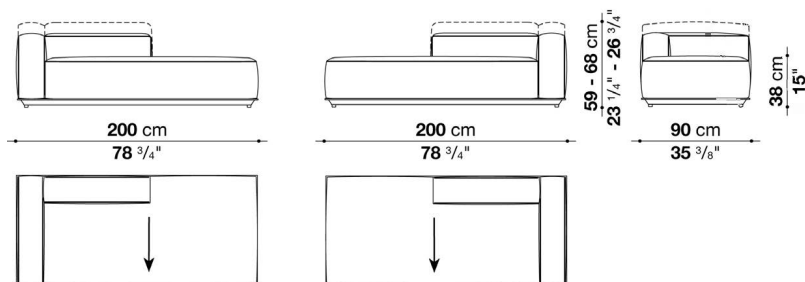
※防水カバーのご使用を推奨しております。



Left and right terminal element cm 200 -2

		A (ファブリック)	E (ファブリック)	S (ファブリック)	L (ファブリック)				
9HY200T_2	ソファフレーム(200レフト・ライトターミナルエレメント)					636,900			
HY176S_8SE	シートクッション(レフト)	424,600	444,400	456,500	489,500				
HY176D_8SE	シートクッション(ライト)	424,600	444,400	456,500	489,500				
追加カバー									
HY176S_8SERK	シートクッション(レフト)	96,800	116,600	129,800	161,700				
HY176D_8SERK	シートクッション(ライト)	96,800	116,600	129,800	161,700				
オプション									
HY5_F	防水カバー					88,000			

9HY200T_2



N.B. / 注意事項

フレーム：セージ0427S、クレイ0750A、またはアンスラサイト0236Bよりお選びください。
シートクッション：[HY176S_8SE] または、 [HY176D_8SE] x 1個をお選びください。パイピングは、ナチュラル0082N、ブルー0095B、レッド0075R、クリームホワイト0041E、ダークグレイ0054G、またはアクアマリン0085Aよりお選びください。

バックレスト・アームレスト：以下の組み合わせ例をご参照のうえ、別紙よりお選びください。
(図の点線はハイバージョン、実線はローバージョンを示しています。)

<ハイバージョン>
バックレスト・アームレスト[HY88A_C](H68cm) x 合計2個

<ローバージョン>
バックレスト・アームレスト[HY88B_C](H59cm) x 合計2個
オプションでヘッドレストクッション[HY_P] x 1個を追加することをお勧めします。

<ミックスバージョン>
高さの違うバックレスト・アームレストを混ぜてお選びいただくこともできます。

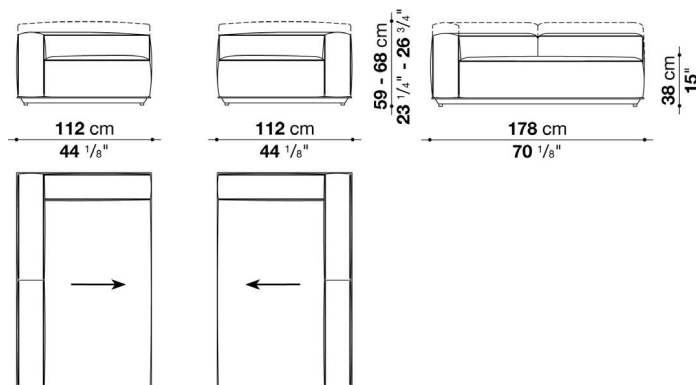
* シートスラット：ブラックグラスファイバーとなります。
※防水カバーのご使用を推奨しております。



Left and right corner element cm 178 -1

		A (ファブリック)	E (ファブリック)	S (ファブリック)	L (ファブリック)					
9HY178A_1	ソファフレーム(178 レフト・ライ トコーナーエレメント)					640,200				
HY154_8SE	シートクッション	403,700	422,400	436,700	467,500					
追加カバー										
HY154_8SERK	シートクッション	92,400	111,100	124,300	156,200					
オプション										
HY6_F	防水カバー					96,800				

9HY178A_1



N.B. / 注意事項

シートフレーム：セージ0427S、クレイ0750A、またはアンスラサイト0236Bよりお選びください。

シートクッション：[HY154_8SE] x 1個をお選びください。パイピングは、ナチュラル0082N、ブルー0095B、レッド0075R、クリームホワイト0041E、ダークグレイ0054G、またはアクアマリン0085Aよりお選びください。

バックレスト・アームレスト：以下の組み合わせ例をご参照のうえ、別紙よりお選びください。
(図の点線はハイバージョン、実線はローバージョンを示しています。)

<ハイバージョン>

バックレスト・アームレスト[HY88A_C](H68cm) x 合計3個

<ローバージョン>

バックレスト・アームレスト[HY88B_C](H59cm) x 合計3個

オプションでヘッドレストクッション[HY_P] x 1個を追加することをお勧めします。

<ミックスバージョン>

高さの違うバックレスト・アームレストを混ぜてお選びいただくこともできます。

* シートスラット：ブラックグラスファイバーとなります。

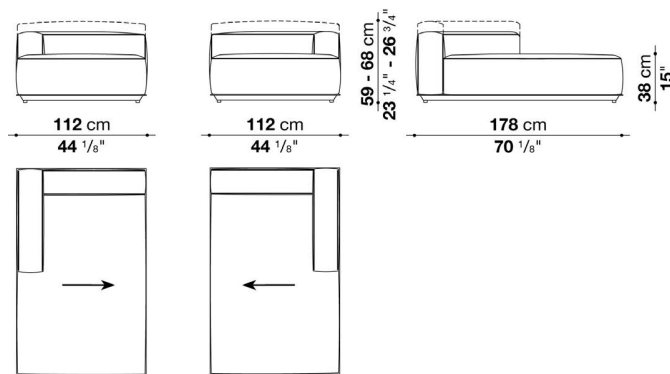
※ 防水カバーのご使用を推奨しております。



Left and right corner element cm 178 -2

		A (ファブリック)	E (ファブリック)	S (ファブリック)	L (ファブリック)				
9HY178A_2	ソファフレーム(178 レフト・ライ トコーナーエレメント)					640,200			
HY154S_11SE	シートクッション(レフト)	448,800	469,700	484,000	518,100				
HY154D_11SE	シートクッション(ライト)	448,800	469,700	484,000	518,100				
追加カバー									
HY154S_11SERK	シートクッション(レフト)	97,900	119,900	134,200	168,300				
HY154D_11SERK	シートクッション(ライト)	97,900	119,900	134,200	168,300				
オプション									
HY6_F	防水カバー					96,800			

9HY178A_2



N.B. / 注意事項

フレーム：セージ0427S、クレイ0750A、またはアンスラサイト0236Bよりお選びください。
シートクッション：[HY154S_11SE] または、[HY154D_11SE] x 1個をお選びください。パイピングは、ナチュラル0082N、ブルー0095B、レッド0075R、クリームホワイト0041E、ダークグレイ0054G、またはアクアマリン0085Aよりお選びください。

バックレスト・アームレスト：以下の組み合わせ例をご参照のうえ、別紙よりお選びください。
(図の点線はハイバージョン、実線はローバージョンを示しています。)

<ハイバージョン>

バックレスト・アームレスト[HY88A_C](H68cm) x 合計2個

<ローバージョン>

バックレスト・アームレスト[HY88B_C](H59cm) x 合計2個

オプションでヘッドレストクッション[HY_P] x 1個を追加することをお勧めします。

<ミックスバージョン>

高さの違うバックレスト・アームレストを混ぜてお選びいただくこともできます。

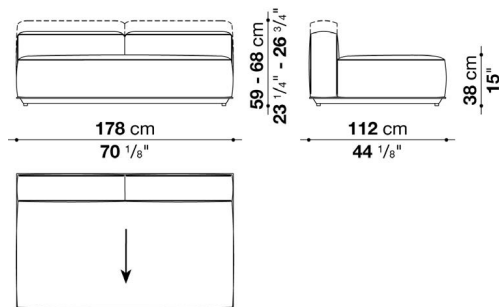
*シートスラット：ブラックグラスファイバーとなります。
※防水カバーのご使用を推奨しております。



Central element cm 178 -2

		A (ファブリック)	E (ファブリック)	S (ファブリック)	L (ファブリック)				
HY178C	ソファフレーム(178 センtral エレメント)					640,200			
HY176_8SE	シートクッション	429,000	451,000	465,300	501,600				
追加カバー									
HY176_8SERK	シートクッション	101,200	123,200	138,600	173,800				
オプション									
HY6_F	防水カバー					96,800			

HY178C



N.B. / 注意事項

フレーム：セージ0427S、クレイ0750A、またはアンスラサイト0236Bよりお選びください。
シートクッション：[HY176_8SE] x 1個をお選びください。パイピングは、ナチュラル0082N、ブルー0095B、レッド0075R、クリームホワイト0041E、ダークグレイ0054G、またはアクアマリン0085Aよりお選びください。

バックレスト：以下の組み合わせ例をご参照のうえ、別紙よりお選びください。
(図の点線はハイバージョン、実線はローバージョンを示しています。)

<ハイバージョン>
バックレスト[HY88A_C](H68cm) x 合計2個

<ローバージョン>
バックレスト[HY88B_C](H59cm) x 合計2個
オプションでヘッドレストクッション[HY_P] x 2個を追加することをお勧めします。

<ミックスバージョン>
高さの違うバックレストを混ぜてお選びいただくこともできます。

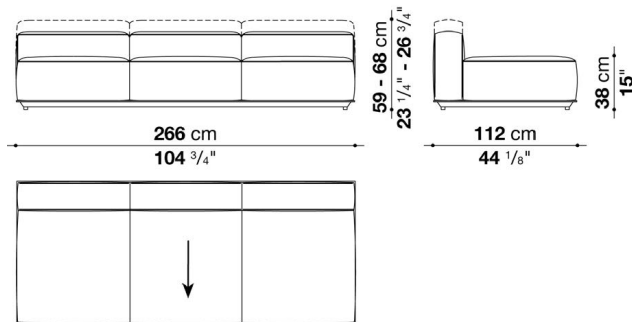
* シートスラット：ブラックグラスファイバーとなります。
※防水カバーのご使用を推奨しております。



Central element cm 266 -2

		A (ファブリック)	E (ファブリック)	S (ファブリック)	L (ファブリック)					
HY266C	ソファフレーム(266 センtralエ レメント)					763,400				
HY88_8SE	シートクッション	251,900	264,000	272,800	291,500					
追加カバー										
HY88_8SERK	シートクッション	61,600	73,700	82,500	102,300					
オプション										
HY7_F	防水カバー					97,900				

HY266C



N.B. / 注意事項

フレーム：セージ0427S、クレイ0750A、またはアンスラサイト0236Bよりお選びください。
シートクッション：[HY88_8SE] x 3個をお選びください。パイピングは、ナチュラル0082N、ブルー0095B、レッド0075R、クリームホワイト0041E、ダークグレイ0054G、またはアクアマリン0085Aよりお選びください。

バックレスト：以下の組み合わせ例をご参照のうえ、別紙よりお選びください。
(図の点線はハイバージョン、実線はローバージョンを示しています。)

<ハイバージョン>

バックレスト[HY88A_C](H68cm) x 合計3個

<ローバージョン>

バックレスト[HY88B_C](H59cm) x 合計3個

オプションでヘッドレストクッション[HY_P] x 3個を追加することをお勧めします。

<ミックスバージョン>

高さの違うバックレストを混ぜてお選びいただくこともできます。

*シートスラット：ブラックグラスファイバーとなります。

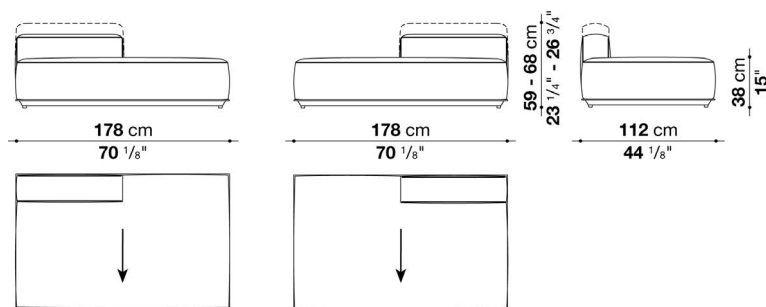
※防水カバーのご使用を推奨しております。



Left and right bench cm 178 -2

		A (ファブリック)	E (ファブリック)	S (ファブリック)	L (ファブリック)				
HY178PA	ソファフレーム(178 レフト・ライ トベンチ)					640,200			
HY176S_11SE	シートクッション(レフト)	479,600	502,700	518,100	553,300				
HY176D_11SE	シートクッション(ライト)	479,600	502,700	518,100	553,300				
追加カバー									
HY176S_11SERK	シートクッション(レフト)	105,600	128,700	143,000	179,300				
HY176D_11SERK	シートクッション(ライト)	105,600	128,700	143,000	179,300				
オプション									
HY6_F	防水カバー					96,800			

HY178PA



N.B. / 注意事項

フレーム：セージ0427S、クレイ0750A、またはアンスラサイト0236Bよりお選びください。
シートクッション：[HY176S_11SE] または、[HY176D_11SE] x 1個をお選びください。パイピングは、ナチュラル0082N、ブルー0095B、レッド0075R、クリームホワイト0041E、ダークグレイ0054G、またはアクアマリン0085Aよりお選びください。

バックレスト：以下の組み合わせ例をご参照のうえ、別紙よりお選びください。
(図の点線はハイバージョン、実線はローバージョンを示しています。)

<ハイバージョン>
バックレスト[HY88A_C](H68cm) x 1個

<ローバージョン>
バックレスト[HY88B_C](H59cm) x 1個
オプションでヘッドレストクッション[HY_P] x 1個を追加することをお勧めします。

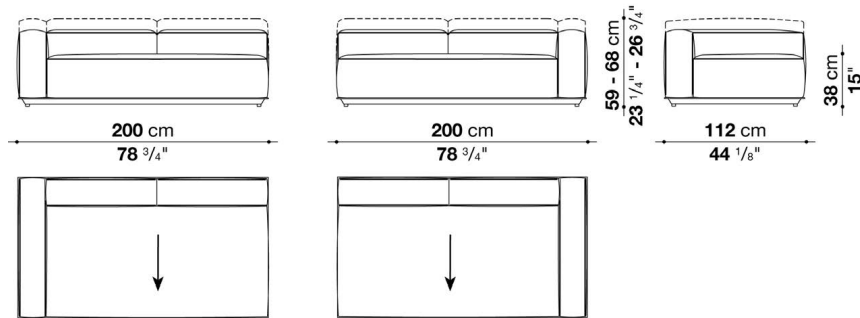
*シートスラット：ブラックグラスファイバーとなります。
※防水カバーのご使用を推奨しております。



Left and right terminal element cm 200 -3

		A (ファブリック)	E (ファブリック)	S (ファブリック)	L (ファブリック)					
HY200T_1	ソファフレーム(200 レフト・ライ トターミナルエレメント)					667,700				
HY176_8SE	シートクッション	429,000	451,000	465,300	501,600					
追加カバー										
HY176_8SERK	シートクッション	101,200	123,200	138,600	173,800					
オプション										
HY8_F	防水カバー					101,200				

HY200T_1



N.B. / 注意事項

フレーム：セージ0427S、クレイ0750A、またはアンスラサイト0236Bよりお選びください。
シートクッション：[HY176_8SE] x 1個をお選びください。パイピングは、ナチュラル0082N、ブルー-0095B、レッド0075R、
クリームホワイト0041E、ダークグレイ0054G、またはアクアマリン0085Aよりお選びください。

バックレスト・アームレスト：以下の組み合わせ例をご参照のうえ、別紙よりお選びください。
(図の点線はハイバージョン、実線はローバージョンを示しています。)

<ハイバージョン>
バックレスト[HY88A_C](H68cm) x 2個 + アームレスト[HY110A_C](H68cm) x 1個

<ローバージョン>
バックレスト[HY88B_C](H59cm) x 2個 + アームレスト[HY110B_C](H59cm) x 1個
オプションでヘッドレストクッション[HY_P] x 2個を追加することをお勧めします。

<ミックスバージョン>
高さの違うバックレスト・アームレストを混ぜてお選びいただくこともできます。

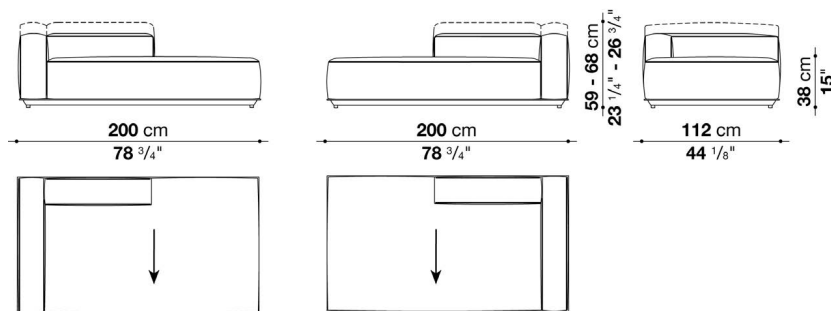
*シートスラット：ブラックグラスファイバーとなります。
※防水カバーのご使用を推奨しております。



Left and right terminal element cm 200 -4

		A (ファブリック)	E (ファブリック)	S (ファブリック)	L (ファブリック)				
HY200T_2	ソファフレーム(200 レフト・ライ トターミナルエレメント)					667,700			
HY176S_11SE	シートクッション(レフト)	479,600	502,700	518,100	553,300				
HY176D_11SE	シートクッション(ライト)	479,600	502,700	518,100	553,300				
追加カバー									
HY176S_11SERK	シートクッション(レフト)	105,600	128,700	143,000	179,300				
HY176D_11SERK	シートクッション(ライト)	105,600	128,700	143,000	179,300				
オプション									
HY8_F	防水カバー					101,200			

HY200T_2



N.B. / 注意事項

フレーム：セージ0427S、クレイ0750A、またはアンスラサイト0236Bよりお選びください。
シートクッション：[HY176S_11SE] または、 [HY176D_11SE] x 1個をお選びください。パイピングは、ナチュラル0082N、ブルー0095B、レッド0075R、クリームホワイト0041E、ダークグレイ0054G、またはアクアマリン0085Aよりお選びください。

バックレスト・アームレスト：以下の組み合わせ例をご参照のうえ、別紙よりお選びください。
(図の点線はハイバージョン、実線はローバージョンを示しています。)

<ハイバージョン>
バックレスト[HY88A_C](H68cm) x 1個 + アームレスト[HY110A_C](H68cm) x 1個

<ローバージョン>
バックレスト[HY88B_C](H59cm) x 1個 + アームレスト[HY110B_C](H59cm) x 1個
オプションでヘッドレストクッション[HY_P] x 1個を追加することをお勧めします。

<ミックスバージョン>
高さの違うバックレスト・アームレストを混ぜてお選びいただくこともできます。

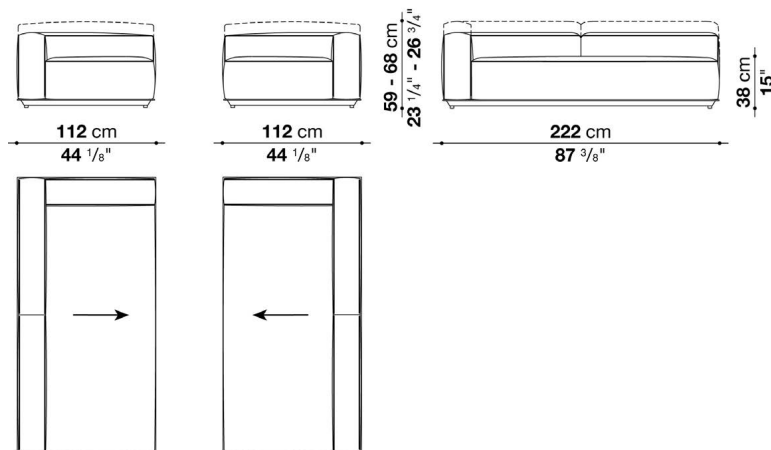
*シートスラット：ブラックグラスファイバーとなります。
※防水カバーのご使用を推奨しております。



Left and right corner element cm 222 -1

		A (ファブリック)	E (ファブリック)	S (ファブリック)	L (ファブリック)					
HY222A_1	ソファフレーム(222 レフト・ライ トコーナーエレメント)					739,200				
HY198_8SE	シートクッション	466,400	490,600	507,100	545,600					
追加カバー										
HY198_8SERK	シートクッション	110,000	134,200	150,700	189,200					
オプション										
HY9_F	防水カバー					103,400				

HY222A_1



N.B. / 注意事項

フレーム：セージ0427S、クレイ0750A、またはアンスラサイト0236Bよりお選びください。
シートクッション：[HY198_8SE] x 1個をお選びください。パイピングは、ナチュラル0082N、ブルー-0095B、レッド0075R、
クリームホワイト0041E、ダークグレイ0054G、またはアクアマリン0085Aよりお選びください。

バックレスト・アームレスト：以下の組み合わせ例をご参照のうえ、別紙よりお選びください。
(図の点線はハイバージョン、実線はローバージョンを示しています。)

<ハイバージョン>

バックレスト[HY88A_C](H68cm) x 1個 + アームレスト[HY110A_C](H68cm) x 2個

<ローバージョン>

バックレスト[HY88B_C](H59cm) x 1個 + アームレスト[HY110B_C](H59cm) x 2個
オプションでヘッドレストクッション[HY_P] x 1個を追加することをお勧めします。

<ミックスバージョン>

高さの違うバックレスト・アームレストを混ぜてお選びいただくこともできます。

* シートスラット：ブラックグラスファイバーとなります。

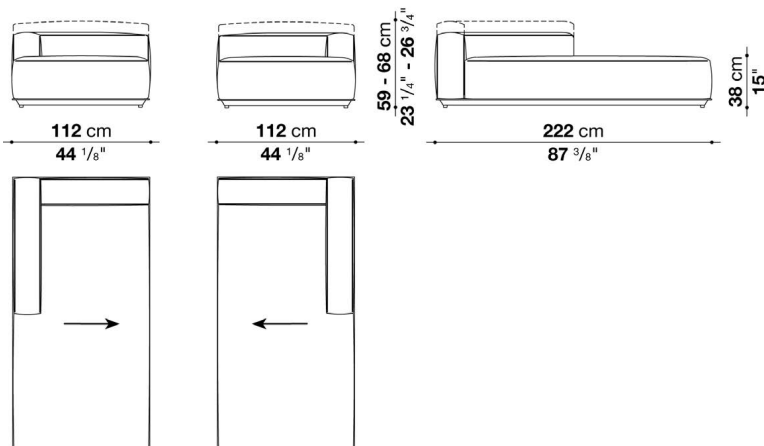
※防水カバーのご使用を推奨しております。



Left and right corner element cm 222 -2

		A (ファブリック)	E (ファブリック)	S (ファブリック)	L (ファブリック)				
HY222A_2	ソファフレーム(222 レフト・ライ トコーナーエレメント)					739,200			
HY198S_11SE	シートクッション(レフト)	515,900	541,200	557,700	597,300				
HY198D_11SE	シートクッション(ライト)	515,900	541,200	557,700	597,300				
追加カバー									
HY198S_11SERK	シートクッション(レフト)	113,300	138,600	154,000	193,600				
HY198D_11SERK	シートクッション(ライト)	113,300	138,600	154,000	193,600				
オプション									
HY9_F	防水カバー					103,400			

HY222A_2



N.B. / 注意事項

フレーム：セージ0427S、クレイ0750A、またはアンスラサイト0236Bよりお選びください。
シートクッション：[HY198S_11SE] または、[HY198D_11SE] x 1個をお選びください。パイピングは、ナチュラル0082N、ブルー0095B、レッド0075R、クリームホワイト0041E、ダークグレイ0054G、またはアクアマリン0085Aよりお選びください。

バックレスト・アームレスト：以下の組み合わせ例をご参照のうえ、別紙よりお選びください。
(図の点線はハイバージョン、実線はローバージョンを示しています。)

<ハイバージョン>

バックレスト[HY88A_C](H68cm) x 1個 + アームレスト[HY110A_C](H68cm) x 1個

<ローバージョン>

バックレスト[HY88B_C](H59cm) x 1個 + アームレスト[HY110B_C](H59cm) x 1個
オプションでヘッドレストクッション[HY_P] x 1個を追加することをお勧めします。

<ミックスバージョン>

高さの違うバックレスト・アームレストを混ぜてお選びいただくこともできます。

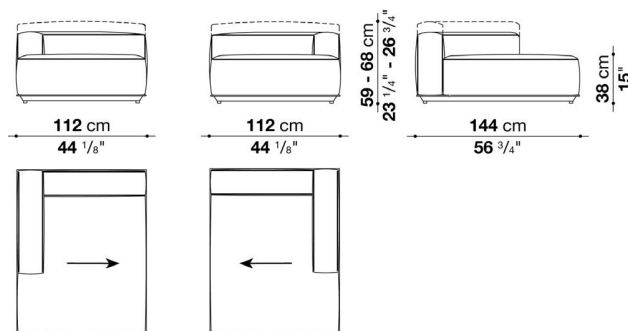
*シートスラット：ブラックグラスファイバーとなります。
※防水カバーのご使用を推奨しております。



Left and right chaise longue cm 134 -1

		A (ファブリック)	E (ファブリック)	S (ファブリック)	L (ファブリック)				
HY134L	ソファフレーム(134 レフト・ライトシェーズロング)					561,000			
HY110S_11SE	シートクッション(レフト)	356,400	372,900	383,900	410,300				
HY110D_11SE	シートクッション(ライト)	356,400	372,900	383,900	410,300				
追加カバー									
HY110S_11SERK	シートクッション(レフト)	77,000	92,400	104,500	130,900				
HY110D_11SERK	シートクッション(ライト)	77,000	92,400	104,500	130,900				
オプション									
HY10_F	防水カバー					77,000			

HY134L



N.B. / 注意事項

フレーム：セージ0427S、クレイ0750A、またはアンスラサイト0236Bよりお選びください。
シートクッション：[HY110S_11SE] または、[HY110D_11SE] x 1個をお選びください。パイピングは、ナチュラル0082N、ブルー0095B、レッド0075R、クリームホワイト0041E、ダークグレイ0054G、またはアクアマリン0085Aよりお選びください。

バックレスト・アームレスト：以下の組み合わせ例をご参照のうえ、別紙よりお選びください。
(図の点線はハイバージョン、実線はローバージョンを示しています。)

<ハイバージョン>
バックレスト・アームレスト[HY88A_C](H68cm) x 合計2個

<ローバージョン>
バックレスト・アームレスト[HY88B_C](H59cm) x 合計2個
オプションでヘッドレストクッション[HY_P] x 1個を追加することをお勧めします。

<ミックスバージョン>
高さの違うバックレスト・アームレストを混ぜてお選びいただくこともできます。

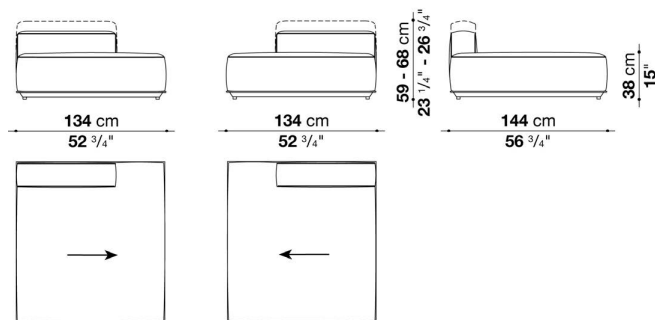
*シートスラット：ブラックグラスファイバーとなります。
※防水カバーのご使用を推奨しております。



Left and right chaise longue cm 134 -2

		A (ファブリック)	E (ファブリック)	S (ファブリック)	L (ファブリック)				
HY134L_2	ソファフレーム(134 レフト・ライ トシェーズロング)					584,100			
HY132S_13SE	シートクッション(レフト)	449,900	469,700	481,800	514,800				
HY132D_13SE	シートクッション(ライト)	449,900	469,700	481,800	514,800				
追加カバー									
HY132S_13SERK	シートクッション(レフト)	86,900	107,800	119,900	152,900				
HY132D_13SERK	シートクッション(ライト)	86,900	107,800	119,900	152,900				
オプション									
HY11_F	防水カバー					78,100			

HY134L_2



N.B. / 注意事項

フレーム：セージ0427S、クレイ0750A、またはアンスラサイト0236Bよりお選びください。
シートクッション：[HY132S_13SE] または、[HY132D_13SE] x 1個をお選びください。パイピングは、ナチュラル0082N、ブルー0095B、レッド0075R、クリームホワイト0041E、ダークグレイ0054G、またはアクアマリン0085Aよりお選びください。

バックレスト：以下の組み合わせ例をご参照のうえ、別紙よりお選びください。
(図の点線はハイバージョン、実線はローバージョンを示しています。)

<ハイバージョン>
バックレスト[HY88A_C](H68cm) x 1個

<ローバージョン>
バックレスト[HY88B_C](H59cm) x 1個
オプションでヘッドレストクッション[HY_P] x 1個を追加することをお勧めします。

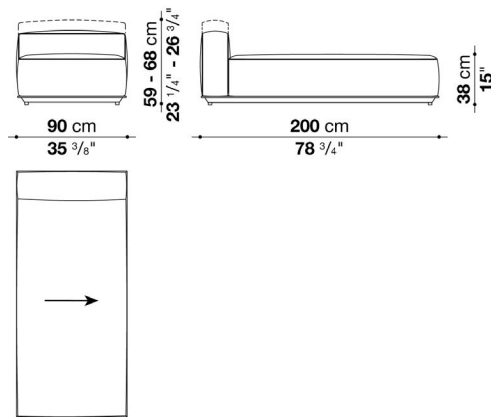
*シートスラット：ブラックグラスファイバーとなります。
※防水カバーのご使用を推奨しております。



Chaise longue cm 200

		A (ファブリック)	E (ファブリック)	S (ファブリック)	L (ファブリック)			
HY200L	ソファフレーム(200 シェーズロング)					636,900		
HY176_8SE	シートクッション	429,000	451,000	465,300	501,600			
追加カバー								
HY176_8SERK	シートクッション	101,200	123,200	138,600	173,800			
オプション								
HY5_F	防水カバー					88,000		

HY200L



N.B. / 注意事項

フレーム：セージ0427S、クレイ0750A、またはアンスラサイト0236Bよりお選びください。
シートクッション：[HY176_8SE] x 1個をお選びください。パイピングは、ナチュラル0082N、ブルー0095B、レッド0075R、クリームホワイト0041E、ダークグレイ0054G、またはアクアマリン0085Aよりお選びください。

バックレスト：以下の組み合わせ例をご参照のうえ、別紙よりお選びください。
(図の点線はハイバージョン、実線はローバージョンを示しています。)

<ハイバージョン>
バックレスト[HY88A_C](H68cm) x 1個

<ローバージョン>
バックレスト[HY88B_C](H59cm) x 1個
オプションでヘッドレストクッション[HY_P] x 1個を追加することをお勧めします。

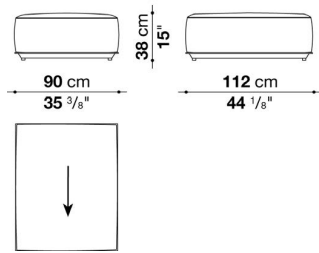
*シートスラット：ブラックグラスファイバーとなります。
※防水カバーのご使用を推奨しております。



Ottoman cm 90

		A (ファブリック)	E (ファブリック)	S (ファブリック)	L (ファブリック)					
HY90P	ソファフレーム(90 オットマン)					519,200				
HY88_11SE	シートクッション	304,700	321,200	332,200	358,600					
追加カバー										
HY88_11SERK	シートクッション	77,000	93,500	104,500	130,900					
オプション										
HY12_F	防水カバー					61,600				

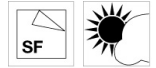
HY90P



N.B. / 注意事項

フレーム：セージ0427S、クレイ0750A、またはアンスラサイト0236Bよりお選びください。
 シートクッション：[HY88_11SE] x 1個をお選びください。パイピングは、ナチュラル0082N、ブルー0095B、レッド0075R、クリームホワイト0041E、
 ダークグレイ0054G、またはアクアマリン0085Aよりお選びください。

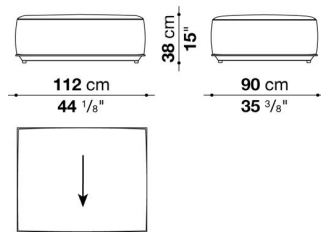
* シートスラット：ブラックグラスファイバーとなります。
 ※防水カバーのご使用を推奨しております。



Ottoman cm 112

		A (ファブリック)	E (ファブリック)	S (ファブリック)	L (ファブリック)				
9HY112P	ソファフレーム(112 オットマン)					519,200			
HY110_8SE	シートクッション	304,700	321,200	332,200	358,600				
追加カバー									
HY110_8SERK	シートクッション	73,700	91,300	101,200	128,700				
オプション									
HY12_F	防水カバー					61,600			

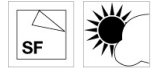
9HY112P



N.B. / 注意事項

フレーム：セージ0427S、クレイ0750A、またはアンスラサイト0236Bよりお選びください。
 シートクッション：[HY110_8SE] x 1個をお選びください。パイピングは、ナチュラル0082N、ブルー0095B、レッド0075R、クリームホワイト0041E、
 ダークグレイ0054G、またはアクアマリン0085Aよりお選びください。

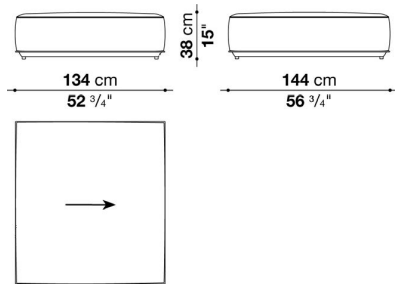
* シートスラット：ブラックグラスファイバーとなります。
 ※防水カバーのご使用を推奨しております。



Ottoman cm 134

		A (ファブリック)	E (ファブリック)	S (ファブリック)	L (ファブリック)				
HY134PQ	ソファフレーム(134 オットマン)					584,100			
HY132_13SE	シートクッション	454,300	477,400	491,700	526,900				
追加カバー									
HY132_13SERK	シートクッション	100,100	122,100	137,500	171,600				
オプション									
HY13_F	防水カバー					69,300			

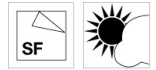
HY134PQ



N.B. / 注意事項

フレーム：セージ0427S、クレイ0750A、またはアンスラサイト0236Bよりお選びください。
 シートクッション：[HY132_13SE] x 1個をお選びください。パイピングは、ナチュラル0082N、ブルー0095B、レッド0075R、
 クリームホワイト0041E、ダークグレイ0054G、またはアクアマリン0085Aよりお選びください。

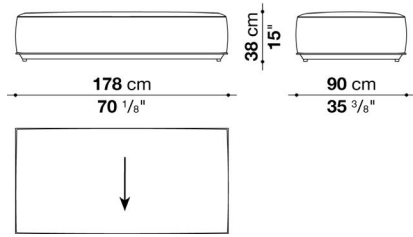
* シートスラット：ブラックグラスファイバーとなります。
 ※ 防水カバーのご使用を推奨しております。



Ottoman cm 178 -1

		A (ファブリック)	E (ファブリック)	S (ファブリック)	L (ファブリック)				
9HY178P	ソファフレーム(178 オットマン)					610,500			
HY176_8SE	シートクッション	429,000	451,000	465,300	501,600				
追加カバー									
HY176_8SERK	シートクッション	101,200	123,200	138,600	173,800				
オプション									
HY14_F	防水カバー					69,300			

9HY178P



N.B. / 注意事項

フレーム：セージ0427S、クレイ0750A、またはアンスラサイト0236Bよりお選びください。

シートクッション：[HY176_8SE] x 1個をお選びください。パイピングは、ナチュラル0082N、ブルー0095B、レッド0075R、クリームホワイト0041E、ダークグレイ0054G、またはアクアマリン0085Aよりお選びください。

*シートスラット：ブラックグラスファイバーとなります。

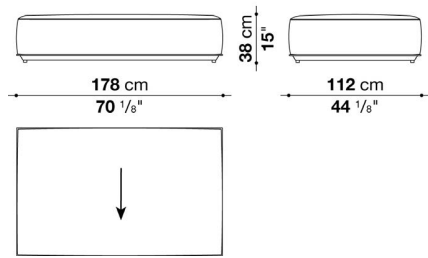
※防水カバーのご使用を推奨しております。



Ottoman cm 178 -2

		A (ファブリック)	E (ファブリック)	S (ファブリック)	L (ファブリック)					
HY178P	ソファフレーム(178 オットマン)					640,200				
HY176_11SE	シートクッション	478,500	501,600	517,000	553,300					
追加カバー										
HY176_11SERK	シートクッション	105,600	128,700	144,100	180,400					
オプション										
HY15_F	防水カバー					69,300				

HY178P



N.B. / 注意事項

フレーム：セージ0427S、クレイ0750A、またはアンスラサイト0236Bよりお選びください。
 シートクッション：[HY176_11SE] x 1個をお選びください。パイピングは、ナチュラル0082N、ブルー0095B、レッド0075R、
 クリームホワイト0041E、ダークグレイ0054G、またはアクアマリン0085Aよりお選びください。

* シートスラット：ブラックグラスファイバーとなります。
 ※ 防水カバーのご使用を推奨しております。



Back / Armrest Cushions & Headrest Cushion

		B (ファブリック)	A (ファブリック)	E (ファブリック)	S (ファブリック)	L (ファブリック)				
HY88A_C	バッククッション・アームレストクッション(H68cm)		286,000	299,200	308,000	328,900				
HY88B_C	バッククッション・アームレストクッション(H59cm)		272,800	283,800	292,600	312,400				
HY110A_C	アームレストクッション(H68cm)		310,200	324,500	334,400	357,500				
HY110B_C	アームレストクッション(H59cm)		293,700	308,000	316,800	338,800				
HY_P	ヘッドレストクッション(66 x 22 x H10cm)	81,400	85,800	92,400	96,800	106,700				
追加カバー										
HY88A_CRK	バッククッション・アームレストクッション(H68cm)		58,300	71,500	80,300	101,200				
HY88B_CRK	バッククッション・アームレストクッション(H59cm)		55,000	67,100	74,800	94,600				
HY110A_CRK	アームレストクッション(H68cm)		63,800	78,100	86,900	111,100				
HY110B_CRK	アームレストクッション(H59cm)		60,500	73,700	83,600	105,600				
HY_PRK	ヘッドレストクッション(66 x 22 x H10cm)	28,600	33,000	38,500	44,000	53,900				

N.B. / 注意事項

バイピング：ナチュラル0082N、ブルー0095B、レッド0075R、クリームホワイト0041E、ダークグレイ0054G、またはアクアマリン0085Aよりお選びください。

Optional cushions : box style

		B (ファブリック)	A (ファブリック)	E (ファブリック)	S (ファブリック)	L (ファブリック)			
OFW60_60	オプションナルクッション 60 x 60cm	70,400	73,700	81,400	86,900	100,100			
追加カバー									
OFW60_60RK	オプションナルクッション 60 x 60cm	33,000	38,500	46,200	51,700	63,800			

OFW60_60

