



---

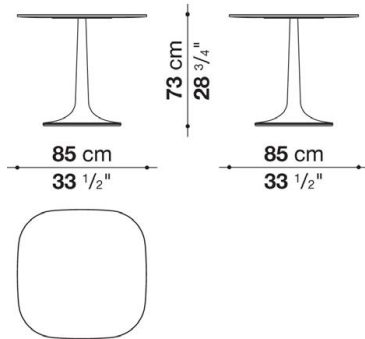
TECHNICAL SPECIFICATIONS / 技術情報 :

天板およびフレーム	セメント (超高品質コンクリート)
接合プレート	亜鉛メッキ鋼材
脚先端部	熱可塑性プラスチック

Square table cm 85

		Cement								
TF85A	テーブル	392,700								

TF85A



N.B. / 注意事項

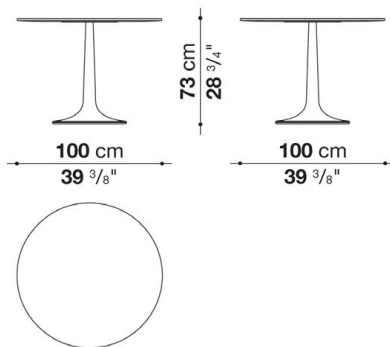
天板と脚部：グレージュセメント0240Gまたは、ホワイトセメント0159Bよりお選びください。  
 ※天板表面は、通気性がありますが、水分、油分から保護するための含浸処理が施されています。製品は、紫外線と摩耗にも耐性があり、凍結と融解による劣化を防ぐように作られています。



Round small table cm φ 100

		Cement								
TF100RA	テーブル	433,400								

TF100RA



N.B. / 注意事項

天板と脚部：グレージュセメント0240Gまたは、ホワイトセメント0159Bよりお選びください。  
 ※天板表面は、通気性がありますが、水分、油分から保護するための含浸処理が施されています。製品は、紫外線と摩耗にも耐性があり、凍結と融解による劣化を防ぐように作られています。

