



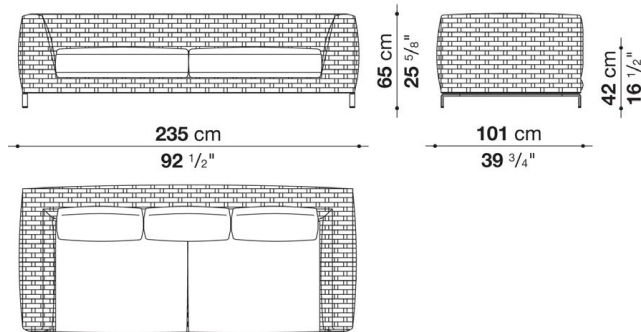
## TECHNICAL SPECIFICATIONS / 技術情報 :

内部構造体	アルミニウム管 成形アルミニウム材、ポリエステル粉体塗装
内部充填材	密度の異なる成形ポリウレタン、ソロテックスファイバー、粘弾性ポリウレタン複合材 撥水性ポリエステルファイバーカバー
バッククッション	ポリエステルファイバー、撥水性ポリエステルファイバーカバー
編上素材	ターコイズ、ブルー、アシッドグリーン、ボルドー、ダブグレー、ポリプロピレンファイバー編上材
ヘッドレストクッション(RF203LA)	成形ポリウレタン、撥水性ポリエステルファイバーカバー
座面トップ(RF203LA)	高圧縮ラミネートパネル
機構 (RF203LA)	塗装アルミニウム押出材
脚部キャスター(RF203LA)	スチールとグレーの熱可塑性プラスチック
脚部	アンスラサイト 塗装ダイキャストアルミニウム
脚部先端	熱可塑性プラスチック
内部張地	ポリエステル塗装仕上合成素材
表面張地	アウトドア仕様限定ファブリック
防水カバー	片面にポリウレタンコーティングが施されたポリエステル合成繊維

Sofa cm 235

		B (ファブリック)	A (ファブリック)	E (ファブリック)	S (ファブリック)	L (ファブリック)				
RF235	ソファ フレーム						1,391,500			
RF235SEW	シートクッション		420,200	432,300	449,900	474,100				
RF60_50CW	バッククッション (60 x 50cm)	48,400	57,200	66,000	78,100	86,900				
RF72_50CW	バッククッション (72 x 50cm)	77,000	81,400	90,200	106,700	139,700				
追加カバー										
RF235SERK	シートクッションカバー		73,700	85,800	102,300	128,700				
RF60_50CRK	バッククッションカバー (60 x 50cm)	24,200	33,000	40,700	53,900	63,800				
RF72_50CRK	バッククッションカバー (72 x 50cm)	50,600	53,900	60,500	77,000	111,100				
オプション										
RF235F	防水カバー						78,100			

RF235



N.B. / 注意事項

フレーム：アシッドグリーン編み0640V、ブルー編み0880B、ホルダー編み0577B、ダブグレー編み0428T、またはターコイズ編み0787Tよりお選びください。

\* 脚部は、アンスラサイト塗装0236Bとなります。

\* シートクッション (RF235SEW)、バッククッション (RF60\_50CW) 3個をお選びください。オプションクッション2個を追加されることをお勧めします。

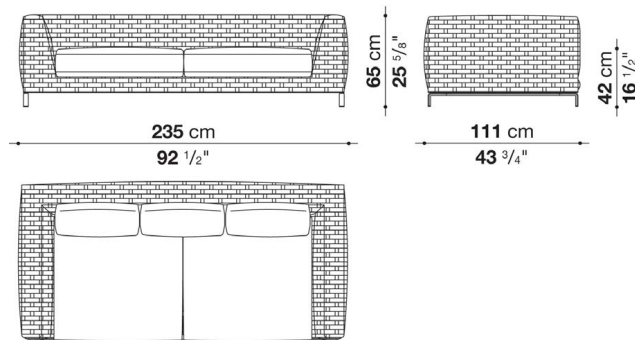
\* 防水カバーのご使用を推奨しております。



Sofa cm 235 (L)

		B (ファブリック)	A (ファブリック)	E (ファブリック)	S (ファブリック)	L (ファブリック)			
RFL235	ソファ フレーム						1,444,300		
RFL235SEW	シートクッション		451,000	464,200	480,700	504,900			
RF60_50CW	バッククッション (60 x 50cm)	48,400	57,200	66,000	78,100	86,900			
RF72_50CW	バッククッション (72 x 50cm)	77,000	81,400	90,200	106,700	139,700			
追加カバー									
RFL235SERK	シートクッションカバー		77,000	89,100	106,700	130,900			
RF60_50CRK	バッククッションカバー (60 x 50cm)	24,200	33,000	40,700	53,900	63,800			
RF72_50CRK	バッククッションカバー (72 x 50cm)	50,600	53,900	60,500	77,000	111,100			
オプション									
RFL235F	防水カバー						82,500		

RFL235



N.B. / 注意事項

フレーム：アシッドグリーン編み0640V、ブルー編み0880B、ボルドー編み0577B、ダブグレー編み0428T、またはターコイズ編み0787Tよりお選びください。

\* 脚部は、アンスラサイト塗装0236Bとなります。

\* シートクッション ( RFL235SEW)、バッククッション ( RF60\_50CW ) 3個をお選びください。オプションクッション4個を追加されることをお勧めします。

\* 防水カバーのご使用を推奨しております。

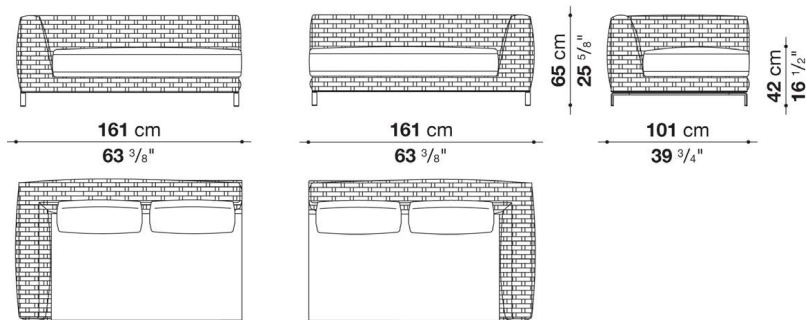


Left and right terminal element cm 161

		B (ファブリック)	A (ファブリック)	E (ファブリック)	S (ファブリック)	L (ファブリック)				
RF161S	レフトアームソファ フレーム						1,168,200			
RF161D	ライトアームソファ フレーム						1,168,200			
RF161TSEW	シートクッション		310,200	320,100	333,300	352,000				
RF60_50CW	バッククッション (60 x 50cm)	48,400	57,200	66,000	78,100	86,900				
RF72_50CW	バッククッション (72 x 50cm)	77,000	81,400	90,200	106,700	139,700				
追加カバー										
RF161TSEWK	シートクッションカバー		62,700	71,500	84,700	103,400				
RF60_50CRK	バッククッションカバー (60 x 50cm)	24,200	33,000	40,700	53,900	63,800				
RF72_50CRK	バッククッションカバー (72 x 50cm)	50,600	53,900	60,500	77,000	111,100				
オプション										
RF161SF	防水カバー (RF161S用)						67,100			
RF161DF	防水カバー (RF161D用)						67,100			

RF161S

RF161D



N.B. / 注意事項

フレーム：アシッドグリーン編み0640V、ブルー編み0880B、ホルダー編み0577B、ダブグレー編み0428T、またはターコイズ編み0787Tよりお選びください。

\* 脚部は、アンスラサイト塗装0236Bとなります。

\* シートクッション (RF161TSEW)、バッククッション (RF60\_50CW) 2個をお選びください。オプションクッション2個を追加されることをお勧めします。

\* 防水カバーのご使用を推奨しております。

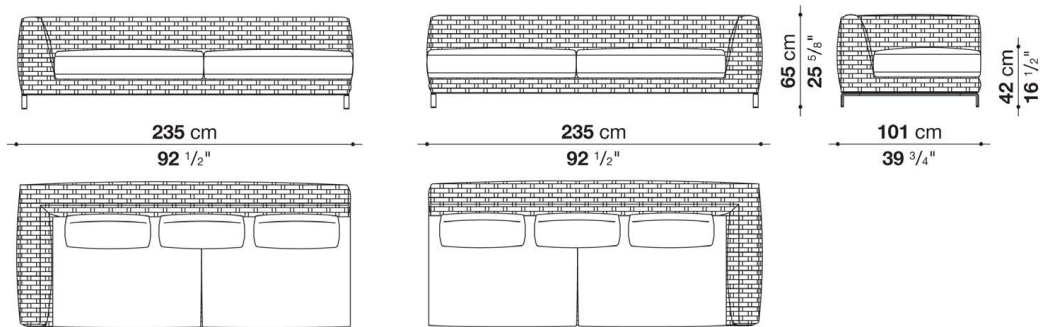


Left and right terminal element cm 235

		B (ファブリック)	A (ファブリック)	E (ファブリック)	S (ファブリック)	L (ファブリック)				
RF235S	レフトアームソファ フレーム						1,322,200			
RF235D	ライトアームソファ フレーム						1,322,200			
RF235TSEW	シートクッション		465,300	478,500	498,300	525,800				
RF60_50CW	バッククッション (60 x 50cm)	48,400	57,200	66,000	78,100	86,900				
RF72_50CW	バッククッション (72 x 50cm)	77,000	81,400	90,200	106,700	139,700				
追加カバー										
RF235TSERK	シートクッションカバー		84,700	97,900	117,700	145,200				
RF60_50CRK	バッククッションカバー (60 x 50cm)	24,200	33,000	40,700	53,900	63,800				
RF72_50CRK	バッククッションカバー (72 x 50cm)	50,600	53,900	60,500	77,000	111,100				
オプション										
RF235SF	防水カバー (RF235S用)						78,100			
RF235DF	防水カバー (RF235D用)						78,100			

RF235S

RF235D



N.B. / 注意事項

フレーム：アシッドグリーン編み0640V、ブルー編み0880B、ホルダー編み0577B、ダブグレー編み0428T、またはターコイズ編み0787Tよりお選びください。

\* 脚部は、アンスラサイト塗装0236Bとなります。

\* シートクッション (RF235TSEW)、バッククッション (RF60\_50CW) 3個をお選びください。オプションクッション3個を追加されることをお勧めします。

\* 防水カバーのご使用を推奨しております。

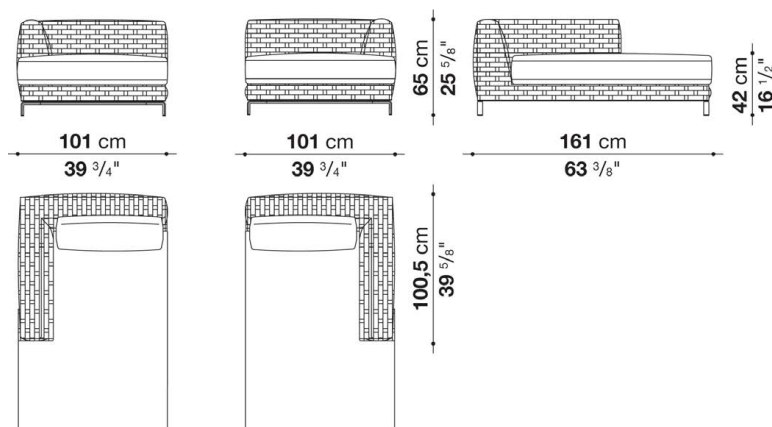


Left and right chaise lounge cm 161

		B (ファブリック)	A (ファブリック)	E (ファブリック)	S (ファブリック)	L (ファブリック)				
RF161LS	レフトシェーズロングフレーム									1,103,300
RF161LD	ライトシェーズロングフレーム									1,103,300
RF161LSSEW	レフトシートクッション		363,000	372,900	385,000	403,700				
RF161LDSEW	ライトシートクッション		363,000	372,900	385,000	403,700				
RF60_50CW	バッククッション (60 x 50cm)	48,400	57,200	66,000	78,100	86,900				
RF72_50CW	バッククッション (72 x 50cm)	77,000	81,400	90,200	106,700	139,700				
追加カバー										
RF161LSSEK	レフトシートクッションカバー		62,700	71,500	84,700	103,400				
RF161LDSEK	ライトシートクッションカバー		62,700	71,500	84,700	103,400				
RF60_50CRK	バッククッションカバー (60 x 50cm)	24,200	33,000	40,700	53,900	63,800				
RF72_50CRK	バッククッションカバー (72 x 50cm)	50,600	53,900	60,500	77,000	111,100				
オプション										
RF161LSF	防水カバー (RF161LS用)									67,100
RF161LDF	防水カバー (RF161LD用)									67,100

RF161LS

RF161LD



N.B. / 注意事項

- フレーム：アシッドグリーン編み0640V、ブルー編み0880B、ホルダー編み0577B、ダブグレー編み0428T、またはターコイズ編み0787Tよりお選びください。
- \* 脚部は、アンスラサイト塗装0236Bとなります。
  - \* シートクッション ( RF161LSSEW / RF161LDSEW )、バッククッション ( RF72\_50CW ) 1個をお選びください。オプションクッション1個を追加されることをお勧めします。
  - \* 防水カバーのご使用を推奨しております。

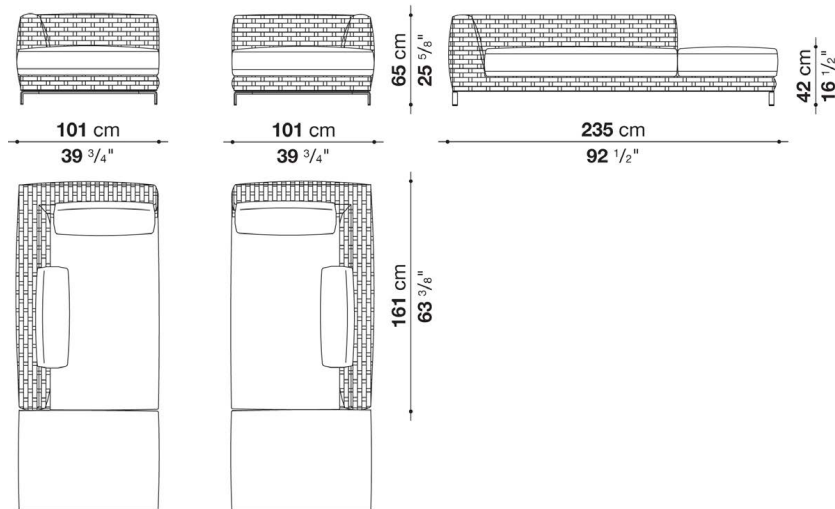


Left and right chaise lounge cm 235

		B (ファブリック)	A (ファブリック)	E (ファブリック)	S (ファブリック)	L (ファブリック)				
RF235LS	レフトシェーズロング フレーム						1,283,700			
RF235LD	ライトシェーズロング フレーム						1,283,700			
RF235LSSEW	レフトシートクッション		525,800	541,200	562,100	592,900				
RF235LDSEW	ライトシートクッション		525,800	541,200	562,100	592,900				
RF60_50CW	バッククッション (60 x 50cm)	48,400	57,200	66,000	78,100	86,900				
RF72_50CW	バッククッション (72 x 50cm)	77,000	81,400	90,200	106,700	139,700				
追加カバー										
RF235LSSEK	レフトシートクッションカバー		96,800	112,200	133,100	163,900				
RF235LDSEK	ライトシートクッションカバー		96,800	112,200	133,100	163,900				
RF60_50CW	バッククッション (60 x 50cm)	48,400	57,200	66,000	78,100	86,900				
RF72_50CW	バッククッション (72 x 50cm)	77,000	81,400	90,200	106,700	139,700				
オプション										
RF235LSF	防水カバー (RF235LS用)						78,100			
RF235LDF	防水カバー (RF235LD用)						78,100			

RF235LS

RF235LD



N.B. / 注意事項

フレーム：アシッドグリーン編み0640V、ブルー編み0880B、ボルドー編み0577B、ダブグレー編み0428T、またはターコイズ編み0787Tよりお選びください。

\* 脚部は、アンスラサイト塗装0236Bとなります。

\* シートクッション ( RF235LSSEW / RF235LDSEW)、バッククッション ( RF72\_50CW ) 2個をお選びください。オプションクッション2個を追加されることをお勧めします。

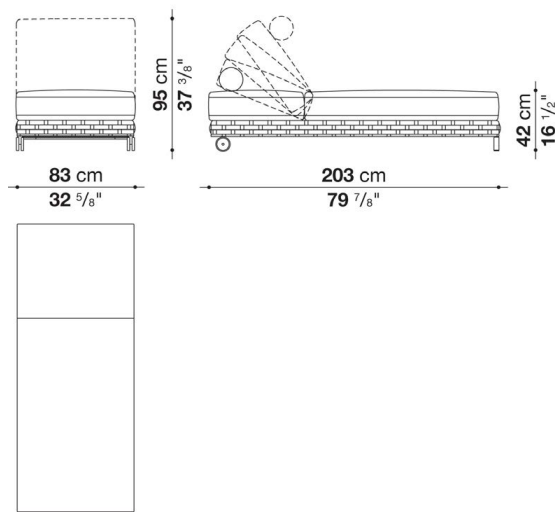
\* 防水カバーのご使用を推奨しております。



Chaise lounge with wheels and adjustable back cm 203

		B (ファブリック)	A (ファブリック)	E (ファブリック)	S (ファブリック)	L (ファブリック)			
RF203LA	シーズロングフレーム(キャスター付)						1,072,500		
RF203LSEW	シートクッション		375,100	390,500	410,300	440,000			
RF203LPW	ヘッドレストクッション	46,200	50,600	56,100	60,500	68,200			
追加カバー									
RF203LSERK	シートクッションカバー		85,800	100,100	119,900	150,700			
RF203LPRK	ヘッドレストクッションカバー	17,600	23,100	26,400	33,000	39,600			
オプション									
RF203LF	防水カバー(RF203LA用)						67,100		

RF203LA



N.B. / 注意事項

- フレーム : アシッドグリーン編み0640V、ブルー編み0880B、ホルダー編み0577B、ダブグレー編み0428T、またはターコイズ編み0787Tよりお選びください。
- \* 脚部は、アンスラサイト塗装0236Bとなります。
  - \* キャスターは、グレー色プラスチックとなります。
  - \* シートクッション ( RF203LSEW )、ヘッドレストクッション ( RF203LPW ) をお選びください。
  - \* 防水カバーのご使用を推奨しております。

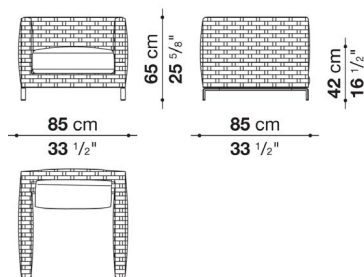




Armchair cm 85

		B (ファブリック)	A (ファブリック)	E (ファブリック)	S (ファブリック)	L (ファブリック)				
RF85	ラウンジチェア フレーム						712,800			
RF85SEW	シートクッション		162,800	168,300	176,000	185,900				
RF60_50CW	バッククッション (60 x 50cm)	48,400	57,200	66,000	78,100	86,900				
追加カバー										
RF85SERK	シートクッションカバー		38,500	44,000	50,600	60,500				
RF60_50CRK	バッククッションカバー (60 x 50cm)	24,200	33,000	40,700	53,900	63,800				
オプション										
RF85F	防水カバー(RF85用)						52,800			

RF85



N.B. / 注意事項

- フレーム：アシッドグリーン編み0640V、ブルー編み0880B、ホルダー編み0577B、ダブグレー編み0428T、またはターコイズ編み0787Tよりお選びください。
- \* 脚部は、アンスラサイト塗装0236Bとなります。
- \* シートクッション (RF85SEW)、バッククッション (RF60\_50CW) をお選びください。
- \* 防水カバーのご使用を推奨しております。

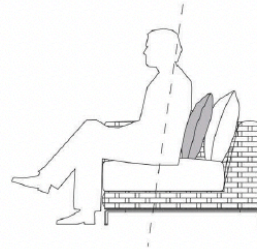
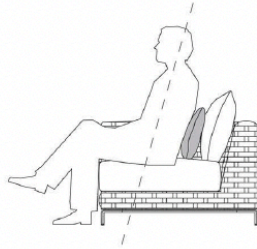


Optional cushions RAY OUTDOOR FABRIC: pillow style

		B (ファブリック)	A (ファブリック)	E (ファブリック)	S (ファブリック)	L (ファブリック)			
OGW55_40A	オブシヨナルクッション (50 x 35cm)	37,400	38,500	44,000	50,600	56,100			
OGW48_48A	オブシヨナルクッション (45 x 45cm)	40,700	47,300	51,700	56,100	66,000			
追加カバー									
OGW55_40ARK	オブシヨナルクッションカバー (50 x 35cm)	20,900	23,100	28,600	34,100	40,700			
OGW48_48ARK	オブシヨナルクッションカバー (45 x 45cm)	19,800	24,200	30,800	36,300	44,000			

OGW55\_40A

OGW48\_48A



Back cushion

		B (ファブリック)	A (ファブリック)	E (ファブリック)	S (ファブリック)	L (ファブリック)			
RF60_50CW	バッククッション (60 x 50cm)	48,400	57,200	66,000	78,100	86,900			
RF72_50CW	バッククッション (72 x 50cm)	77,000	81,400	90,200	106,700	139,700			
追加カバー									
RF60_50CRK	バッククッションカバー (60 x 50cm)	24,200	33,000	40,700	53,900	63,800			
RF72_50CRK	バッククッションカバー (72 x 50cm)	50,600	53,900	60,500	77,000	111,100			