



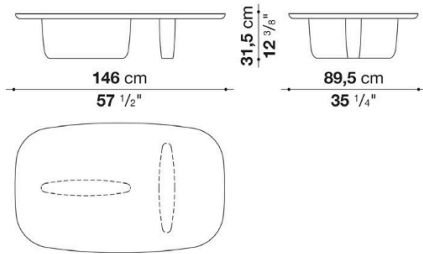
## TECHNICAL SPECIFICATIONS / 技術情報：

天板と脚部	セメント (超高品質コンクリート)
接合プレート	亜鉛メッキ鋼材
脚部	ステンレススチール
脚部先端	熱可塑性プラスチック

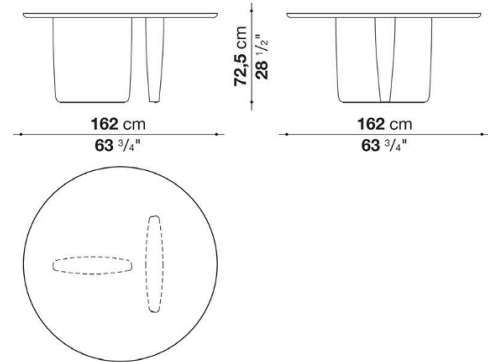
## Table

		Cement						
OT146	テーブル	861,300						
OT162	テーブル	1,551,000						

OT146



OT162



## N.B. / 注意事項

天板と脚部：アンスラサイトセメント(0149A)、またはグレーセメント(0237G)よりお選びください。

※天板表面は、通気性がありますが、水分、油分から保護するための含浸処理が施されています。製品は、紫外線と摩擦にも耐性があり、凍結と融解による劣化を防ぐように作られています。

