



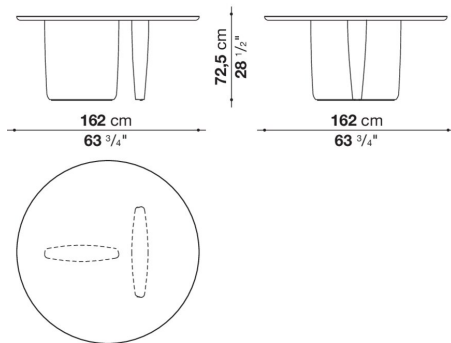
TECHNICAL SPECIFICATIONS / 技術情報 :

天板と脚部	セメント (超高品質コンクリート)
接合プレート	亜鉛メッキ鋼材
脚部	ステンレススチール
脚部先端	熱可塑性プラスチック

Round table cm Ø 162

		Grey Anthracite Cement	Brick Green Cement						
OT162	162 ラウンドテーブル	1,788,600	1,788,600						

OT162



N.B. / 注意事項

天板と脚部：セメント（グレー0237G、アンスラサイト0149A、ブリック0306M、グリーン0422Vよりお選びください。）

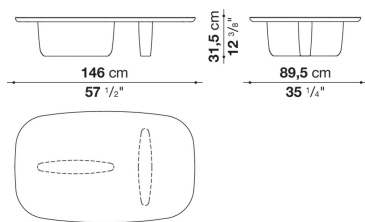
※天板表面は、通気性がありますが、水分、油分から保護するための含浸処理が施されています。製品は、紫外線と摩耗にも耐性があり、凍結と融解による劣化を防ぐように作られています。



Rectangular low table cm 146

		Grey Anthracite Cement	Brick Green Cement						
OT146	146 ローテーブル	994,400	994,400						

OT146



N.B. / 注意事項

天板と脚部：セメント（グレー0237G、アンスラサイト0149A、ブリック0306M、グリーン0422Vよりお選びください。）

※天板表面は、通気性がありますが、水分、油分から保護するための含浸処理が施されています。製品は、紫外線と摩耗にも耐性があり、凍結と融解による劣化を防ぐように作られています。

