

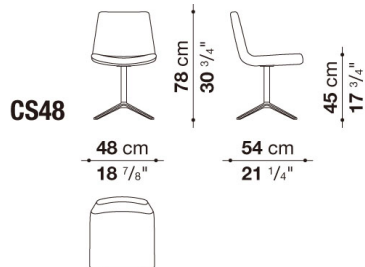


TECHNICAL SPECIFICATIONS / 技術情報 :

内部構造	鋼管及び成形鋼材
内部構造充填材	Bayfit®(バイエル社製)低温成形発泡ポリウレタン ポリエステルファイバーカバー
回転式サポートフレーム (CS48)	ダイキャストアルミニウム アルミニウム押出材
サポートフレーム(CS48F)	塗装鋼材
脚部先端	熱可塑性プラスチック
表面張地	ファブリックまたは天然皮革

Swivel chair cm 48, one colour available

		A (ファブリック)	E (ファブリック)	S (ファブリック)	L (ファブリック)	KVADRAT (ファブリック)	BETA (レザー)	ALFA GAMMA (レザー)		
CS48	回転式チェア	258,500	264,000	271,700	281,600	291,500	300,300	325,600		
追加カバー										
CS48RK	回転式チェア	73,700	78,100	84,700	94,600	96,800				



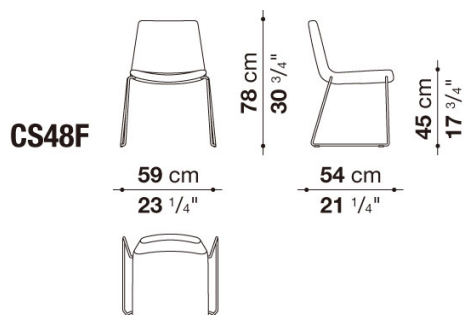
N.B. / 注意事項

張地：ファブリック ( ARAMIS、EGO、SARABI、SIDRO、LICATA、LUBE、KVADRAT(Steelcut Trio 2、Tonus 4、Divina Melange 2、Divina 3、Hallingdal 65) )、またはレザー ( BETA、ALFA、GAMMA ) よりお選びください。

\* 脚部は、ブライトポリッシュドアルミニウム0189Aとなります。

Chair cm 59, one colour available

		A (ファブリック)	E (ファブリック)	S (ファブリック)	L (ファブリック)	KVADRAT (ファブリック)	BETA (レザー)	ALFA GAMMA (レザー)		
CS48F	チェア	195,800	200,200	206,800	215,600	222,200	226,600	247,500		
追加カバー										
CS48FRK	チェア	73,700	77,000	82,500	90,200	94,600				
オプション										
CLP	連結クリップ10個セット									8,800



N.B. / 注意事項

張地：ファブリック ( ARAMIS、EGO、SARABI、SIDRO、LICATA、LUBE、KVADRAT(Steelcut Trio 2、Tonus 4、Divina Melange 2、Divina 3、Hallingdal 65) )、またはレザー ( BETA、ALFA、GAMMA ) よりお選びください。

\* 脚部は、クロームスチール0110Mとなります。

\* 連結クリップは、ホワイトプラスチックとなります。2脚の連結につきクリップ2個を使用します。