



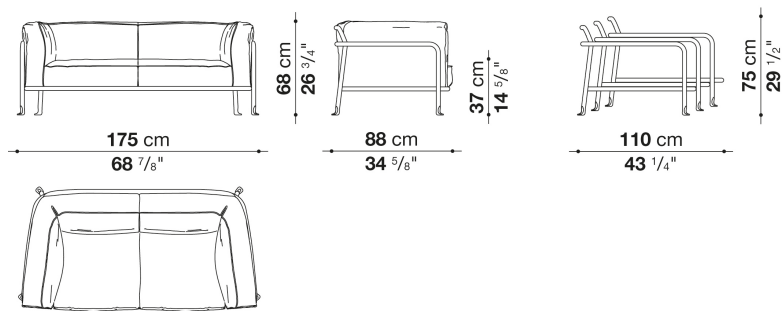
TECHNICAL SPECIFICATIONS / 技術情報 :

フレーム	鋼管及びアルミニウム板
内部充填材	成形ポリウレタン、ポリエステルファイバー
脚部先端	プラスチック素材
防水カバー	片面にポリウレタンコーティングが施されたポリエステル合成繊維
表面張地	アウトドア仕様限定ファブリック

## Sofa cm 175

		A (ファブリック)	E (ファブリック)	S (ファブリック)	L (ファブリック)					
BE175	175ソファ フレーム					536,800				
BE175CW	シート・バック・アームレストクッションセット	1,102,200	1,151,700	1,183,600	1,262,800					
追加カバー										
BE175CRK	シート・バック・アームレストクッションセット	290,400	338,800	371,800	451,000					
オプション										
BE175F	防水カバー					99,000				
BE175F_I	防水カバー (スタッキング3台用)					100,100				

## BE175



## N.B. / 注意事項

フレーム：セージ0427S、クレイ0750A、アンスラサイト0236B、またはダブグレー0380Tよりお選びください。  
 パイピング(シート・バック・アームレストクッション)：ナチュラル0082N、ブルー0095B、レッド0075R、クリームホワイト0041E、  
 ダークグレー0054G、またはアクアマリン0085Aよりお選びください。

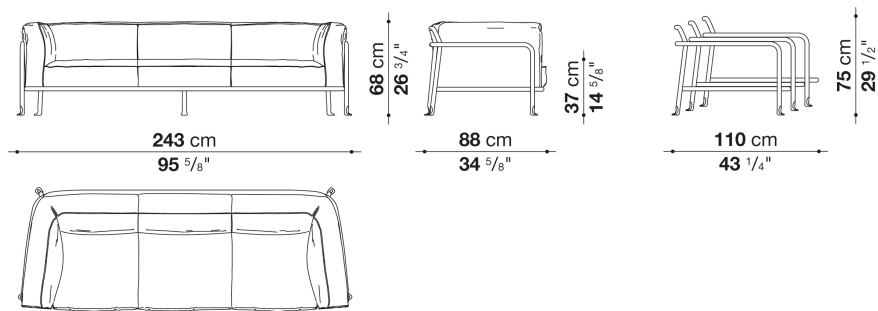
- \* より快適にご使用いただくために、「オプションクッション(OFW45\_45)」2個を追加されることをお勧めします。
- \* ソファフレームは、最大3台までスタッキング可能となります。(クッション類を外した状態)
- \* 防水カバーのご使用を推奨しております。



## Sofa cm 243

		A (ファブリック)	E (ファブリック)	S (ファブリック)	L (ファブリック)					
BE243	243ソファ フレーム					729,300				
BE243CW	シート・バック・アームレストクッションセット	1,414,600	1,478,400	1,520,200	1,622,500					
追加カバー										
BE243CRK	シート・バック・アームレストクッションセット	378,400	441,100	484,000	586,300					
オプション										
BE243F	防水カバー					112,200				
BE243F_I	防水カバー (スタッキング3台用)					114,400				

## BE243



## N.B. / 注意事項

フレーム：セージ0427S、クレイ0750A、アンスラサイト0236B、またはダブグレー0380Tよりお選びください。  
 パイピング(シート・バック・アームレストクッション)：ナチュラル0082N、ブルー0095B、レッド0075R、クリームホワイト0041E、  
 ダークグレー0054G、またはアクアマリン0085Aよりお選びください。

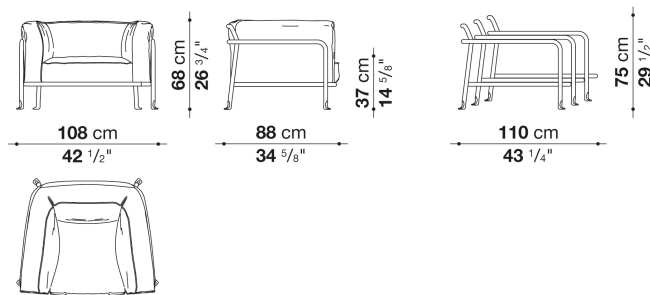
- \* より快適にご使用いただくために、「オプションクッション(OFW45\_45)」3個を追加されることをお勧めします。
- \* ソファフレームは、最大3台までスタッキング可能となります。(クッション類を外した状態)
- \* 防水カバーのご使用を推奨しております。



## Armchair cm 108

		A (ファブリック)	E (ファブリック)	S (ファブリック)	L (ファブリック)							
BE108	108アームチェア フレーム									342,100		
BE108CW	シート・バック・アームレストクッションセット	622,600	653,400	673,200	722,700							
追加カバー												
BE108CRK	シート・バック・アームレストクッションセット	162,800	193,600	213,400	262,900							
オプション												
BE108F	防水カバー									93,500		
BE108F_I	防水カバー (スタッキング3台用)									94,600		

## BE108



## N.B. / 注意事項

フレーム：セージ0427S、クレイ0750A、アンスラサイト0236B、またはダブグレー0380Tよりお選びください。  
 パイピング(シート・バック・アームレストクッション)：ナチュラル0082N、ブルー0095B、レッド0075R、クリームホワイト0041E、  
 ダークグレー0054G、またはアクアマリン0085Aよりお選びください。

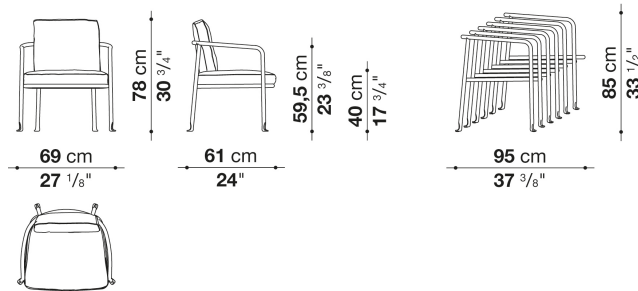
- \* チェアフレームは、最大3台までスタッキング可能となります。(クッション類を外した状態)
- \* 防水カバーのご使用を推奨しております。



## Small armchair cm 69

		A (ファブリック)	E (ファブリック)	S (ファブリック)	L (ファブリック)					
BE69PB	69PBチェア フレーム					189,200				
BE69PCW	シート・バッククッションセット	215,600	228,800	236,500	255,200					
追加カバー										
BE69PCRK	シート・バッククッションセット	68,200	80,300	88,000	107,800					
オプション										
BE69PF	防水カバー					62,700				
BE69PF_I	防水カバー (スタッキング6台用)					70,400				

## BE69PB



## N.B. / 注意事項

フレーム：セージ0427S、クレイ0750A、アンスラサイト0236B、またはダブグレー0380Tよりお選びください。  
 パイピング(シート・バッククッション)：ナチュラル0082N、ブルー0095B、レッド0075R、クリームホワイト0041E、ダークグレー0054G、  
 またはアクアマリン0085Aよりお選びください。

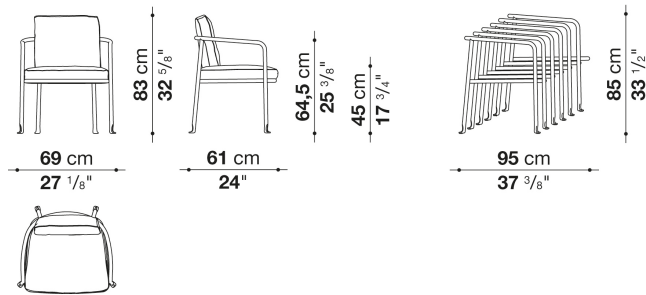
- \* チェアフレームは、最大6台までスタッキング可能となります。(クッション類を外した状態)
- \* 防水カバーのご使用を推奨しております。



## Chair with armrest cm 69

		A (ファブリック)	E (ファブリック)	S (ファブリック)	L (ファブリック)			
BE69PA	69PAチェア フレーム					189,200		
BE69PCW	シート・バッククッションセット	215,600	228,800	236,500	255,200			
追加カバー								
BE69PCRK	シート・バッククッションセット	68,200	80,300	88,000	107,800			
オプション								
BE69PF	防水カバー					62,700		
BE69PF_I	防水カバー (スタッキング6台用)					70,400		

## BE69PA



## N.B. / 注意事項

フレーム：セージ0427S、クレイ0750A、アンスラサイト0236B、またはダブグレー0380Tよりお選びください。  
 バイピング(シート・バッククッション)：ナチュラル0082N、ブルー0095B、レッド0075R、クリームホワイト0041E、ダークグレイ0054G、  
 またはアクアマリン0085Aよりお選びください。

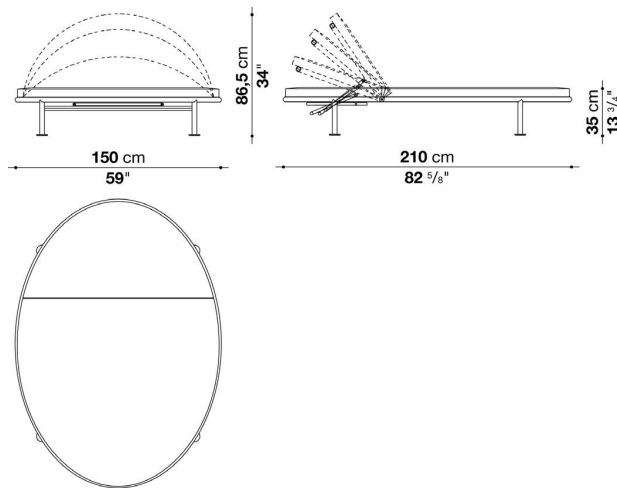
- \* チェアフレームは、最大6台までスタッキング可能となります。(クッション類を外した状態)
- \* 防水カバーのご使用を推奨しております。



## Oval sunbed with adjustable back cm 150

		A (ファブリック)	E (ファブリック)	S (ファブリック)	L (ファブリック)					
BE150L	150 オーバルサンベッド (リクライニング機能付)					959,200				
BE150L_SEW	150 スモールマットレス	386,100	421,300	441,100	496,100					
追加カバー										
BE150L_SERK	スモールマットレス	124,300	155,100	171,600	218,900					
オプション										
BE150LF	防水カバー					81,400				

## BE150L



## N.B. / 注意事項

フレーム：クレイ0750A、ホワイト0186V、またはダブグレー0380Tよりお選びください。  
スモールマットレス(BE150L\_SEW)は本体価格に含まれておりませんので、別途、お選びください。

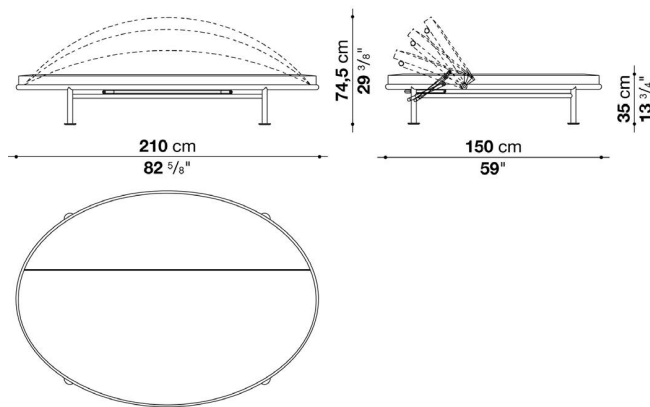
- \* リクライニングは、3段階で設定可能となります。
- \* より快適にご使用いただくために、「オプションクッション(OFW45\_45)」を追加されることをお勧めします。
- \* 防水カバーのご使用を推奨しております。



## Oval sunbed with adjustable back cm 210

		A (ファブリック)	E (ファブリック)	S (ファブリック)	L (ファブリック)					
BE210L	210 オーバルサンベッド (リクライニング機能付)					1,035,100				
BE210L_SEW	210 スモールマットレス	386,100	425,700	447,700	509,300					
追加カバー										
BE210L_SERK	スモールマットレス	146,300	182,600	203,500	260,700					
オプション										
BE210LF	防水カバー					81,400				

## BE210L



## N.B. / 注意事項

フレーム：クレイ0750A、ホワイト0186V、またはダブグレー0380Tよりお選びください。  
スモールマットレス(BE210L\_SEW)は本体価格に含まれておりませんので、別途、お選びください。

- \* リクライニングは、3段階で設定可能となります。
- \* より快適にご使用いただくために、「オプションルクッション(OFW45\_45)」を追加されることをお勧めします。
- \* 防水カバーのご使用を推奨しております。





Optional cushions : box style

		B (ファブリック)	A (ファブリック)	E (ファブリック)	S (ファブリック)	L (ファブリック)				
OFW45_45	オプションナルクッション 45 x 45cm	58,300	63,800	72,600	79,200	93,500				
追加カバー										
OFW45_45RK	オプションナルクッション 45 x 45cm	30,800	35,200	44,000	50,600	64,900				

OFW45\_45

